

# LATVIJAS REPUBLIKA

## SITUĀCIJAS PLĀNS

Zemes vienības kadastra apzīmējums: 0500 022 0329

Adrese: Zirņu iela 3, Daugavpils

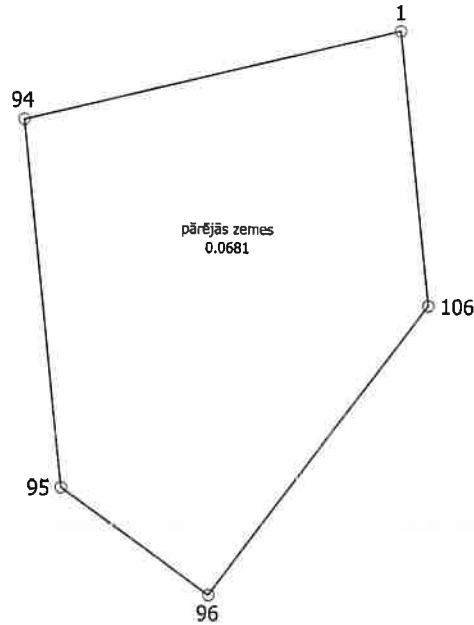
Plānā attēlota informācija atbilstoši situācijai apvidū 2023. gada 01. februārī

Plāna mērogs 1: 500

Zemes vienības platība: 0.0681 ha

ZEMES LIETOŠANAS VEIDU EKSPĻIKĀCIJA

Zemes vienības platība ha	ZEMES LIETOŠANAS VEIDU EKSPĻIKĀCIJA													
	Lauksaimniecībā izmantojamā zeme	tajā skaitā				Meži	Krūmāji	Purvi	Ūdens objektu zeme	tajā skaitā		Zeme zem ēkām un pagalmiem	Zeme zem ceļiem	Pārējās zemes
		Aramzeme	Augļu dārzeņi	Pļavas	Ganības					zem ūdeņiem	zem zivju dīķiem			
0.0681	--	--	--	--	--	--	--	--	--	--	--	--	--	0.0681



x=194550  
y=663100

Situācijas plāns

0500 022 0329

Plāna mērogs 1: 500

2. lapa no 2

Mērnieks Vilnis Brūveris  
sertifikāta Nr. AB0192

Plāns sagatavots atbilstoši Ministru kabineta 2011. gada 27. decembra noteikumiem  
Nr. 1019 "Zemes kadastrālās uzmērīšanas noteikumi"

# LATVIJAS REPUBLIKA

## APGRŪTINĀJUMU PLĀNS

Zemes vienības kadastra apzīmējums: 0500 022 0329

Adrese: Zirņu iela 3, Daugavpils

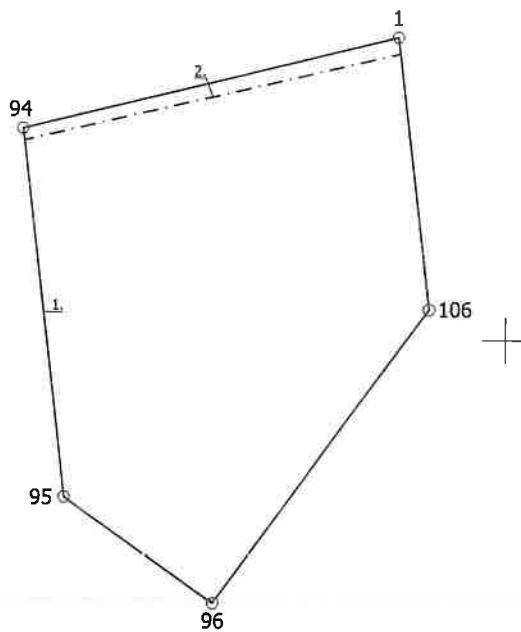
Apgrūtinājumu saraksts:

1.	7316120300 - pierobeža - 0.0681 ha
2.	7312010300 - ekspluatācijas aizsargjoslas teritorija gar pašteses kanalizācijas vadu - 0.0024 ha

Plānā attēlota informācija par apgrūtinājumiem 2023. gada 01. februārī

Plāna mērogs 1: 500

Zemes vienības platība: 0.0681 ha



x=194550  
y=663100



Apgrūtinājumu plāns

0500 022 0329

Plāna mērogs 1: 500

2. lapa no 2

Mērnīeks Vilnis Brūveris  
sertifikāta Nr. AB0192

Plāns sagatavots atbilstoši Ministru kabineta 2011. gada 27. decembra noteikumiem  
Nr. 1019 "Zemes kadastrālās uzmērīšanas noteikumi"