

LATVIJAS REPUBLIKA

ZEMES ROBEŽU PLĀNS

Zemes vienības kadastra apzīmējums: 0500 017 0032

Plāns izgatavots, pamatojoties uz Daugavpils pilsētas domes 2021. gada 11. februāra lēmumu Nr. 81 (prot. Nr.4 31.§)
"Par zemes gabalu piekritību Daugavpils pilsētas pašvaldībai".

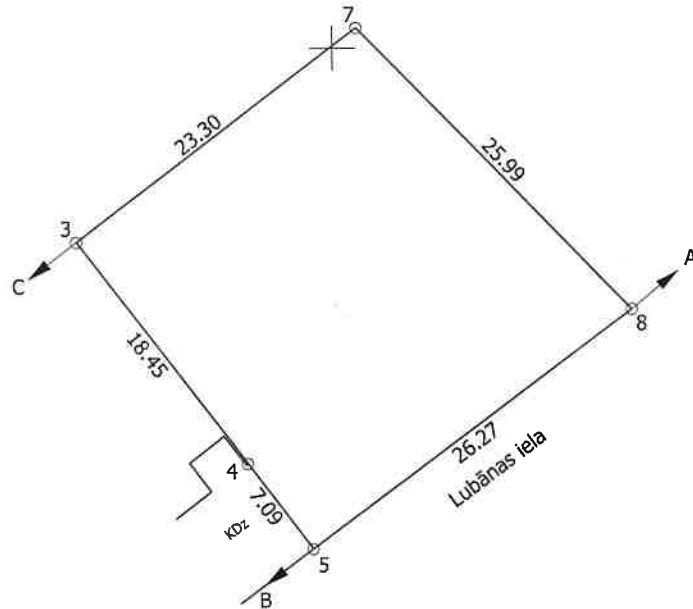
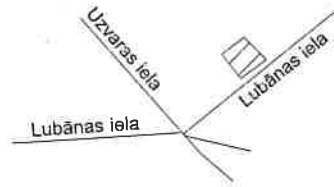
Robežas noteiktas: 2022. gada 06. aprīlī

Plāna mērogs 1: 500

Zemes vienības platība: 0.0636 ha

ZEMES VIENĪBAS IZVIETOJUMA SHĒMA

ZEMES VIENĪBA UZMĒRĪTA
LKS-92 TM
Mēroga koeficients: 0.999909



$x=191750$
 $y=658750$



Robežojošo zemes vienību saraksts:

- No A līdz B: 05000172708
- No B līdz C: 05000172706 - Lubānas iela 1
- No C līdz A: 05000170034

Zemes vienības platība: 0.0636 ha

Zemes robežu plāns

0500 017 0032

Plāna mērogs 1: 500

2. lapa no 2

Mērnieks Sergejs Kovaļovs
sertifikāta Nr. AB0130

Plāns sagatavots atbilstoši Ministru kabineta 2011. gada 27. decembra noteikumiem
Nr. 1019 "Zemes kadastrālās uzmērīšanas noteikumi"