

LATVIJAS REPUBLIKA

ZEMES ROBEŽU PLĀNS

Zemes vienības kadastra apzīmējums: 0500 013 1731

Plāns izgatavots, pamatojoties uz Daugavpils pilsētas domes 2021. gada 11. februāra lēmumu Nr. 81 (prot. Nr.4, 31.§)
"Par zemes gabalu piekritību Daugavpils pilsētas pašvaldībai".

Robežas noteiktas: 2022. gada 29. aprīlī

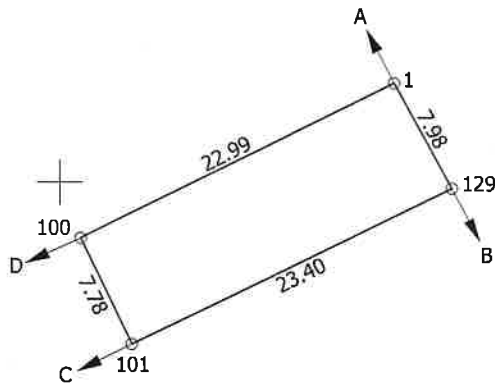
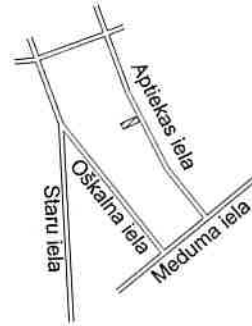
Plāna mērogs 1: 500

Zemes vienības platība: 0.0183 ha

ZEMES VIENĪBA UZMĒRĪTA
LKS-92 TM

Mēroga koeficients: 0.999899

ZEMES VIENĪBAS IZVIETOJUMA SHĒMA



$x=194200$
 $y=656300$

Robežojošo zemes vienību saraksts:

No A līdz B: 05000131724

No B līdz C: 05000131716 - Aptiekas iela 10

No C līdz D: 05000131715 - Oškalna iela 23

No D līdz A: 05000131713 - Aptiekas iela 6

Zemes vienības platība: 0.0183 ha

Zemes robežu plāns

0500 013 1731

Plāna mērogs 1: 500

2. lapa no 2

Mērnieks Vilnis Brūveris
sertifikāta Nr. AB0192

Plāns sagatavots atbilstoši Ministru kabineta 2011. gada 27. decembra noteikumiem
Nr. 1019 "Zemes kadastrālās uzmērīšanas noteikumi"