

# LATVIJAS REPUBLIKA

## ZEMES ROBEŽU PLĀNS

Zemes vienības kadastra apzīmējums: 0500 037 1836

Plāns izgatavots, pamatojoties uz Daugavpils pilsētas domes 2021. gada 11. februāra sēdes protokola izrakstu Nr. 81 "Par zemes gabalu piekritību Daugavpils pilsētas pašvaldībai" (prot. Nr.4, 31.§).

Robežas noteiktas: 2021. gada 02. decembrī

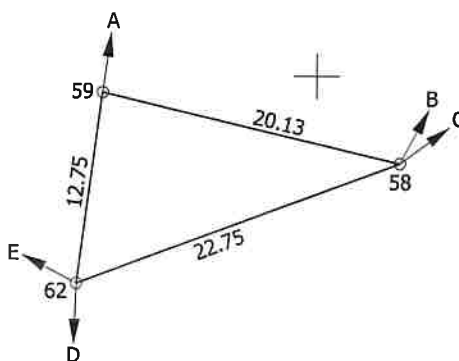
Plāna mērogs 1: 500

Zemes vienības platība: 0.0128 ha

ZEMES VIENĪBA UZMĒRĪTA  
LKS-92 TM

Mēroga koeficients: 0.999898

ZEMES VIENĪBAS IZVIETOJUMA SHĒMA



x=198700  
y=656200

Robežojošo zemes vienību saraksts:

No A līdz B: 05000371816 - Lakstīgalu iela 6A

No B līdz C: 05000371827

No C līdz D: 05000370081

No D līdz E: 05000370080

No E līdz A: 05000370034 - Robežu iela 2B

Zemes vienības platība: 0.0128 ha

Zemes robežu plāns

0500 037 1836

Plāna mērogs 1: 500

2. lapa no 2

Mērnieks Sergejs Kovalovs  
sertifikāta Nr. AB0130

Plāns sagatavots atbilstoši Ministru kabineta 2011. gada 27. decembra noteikumiem  
Nr. 1019 "Zemes kadastrālās uzmērīšanas noteikumi"