

VALSTS ZEMES DIENESTS

**TELPU GRUPAS KADASTRĀLĀS  
UZMĒRĪŠANAS LIETA**

Telpu grupas kadastra apzīmējums:.....05000391208001002  
Nosaukums:.....Dzīvoklis  
Adrese:.....Plāteru iela 11 - 2, Daugavpils  
Kadastrālās uzmērīšanas datums:.....11.07.2001

Reģionālās nodaļas vadītājs (pilnvarotā persona):

\_\_\_\_\_  
*Valsts zemes dienests*  
*Lutgales (vārds, uzvārds) Daugavpils*  
*Daugavpils biroja vecākā*  
*klientu apkalpošanas konsultante 19. 12. 2016*  
*Jeļena Kezika*

\_\_\_\_\_  
(paraksts)

Datums: \_\_\_\_\_ gada \_\_\_\_.

Izdrukas ID: 390001949776	Izdrukas datums: 15.12.2016	1 no 3
---------------------------	-----------------------------	--------

Skaidrojumi:

Nav – Kadastra informācijas sistēmā dati nav reģistrēti; Neregistrē – atbilstoši normatīvajiem aktiem dati netiek reģistrēti

## Telpu grupas kadastrālās uzmērīšanas lieta

### 1. Kadastra objekta identifikators

1.1. Telpu grupas kadastra apzīmējums:.....05000391208001002

1.2. Nekustamā īpašuma kadastra numurs:.....Nav

### 10. Būves pamatdati

10.1. Būves kadastra apzīmējums:.....05000391208001

10.1.1. Adrese:.....Plāteru iela 11, Daugavpils

10.1.2. Nosaukums:.....Dzīvojamā māja

10.1.3. Galvenais lietošanas veids:.....1121 - Divu dzīvokļu mājas

10.1.4. Kopējā platība (m<sup>2</sup>):.....134.1

10.1.5. Apbūves laukums (m<sup>2</sup>):.....159.2

10.1.6. Virszemes stāvu skaits:.....1

10.1.7. Pazemes stāvu skaits:.....0

10.1.8. Ārsienas materiāls un kods:.....1105 - Koka karkasa konstrukcijas

10.1.9. Būves telpu grupu skaits:.....2

10.1.10. Pirmreizējais ekspluatācijā pieņemšanas gads:.....Nav

10.1.11. Fiziskais stāvoklis (%):.....55

10.1.12. Kadastrālās uzmērīšanas datums:.....17.03.2006

10.1.13. Būve ir pirmsreģistrēta:.....Nē

10.1.14. Veicot kadastrālo uzmērīšanu būve apvidū nav konstatēta:.....Nē

10.1.15. Būve atrodas vai daļēji atrodas uz zemes vienības ar kadastra apzīmējumu:.....  
05000391208

10.1.16. Funkcionāli saistīto ēku kadastra apzīmējumi:.....05000391208002,  
05000391208008, 05000391208009, 05000391208010, 05000391208013

### 11. Būves tips

11.1. Būves kadastra apzīmējums:.....05000391208001

Tipa kods	Tipa nosaukums
11210101	Dvīņu, rindu un atsevišķu divu dzīvokļu mājas

### 12. Būves konstruktīvie elementi

12.1. Būves ar kadastra apzīmējumu 05000391208001 konstruktīvie elementi:

Nosaukums	Materiāls
Pamati	Dzelzsbetons
Ārsienas un karkasi	Kokmateriāli
Pārsegumi	Kokmateriāli
Jumts (segums)	Azbestcements

### 13. Būves apjoma rādītāji

13.1. Būves ar kadastra apzīmējumu 05000391208001 apjoma rādītāji:

Apjoma rādītāja veids	Apjoma rādītāja nosaukums	Apjoms un mērvienība	Tipa/ elementa kods	Tipa/ elementa nosaukums
Apbūves laukums	Nav	159.2 apbūves laukuma kv.m.	Nav	Nav
Kopējā platība	Nav	134.1 kv.m.	Nav	Nav
Būvtilpums	Nav	484 kub.m.	Nav	Nav

### 14. Kopējās platības sadalījums pa platību veidiem

14.1. Telpu grupa ar kadastra apzīmējumu.....05000391208001002

14.1.1. Kopējā platība (m<sup>2</sup>).....64.3

14.1.1.1. Lietderīgā platība (m<sup>2</sup>).....Nav

14.1.1.1.1. Dzīvokļu kopējā platība (m<sup>2</sup>).....Nav

14.1.1.1.1.1. Dzīvokļu platība (m<sup>2</sup>).....64.3

Izdrukas ID: 390001949776	Izdrukas datums: 15.12.2016	2 no 3
---------------------------	-----------------------------	--------

Skaidrojumi:

Nav – Kadastra informācijas sistēmā dati nav reģistrēti; Neregistrē – atbilstoši normatīvajiem aktiem dati netiek reģistrēti

14.1.1.1.1.1.1. Dzīvojamā platība (m <sup>2</sup> ).....	46.7
14.1.1.1.1.1.2. Dzīvokļu palīgtelpu platība (m <sup>2</sup> ).....	17.6
14.1.1.1.1.2. Dzīvokļu ārtelpu platība (m <sup>2</sup> ).....	0
14.1.1.1.2. Nedzīvojamo telpu platība (m <sup>2</sup> ).....	0
14.1.1.1.2.1. Nedzīvojamo iekštelpu platība (m <sup>2</sup> ).....	0
14.1.1.1.2.2. Nedzīvojamo ārtelpu platība (m <sup>2</sup> ).....	0
14.1.1.2. Koplietošanas palīgtelpu platība (m <sup>2</sup> ).....	0
14.1.1.2.1. Koplietošanas iekštelpu platība (m <sup>2</sup> ).....	0
14.1.1.2.2. Koplietošanas ārtelpu platība (m <sup>2</sup> ).....	0

## 16. Telpu grupas pamatdati

16.1. Telpu grupas kadastra apzīmējums:.....	05000391208001002
16.1.1. Adrese:.....	Plāteru iela 11 - 2, Daugavpils
16.1.2. Nosaukums:.....	Dzīvoklis
16.1.3. Lietošanas veida kods un apraksts:.....	1121 - Divu dzīvokļu mājas dzīvojamo telpu grupa
16.1.4. Būves stāvs (stāvi), kurā atrodas telpu grupa:.....	1
16.1.5. Telpu skaits telpu grupā:.....	5
16.1.6. Kopējā platība (m <sup>2</sup> ):.....	64.3
16.1.7. Kadastrālās uzmērīšanas datums:.....	11.07.2001
16.1.8. Telpu grupa ietilpst dzīvokļa īpašumā ar kadastra numuru:.....	Nav
16.1.9. Telpu grupa ietilpst būvē ar kadastra apzīmējumu:.....	05000391208001
16.1.10. Būve atrodas vai daļēji atrodas uz zemes vienības ar kadastra apzīmējumu:.....	05000391208

## 17. Telpu grupas kopējās platības sadalījums pa telpu veidiem un telpu raksturojošie rādītāji

17.1. Telpu grupas kadastra apzīmējums:.....	05000391208001002
--	-------------------

Numurs	Nosaukums	Veids	Stāvs	Augstums (m)	Mazākais augstums (m)	Lielākais augstums (m)	Platība (m <sup>2</sup> )
1	Dzīvojamā	1 - Dzīvojamā telpa	1	2.8	2.8	2.8	17.4
2	Dzīvojamā	1 - Dzīvojamā telpa	1	2.8	2.8	2.8	17
3	Dzīvojamā	1 - Dzīvojamā telpa	1	2.8	2.8	2.8	12.3
4	Virtuve	2 - Dzīvokļa palīgtelpa	1	2.8	2.8	2.8	7.7
5	Koridors	2 - Dzīvokļa palīgtelpa	1	2.17	2.17	2.17	9.9

## 18. Labiekārtojumi

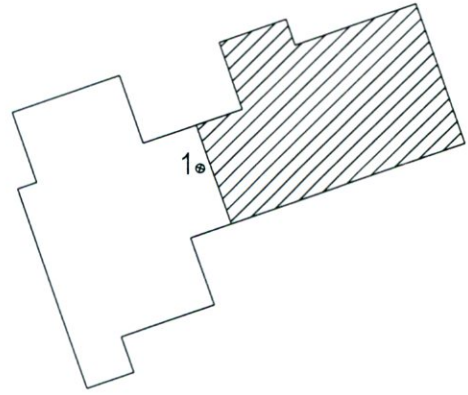
18.1. Telpu grupas ar kadastra apzīmējumu.....	05000391208001002 labiekārtojumi
--	----------------------------------

Reģistrētie labiekārtojumi	Noteikšanas veids (ja ir)	Apjoms (ja ir)
Apkure. Vietējā. Krāsns	Dokuments	
Elektroapgāde. Centralizētā	Dokuments	
Gāzes apgāde. Vietējā. Balonu	Dokuments	
Kurināmais. Cietais	Dokuments	
Vēdināšana. Dabiskā	Dokuments	

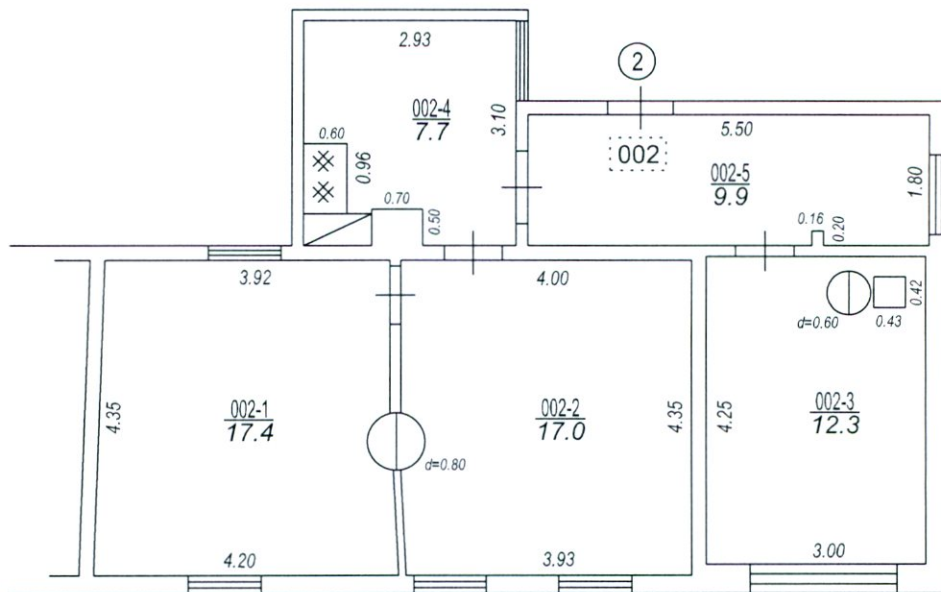
18.1.1. Labiekārtojumu datums: .....	15.12.2016
--------------------------------------	------------

Būves punkta koordinātas  
Latvijas koordinātu sistēmā LKS-92

Punkta nr	x	y
1	198663.06	653638.39



Braucamais ceļš



Izgatavots no VZD arhīva materiāliem bez apsekošanas apvidū

TELPU GRUPAS PLĀNS		
KADASTRA APZĪMĒJUMS	MĒROGS	LPP.
05000391208001002	1 : 100	4