

LATVIJAS REPUBLIKA

ZEMES ROBEŽU PLĀNS

Zemes vienības kadastra apzīmējums: 0500 039 2205

Plāns izgatavots pamatojoties uz Daugavpils pilsētas domes 2019. gada 17. janvāra lēmumu Nr. 11
"Par zemes starpgabala ar kadastra apzīmējumu 0500 039 2205 piekritību Daugavpils pilsētas pašvaldībai".

Robežas uzmērītas: 2019. gada 14. maijā

Plāna mērogs 1: 500

Zemes vienības platība: 0.0278ha



lerosinātājs ir informēts par kadastrālās uzmērīšanas laikā
veiktajām darbībām, to rezultātiem.

M. Ancāne

Daugavpils pilsētas
domes pārstāve
Maruta Ancāne

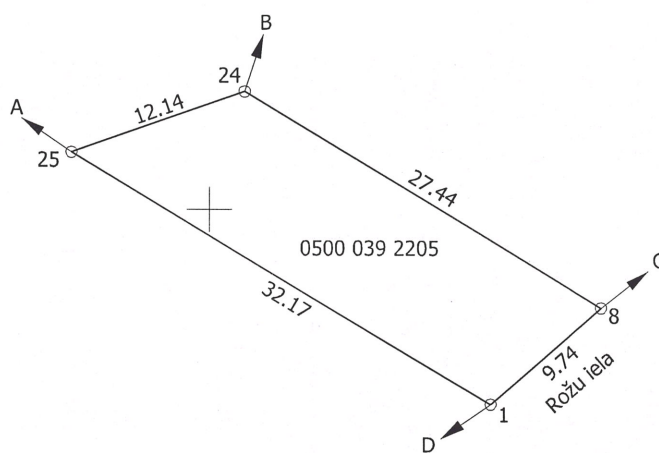
14.05.2019.

ZEMES VIENĪBA UZMĒRĪTA
LKS-92 TM
Mēroga koeficients: 0.999887

ZEMES VIENĪBAS IZVIETOJUMA SHĒMA



$x=198850$
 $y=653050$



Robežojošo zemes vienību saraksts:

- no A līdz B: 0500 039 2206 - Daugavas iela 112;
- no B līdz C: 0500 039 2211 - Rožu iela 6;
- no C līdz D: 0500 039 2209;
- no D līdz A: 0500 039 2204.

Plāna mērogs 1: 500

Zemes vienības platība: 0.0278ha

Mērnieks Sergejs Kovaļovs (sert.Nr. BB-130, derīgs no 09.12.2010 līdz 08.12.2020)
apliecina, ka plāns izgatavots atbilstoši Ministru kabineta 2011.gada
27.decembra noteikumiem Nr. 1019 "Zemes kadastrālās uzmērīšanas noteikumi"

Sergejs Kovaļovs

14.05.2019.