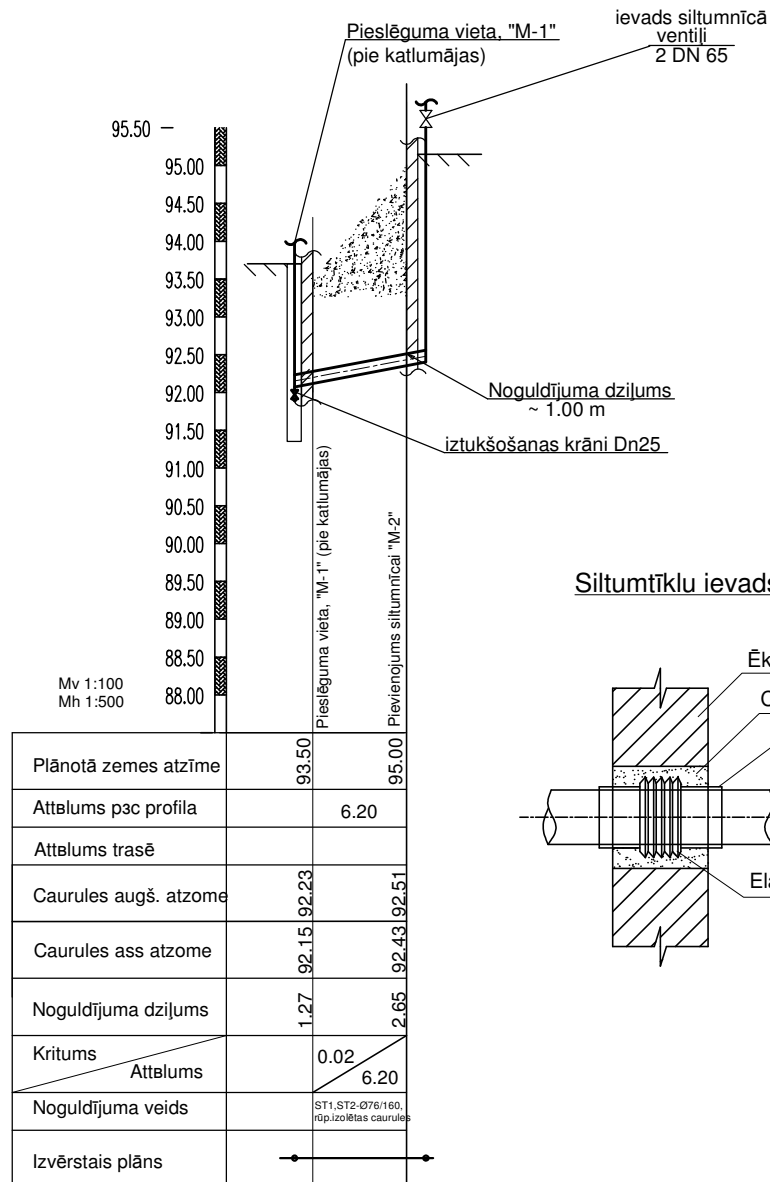
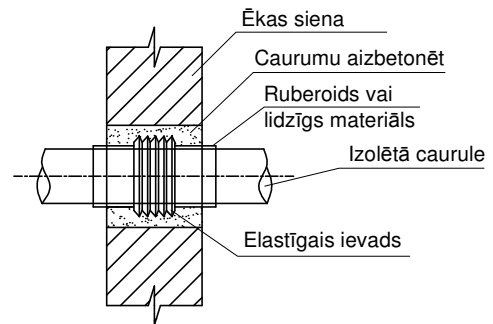


# Siltumtīklu garenprofils no mezgla "M-1" līdz mezglam "M-2"

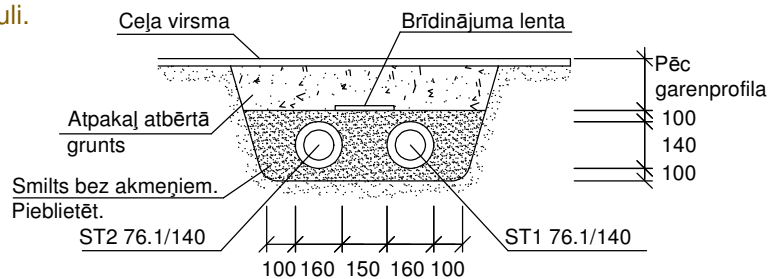


Siltumtīklu ievads ēkā.



**Piezīmes:**  
 Kabelus aizsargāt ar AROT-A120PS cauruli.  
 \* - atzīmes precizēt būvniecības laikā.

1-1  
 Divcauruļu siltumtrases griezumam Ø 76.1/160



SIA LK projektu grupa  
 Raiņa iela 10-1, Daugavpils, LV-5401

SIA "Labiekārtošana-D", reģ. Nr. 415063003033  
 1. pasažieru ielā 6, Daugavpilī

BP-14-13

Siltumtīklu būvniecība (2. kārtā)  
 1. pasažieru ielā 6, Daugavpilī

Proj. vad.	A.Kokins	Siltumtīklu garenprofils no mezgla "M-1" līdz mezglam "M-2"	Stadija	Lapa
Proj.d.vad.	I.Trosina		TP	SAT-3
Izstrād.	E.Kairiņš			
		M1:100	Reģ.Nr.	