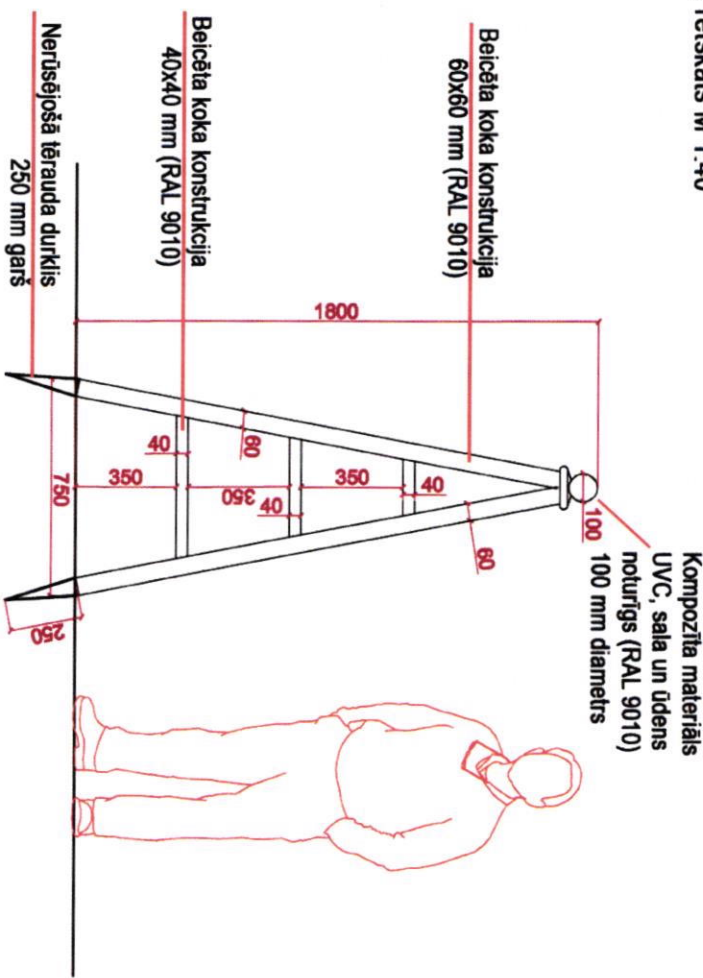
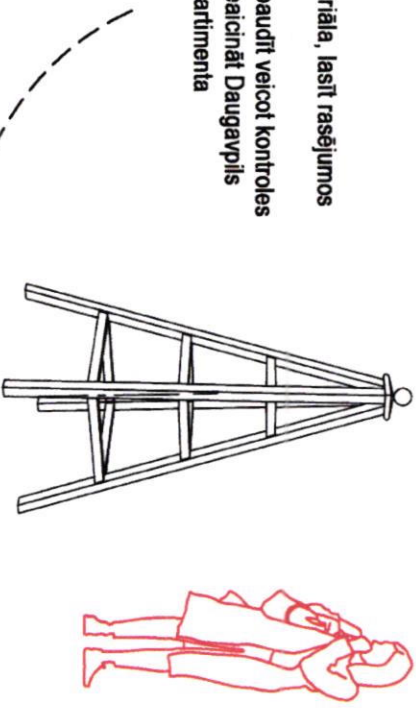


KOKA KONSTRUKCIJA PARKA ROZĒM (7 GAB)

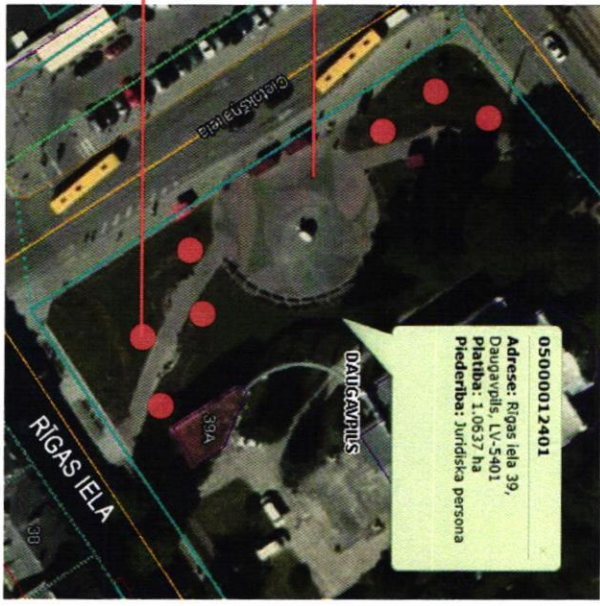
Pretskats M 1:40



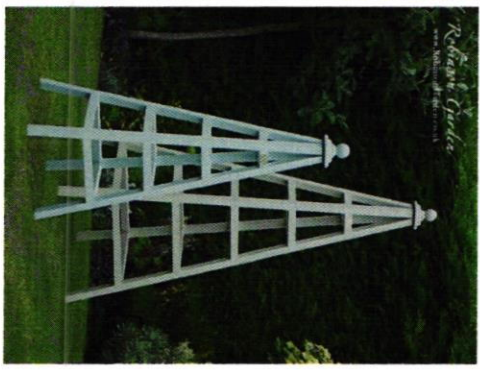
- PIEZĪMES:**
- Visi izmēri doti milimetros.
 - Neveikt mērījumus uz izdrukāta materiāla, lasīt rasējumos dotos izmērus.
 - Pirms ierīkošanas visus izmērus pārbaudīt veicot kontroles uzņēmījumus. Nesaites gadījumā pieaicināt Daugavpils pilsētplānošanas un būvniecības departamenta Ainaavu arhitektu.



BAZŅĪCAS SKVĒRS



KOKU KONSTRUKCIJAS ROZĒM (8 GAB)



DAUGAVPILS
IR DAUDZVEIDĪBA