

**Adresāts: Daugavpils pilsētas domes Pilsētplānošanas un būvniecības departaments**

**Apliecinājuma karte ēkai**

**Nr. BIS-BV-3.1-2020-3845**

**•Ieceres dokumentācija**

Būvniecības ierosinātājs (pasūtītājs): **Sabiedrība ar ierobežotu atbildību "Daugavpils dzīvokļu un komunālās saimniecības uzņēmums" 41503002485**

Lūdzu izskatīt iesniegumu **Dzīvojamā māja** būvniecību.

**•Ziņas par būvēm:**

<b>Kadastra apzīmējums</b>	<b>05000053004001</b>	
<b>Kadastra numurs</b>	<b>05000053004</b>	
1.	Būves veids	Ēka
2.	Nosaukums	Dzīvojamā māja
3.	Būvniecības veids	Vienkāršota fasādes atjaunošana
4.	Būvdarbi	Fasādes apdares atjaunošana
5.	Būves grupa	2. grupa
6.	Adrese	Mendeļejeva iela 3, Daugavpils, LV-5410
7.	Galvenā zemes vienība	05000053004
8.	Īpašnieks vai, ja tāda nav, tiesiskais valdītājs un/vai lietotājs	-
9.	Esošais galvenais lietošanas veids	1122 Triju vai vairāku dzīvokļu mājas
10.	Paredzētais galvenais lietošanas veids	1122 Triju vai vairāku dzīvokļu mājas
11.	Ēkas iedalījums	Dzīvojamā ēka
12.	Apbūves laukums (kv.m.)	1396.9

**•Ziņas par zemes gabaliem:**

<b>Kadastra apzīmējums</b>	<b>05000053004</b>	
<b>Kadastra numurs</b>	<b>05000053004</b>	
1.	Adrese	Mendeļejeva iela 3, Daugavpils, LV-5410
2.	Īpašnieks	-

**•Ziņas par būvniecības finansējuma avotu: privātie līdzekļi**

**•Pilnvarotā persona: Rasita Latkovska 300587-10230, Rasita Latkovska 300587-10230**

**•Ieceres izstrādātājs: Rasita Latkovska, sert. Nr. 3-01209**

**•Būvspeciālists(-i):**

- Atkritumu apsaimniekošana: 15 kub.m.

- Ieceres izstrādātāja un būvspeciālista(-u) apliecinājumi:

Risinājumi atbilst būvniecību reglamentējošajiem normatīvajiem aktiem un vietējās pašvaldības saistošajiem noteikumiem.

Veicamās izmaiņas un pārbūves neskar kopīpašuma domājamās daļas un funkcionāli ar visas ēkas ekspluatāciju saistītos inženiertīklus (stāvvadus).

Risinājumi neskar ēkas nesošās konstrukcijas un neietekmēs tās noturību.

Ieceres izstrādātājs:	
Rasīta Latkovska, sert. Nr. 3-01209	
(vārds, uzvārds)	(paraksts, datums)
Būvspeciālists(-i):	

- Būvniecības ierosinātāja (pasūtītāja) apliecinājumi un paraksts:

Apliecinu, ka pievienotie īpašuma tiesību apliecinājuma dokumenti (kopijas) ir autentiski, patiesi un pilnīgi, attiecībā uz objektu nav nekādu apgrūtinājumu, aizliegumu vai strīdu.

Aņņemos īstenot vienkāršotas atjaunošanas būvdarbus atbilstoši izstrādātajai ieceres dokumentācijai.

Sabiedrība ar ierobežotu atbildību "Daugavpils dzīvokļu un komunālās saimniecības uzņēmums", reģ. Nr. 41503002485	
(vārds, uzvārds)	(paraksts, datums)

- Pielikumā – iesniegtie dokumenti:

Nr. p.k.	Dokumenta veids	Dokumenta nosaukums	Apraksts
1		dokumentācijas_dalas.pdf	
2		iecere_37279.pdf	
3		dokumentācijas_dalas.pdf	
4		iecere_37279.pdf	

- Aizpilda būvvalde

Būvdarbu uzsākšanas nosacījumi	
1.	Būvvaldē iesniedzamā informācija:
1.1.	par atbildīgajiem būvspeciālistiem (vārds, uzvārds, sertifikāta numurs, būvdarbu veicēja nosaukums un būvkomersanta reģistrācijas numurs, būvdarbu līguma un būvuzraudzības līguma datums un numurs, līguma darbības termiņš (datums no–līdz) un līguma summa (euro));
1.2.	būvdarbu procesa fiksēšanai nepieciešamie dokumenti (būvdarbu žurnāls, būvuzraudzības plāns, ja tiek veikta būvuzraudzība);
1.3.	būvdarbu veicēja civiltiesiskās atbildības apdrošināšanas un atbildīgo būvspeciālistu profesionālās civiltiesiskās atbildības apdrošināšanas polises kopija.
1.4.	citi dokumenti, ja to paredz normatīvie akti _

**Atzīme par būvniecības ieceres akceptu**

Teritorijas plānojumā (lokālplānojumā, detālplānojumā) galvenā izmantošana (papildizmantošana):  
daudzstāvu dzīvojamās apbūves teritorija

Ieceres realizācijas termiņš: 04.08.2025

Atzinums par būves pārbaudi:

Būvvaldes atbildīgā amatpersona: Santa Pupiņa

04.08.2020

---

(paraksts)

## SKAIDROJOŠAIS APRAKSTS

### 1. Vispārīga daļā

Apliecinājuma karte izstrādāta saskaņā ar apsekošanas rezultātiem un Latvijā spēkā esošiem normatīvajiem dokumentiem un būvnormatīviem:

- LR "Būvniecības likums";
- MK 500 "Vispārīgie būvnoteikumi";
- MK 529 "Ēku būvnoteikumi";
- MK 253 „Atsevišķu inženierbūvju būvnoteikumi”,
- LBN 202-18 "Būvniecības ieceres dokumentācijas noformēšana";
- LBN 201-15 "Būvju ugunsdrošība";
- LBN 211-15 "Dzīvojamās ēkas";
- LBN 204-14 "Tērauda būvkonstrukciju projektēšana";
- LBN 203-15 "Betona būvkonstrukciju projektēšana";
- LBN 003-19 "Būvklimatoloģija";
- LVS EN 1991 -1-1 "Iedarbes uz konstrukcijām.1-1.daļa: Vispārīgas iedarbes. Blīvums, pašsvars, ēku lietderīgās slodzes."

Pēc daudzdzīvokļu dzīvojamās mājas Mendelejeva ielā 3, Daugavpilī, dzīvokļu īpašnieku lūguma izstrādāta apliecinājuma karte tērauda pandusa ierīkošanai pie ēkas galvenās ieejas, personām ar invaliditāti vajadzībām. Projektējamā pandusa tērauda, uz dzelzsbetona pamatiem. Lai uzstādītu pandusu pēc visiem LR spēkā esošiem standartiem un prasībām, ir nepieciešams veikt lieveņa pārbūvi ar garuma samazināšanu, kā arī daļēji uzstādīt uz tā nožogojumu. Apkārt pandusa projektā paredzēts veikt teritorijas labiekārtošanu ar šķembas seguma ar ceļa akmeni ierīkošanu, kā arī veikt esošā asfaltbetona seguma atjaunošanu.

- Aptuvens būvgružu apjoms - 15,0m<sup>3</sup>

### FOTOFIKSĀCIJA :





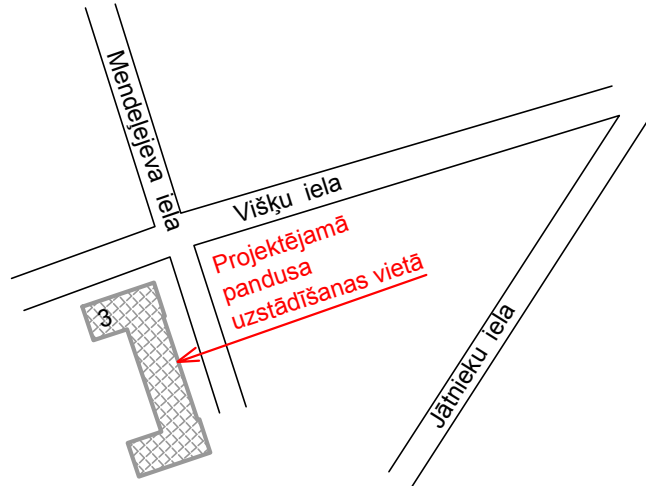
Sastādīja

R.Latkovska

**VISPĀRĪGIE RĀDĪTĀJI  
RASĒJUMU SARAKSTS**

N.P.K	Lapas nosaukums	MARKA
1	Vispārīgie rādītāji	GP-1
2	Ģenerālpilāns ar projektējamo pandusu	GP-2

**OBJEKTA IZVIETOJUMA SHĒMA**



**VISPĀRĪGIE NORĀDĪJUMI:**

1. Projektēšanas darbi izpildīti ievērojot sekojošus normatīvos aktus:


- Būvniecības likums;
- MK 500 "Vispārīgie būvnoteikumi";
- MK 529 "Ēku būvnoteikumi";
- MK 253 „Atsevišķu inženierbūvju būvnoteikumi";
- MK 326 "Būvju klasifikācijas noteikumi";
- MK 240 "Vispārīgie teritorijas plānošanas, izmantošanas un apbūves noteikumi";
- LBN 211-15 "Dzīvojamās ēkas";
- LBN 202-18 "Būvniecības ieceres dokumentācijas noformēšana";
- LBN 008-14 "Inženiertīklu izvietojums";
- LBN 003-19 "Būvklimatoloģija".

2. Apliecinājuma karte izstrādāta uz topogrāfiskā plāna pamata LKS 92 koordinātu sistēmā un LAS-2000,5 augstumu sistēmā.

Būvniecības laikā ievērot gaisvadu un pazemes komunikāciju aizsardzības prasības.

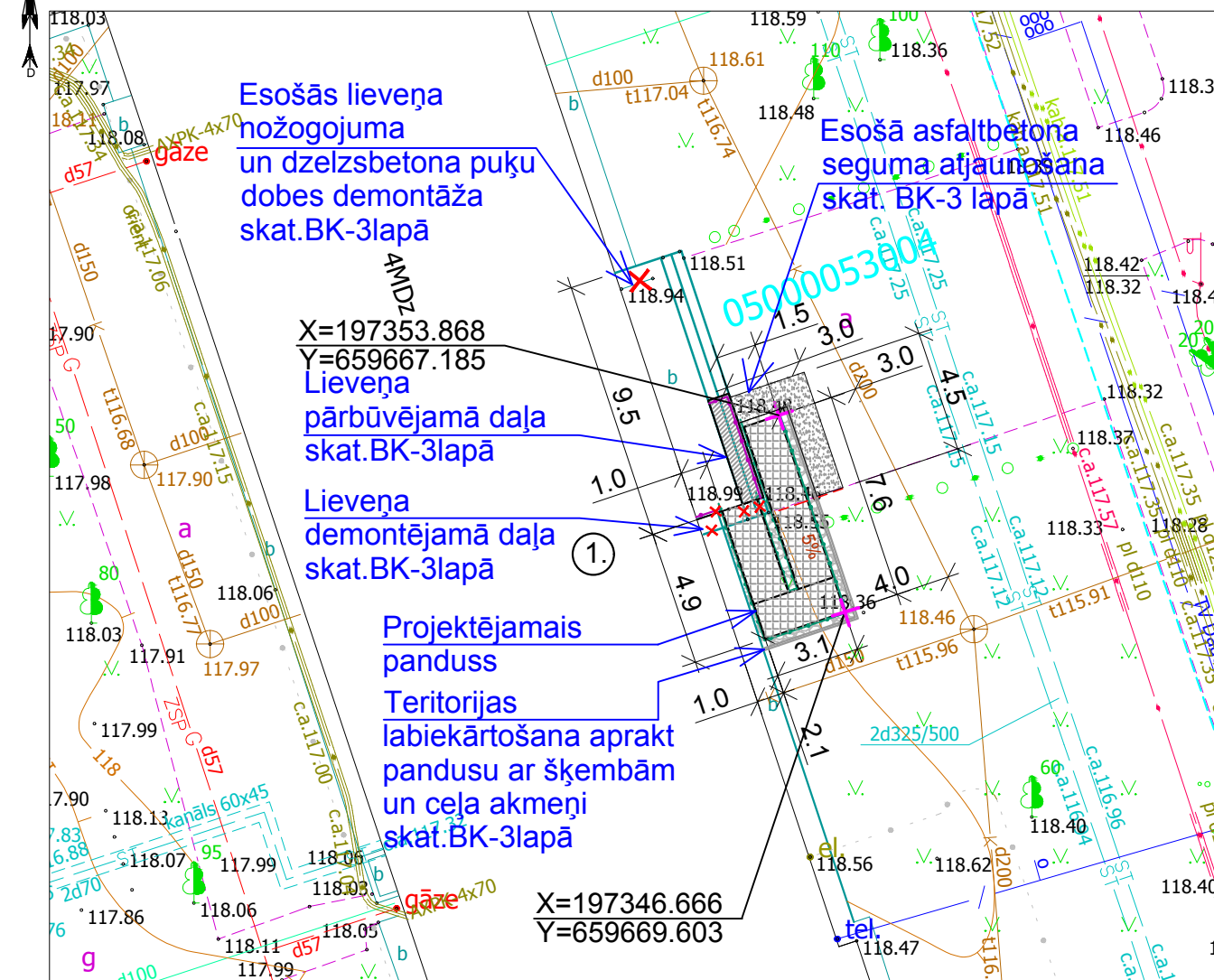
**Piezīmes:**

1. Pieņemtie apzīmējumi norādīti rasējuma lapās.
2. Būvuzņēmējam, pirms jebkura darba uzsākšanas, jāpārliedz par rasējumos sniegtajiem izmēriem. Neatbilstības vai pretrunu gadījumā pirms darbu uzsākšanas vērsties pie būvprojekta autoriem neskaidrību precizēšanai.
3. Jebkuras izmaiņas būvprojektā jāaskaņo ar būvprojekta autoru līdz attiecīgo būvdarbu uzsākšanai.
4. Visas norādes, kas dotas "Vispārīgo rādītāju" lapā attiecināmas uz visiem šajā sējumā izvietotajiem rasējumiem.

 DAUGAVPILS DZĪVOKĻU UN KOMUNĀLĀS SAIMNIECĪBAS UZŅĒMUMS		Reg. Nr. LV41503002485, būv.kom.-2401-RA, Liepājas ielā 21, Daugavpili, LV-5417, tālr.54-07260	PROJEKTS: <b>Tērauda pandusa ierīkošana pie dzīvojamās mājas Mendeļeva ielā 3, Daugavpili, ieejas</b>		ARHĪVA NR.: DDzKSU -05/2020
			RASĒJUMA NOSAUKUMS: <b>Vispārīgie rādītāji</b>		STADIJA: AK MARKA: GP LAPAS NR.: 1
AMATS	UZVĀRDS	PARAKSTS	DATUMS	KOPEJO LAPU SKAITS: 2 MĒROGS: .....	
GP DAĻAS.VAD.	R.LATKOVSKA		07.2020		
IZSTRĀDĀJA	R.LATKOVSKA		07.2020		

**ĢENERĀLPLĀNS AR PROJEKTĒJAMO PANDUSU  
M1:250**

**ĒKU UN BŪVJU EKSPLIKĀCIJA**



N.p.k.	Ēku un būvju nosaukumi	Tip. projekts	Stāvu skaits	Apbūves laukums m <sup>2</sup>	Būvtilpums m <sup>3</sup>	Uguns notur. pakāpe.	Būves klasif.
	Esošās ēkas un būves						
①.	Dzīvojamā māja Mendeļejeva ielā 3, Daugavpilī	-	-	1396,9	-	U2a	1122

**TĪKLU APZĪMĒJUMI**

Esošais	Nosaukums
	Paštesces kanalizācijas cauruļvads
	Kanalizācijas skataka
	Ūdensvads
	Siltumtrase
	Siltumtrases kanāls
	Pazemes sakaru kabelis
	Esošais gāzes vads
	Ielu apgaismojums
	Zemsprieguma elektriskie tīkli
	Vidējsprieguma elektriskie tīkli

**NOSACĪTIE APZĪMĒJUMI**

Y=655679.637  
X=243216.792 Pandusa piesaiste oriģinālās koordinātēs

Piezīmes:

1. Visus apjomus skat. BK daļā.
2. Lieveņa pārbūves un pandusa izbūves detalizēto shēmu plānu skat. BK-3 lapā.

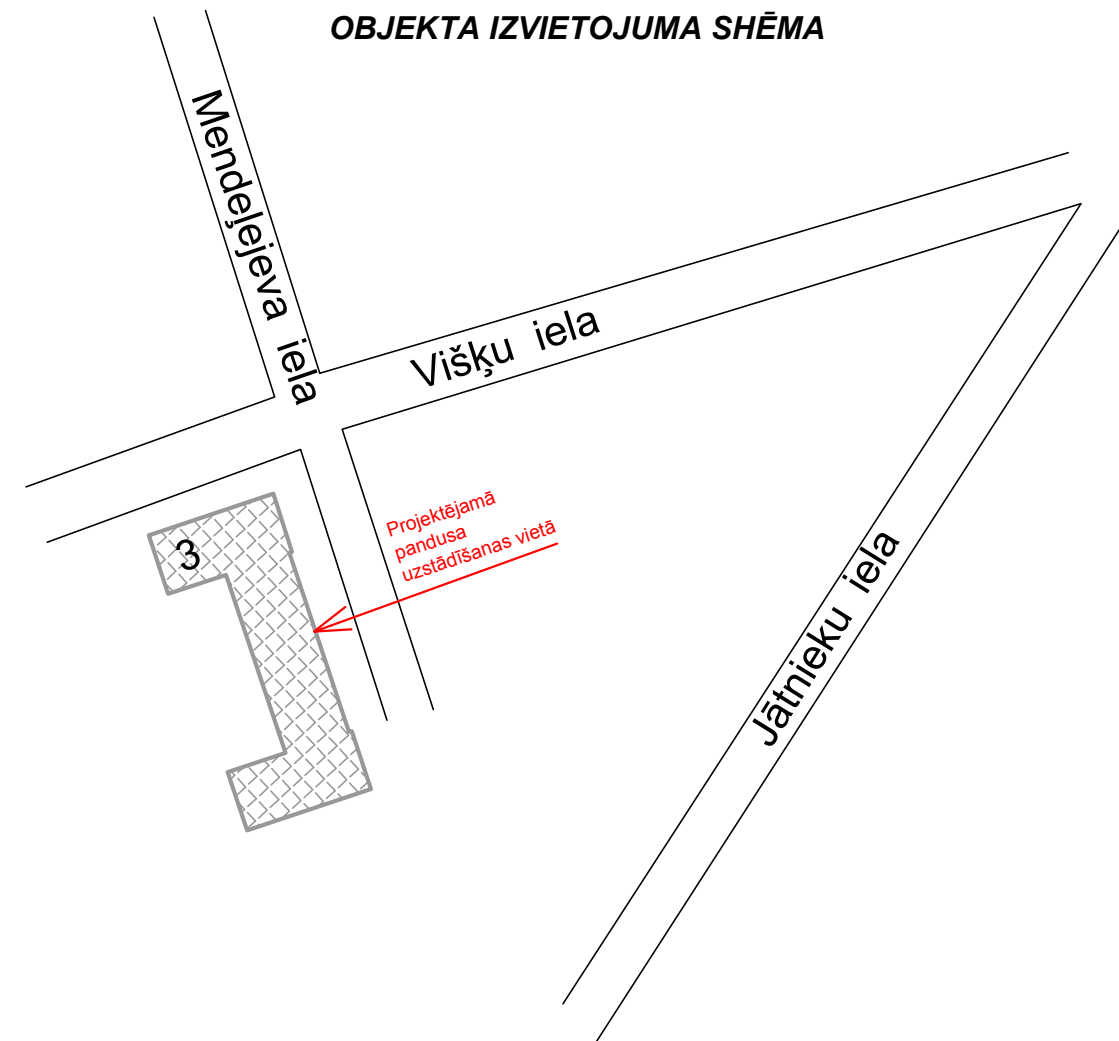
 DAUGAVPILS DZĪVOKĻU UN KOMUNĀLĀS SAIMNIECĪBAS UZŅĒMUMS	Reģ. Nr. LV41503002485, būv.kom.-2401-RA, Liepājas ielā 21, Daugavpilī, LV-5417, tālr.54-07260	PROJEKTS:	<b>Tērauda pandusa ierīkošana pie dzīvojamās mājas Mendeļejeva ielā 3, Daugavpilī, ieejas</b>	ARHĪVA NR.:	DDzKSU -05/2020			
		AMATS	UZVĀRDS	PARAKSTS	DATUMS	STADIJA:	AK	
GP DAĻAS.VAD.	R.LATKOVSKA		07.2020	IZSTRĀDĀJA	R.LATKOVSKA	07.2020	MARKA:	GP
RASĒJUMA NOSAUKUMS: <b>Ģenerālplāns ar projektējamo pandusu</b>				LAPAS NR.:	2			
				KOPEĀJO LAPU SKAITS:	2			
				MĒROGS:	1:250			

VISPĀRĪGIE RĀDĪTĀJI

RASĒJUMU SARAKSTS

N.P.K.	LAPAS NOSAUKUMS	MARKA
1	Vispārīgie rādītāji	BK-1
2	Fasādes fragments ar projektējamo pandusu un pārbūvējamo lieveņi	BK-2
3	Projektējamā pandusa un pārbūvējamā lieveņa plāns	BK-3
4	Projektējamā pandusa pamatu plāns	BK-4
5	Projektējamā pandusa karkasa plāns	BK-5
6	Projektējamā pandusa plāns	BK-6
7	Griezums "I-I"	BK-7
8	Griezums "II-II"	BK-8
9	Griezums "III-III"	BK-9
10	Mezglu "X", "Q" detalizācija	BK-10
11	Mezglu "W" detalizācija	BK-11
12	Mezglu "Y", "Z" detalizācija	BK-12
13	Mezglu "V", "U" detalizācija	BK-13
14	Mezglu "T", griezuma "A-A" detalizācija	BK-14
15	Griezuma "B-B" detalizācija	BK-15
16	Lieveņa projektējamā nožogojuma izbūves plāns	BK-16
17	Materiālu specifikācija	BK-17
18	Materiālu specifikācija	BK-18
19	Materiālu specifikācija	BK-19

OBJEKTA IZVIETOJUMA SHĒMA



LATVIJAS BŪVNORMATĪVI

Apliecinājuma kārte izstādāta pamatojas uz apsekošanas rezultātiem un LR spēkā esošo likumdošanu:


- LR "Būvniecības likums";
- MK 500 "Vispārīgie būvnoteikumi";
- MK 529 "Ēku būvnoteikumi";
- MK 253 „Atsevišķu inženierbūvju būvnoteikumi”,
- LBN 202-18 "Būvniecības ieceres dokumentācijas noformēšana";
- LBN 201-15 "Būvju ugunsdrošība";
- LBN 211-15 "Dzīvojamās ēkas";
- LBN 204-14 "Tērauda būvkonstrukciju projektēšana";
- LBN 203-15 "Betona būvkonstrukciju projektēšana";
- LBN 003-19 "Būvklimatoloģija";
- LVS EN 1991 -1-1 "Iedarbes uz konstrukcijām.1-1.daļa: Vispārīgas iedarbes. Blīvums, pašsvars, ēku lietderīgās slodzes."

Klimatiskās slodzes atbilstoši būvniecības vietai:

- Raksturīgais sniega segas svars uz zemes virsas 1,51 kN/m<sup>2</sup>;
- Mālainās grunts normatīvais sasaluma dziļums 1,30 m;
- Vēja slodze 0,25 kN/m<sup>2</sup>.

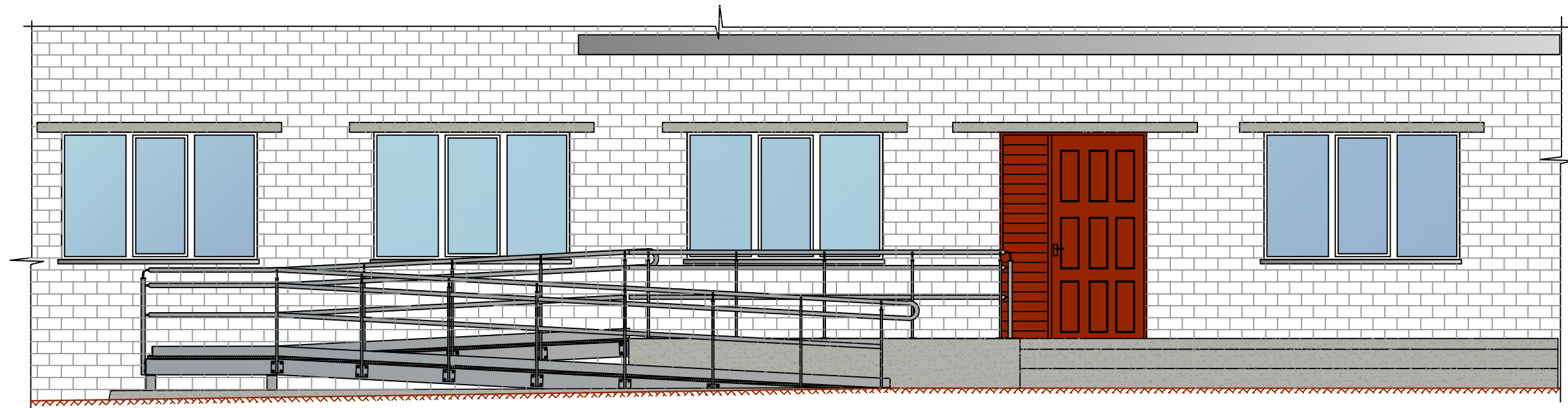
Piezīmes:

1. Pieņemtie apzīmējumi norādīti rasējuma lapās.
2. Būvuzņēmējam, pirms jebkura darba uzsākšanas, jāpārliedz par rasējumos sniegtajiem izmēriem. Neatbilstības vai pretrunu gadījumā pirms darbu uzsākšanas vērsties pie būvprojekta autoriem neskaidrību precizēšanai.
3. Jebkuras izmaiņas būvprojektā jāaskaņo ar būvprojekta autoru līdz attiecīgo būvdarbu uzsākšanai.
4. Visas norādes, kas dotas "Vispārīgo rādītāju" lapā attiecināmas uz visiem šajā sējumā izvietotajiem rasējumiem.

 <p>DAUGAVPILS DZĪVOKĻU UN KOMUNĀLĀS SAIMNIECĪBAS UZŅĒMUMS</p>				<p>Reg. Nr. LV41503002485, būv.kom.-2401-RA, Liepājas ielā 21, Daugavpili, LV-5417, tālr.54-07260</p>		<p>PROJEKTS: <b>Tērauda pandusa ierīkošana pie dzīvojamās mājas Mendelejeva ielā 3, Daugavpilī, ieejas</b></p>		<p>ARHĪVA NR.:</p>	<p>DDzKSU -05/2020</p>
AMATS	UZVĀRDS	PARAKSTS	DATUMS	<p>RASĒJUMA NOSAUKUMS: <b>Vispārīgie rādītāji</b></p>		<p>STADIJA:</p>	<p>AK</p>		
BK DAĻAS.VAD.	R.LATKOVSKA		07.2020			<p>MARKA:</p>	<p>BK</p>		
IZSTRĀDĀJA	R.LATKOVSKA		07.2020			<p>LAPAS NR.:</p>	<p>1</p>		
						<p>KOPĒJO LAPU SKAITS:</p>	<p>19</p>		
						<p>MEROGS:</p>	<p>.....</p>		



FASĀDES FRAGMENTS AR PROJEKTĒJAMO PANDUSU UN PĀRBŪVĒJAMO LIEVEŅI  
M1:50




**ELEMENTU KRĀSAS**



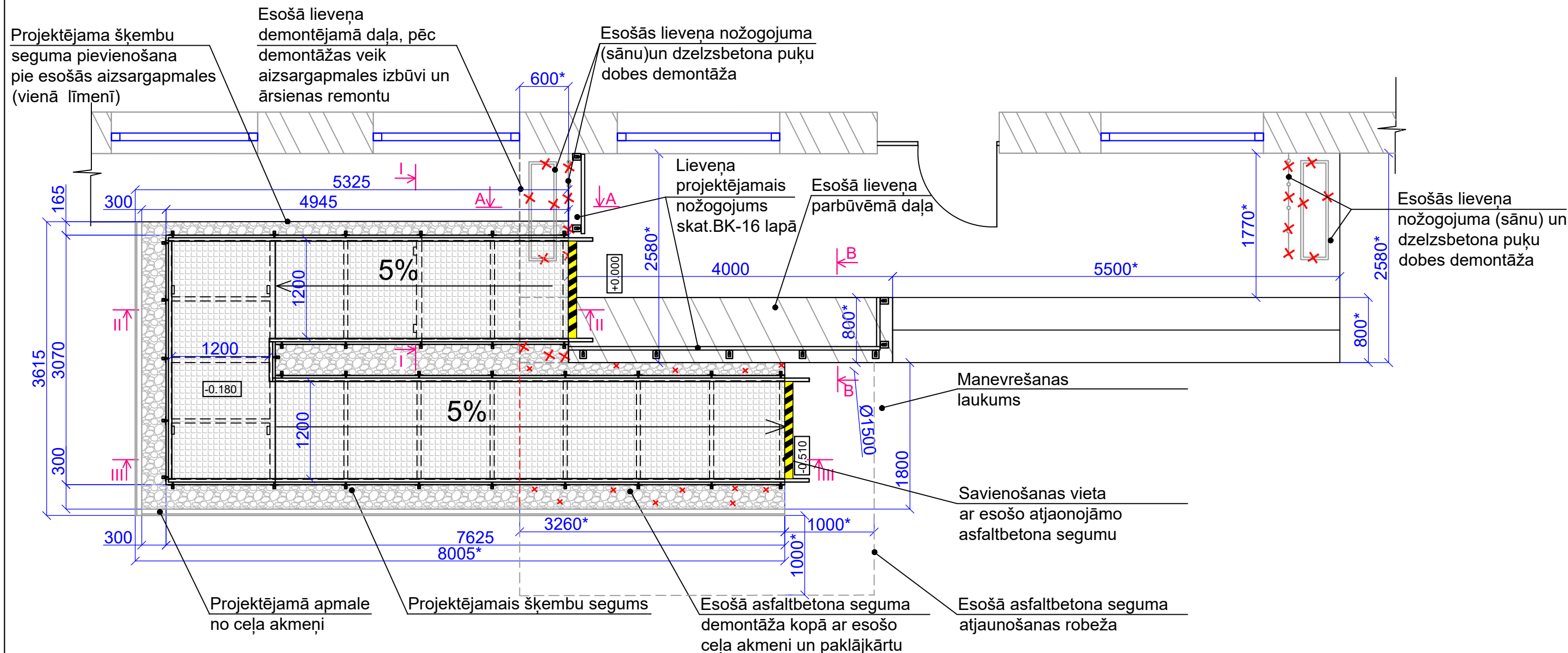
Projektējamā pandusa, lieveņa nožogojuma tērauda elementu krāsa - cinkoti

**Piezīmes:**

1. Doto lapu apskatīt kopā ar BK projekta lapām un BK sadaļas skaidrojošo aprakstu.
2. Visi izmēri doti milimetros.
3. **Visus izmērus precizēt uz vietas.**
4. Par nosacīto atzīmi  $\pm 0.000$  pieņemta esošā lieveņa augšējā virsma, kas atbilst absolūtai atzīmei 118.99 Latvija normālo augstumu sistēmā Epochā 2000.
5. Projektā paredzēta visu tērauda elementu nocinkošana.

 <p>DAUGAVPILS DZĪVOKĻU UN KOMUNĀLĀS SAIMNIECĪBAS UZŅĒMUMS</p> <p>Reg. Nr. LV41503002485, būv.kom.-2401-RA, Liepājas ielā 21, Daugavpilī, LV-5417, tālr.54-07260</p>				<p>PROJEKTS:</p> <p><b>Tērauda pandusa ierīkošana pie dzīvojamās mājas Mendeļejeva ielā 3, Daugavpilī, ieejas</b></p>		ARHĪVA NR.:	DDzKSU -05/2020
				AMATS	UZVĀRDS	PARAKSTS	DATUMS
BK DAĻAS.VAD.	R.LATKOVSKA		07.2020	MARKA:	BK	LAPAS NR.:	2
IZSTRĀDĀJA	R.LATKOVSKA		07.2020	RASEJUMA NOSAUKUMS:		KOPĒJO LAPU SKAITS:	19
				Fasādes fragments ar projektējamo pandusu un pārbūvējamo lieveņi		MĒROGS:	1:50

PROEJTĒJAMĀ PANDUSA UN PĀRBŪVĒJAMĀ LIEVEŅA PLĀNS  
M1:50



**NOSĀCĪTE APZĪMEJUMI**



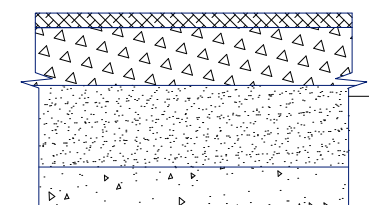
Izmantot speciālo krāsu apmalēm (krāsai jāatbilst ES standartiem un prasībām) pie pandusa sākuma (dzelzsbetona lieveņa virsma) un beigas (asfaltbetona seguma virsma) ar trafareti nokrāsot līnijas b=0,1m, L=1,2m - RAL 1016/ RAL 9005 krāsa (dzeltenās un melnās svītras ir vienāda platuma un novietotas 45°leņķī.)

Piezīmes:

1. Doto lapu apskatīt kopā ar BK projekta lapām un BK sadaļas skaidrojošo aprakstu.
2. Visi izmēri doti milimetros.
3. Visus izmērus precizēt uz vietas.
4. Par nosacīto atzīmi ±0.000 pieņemta esošā lieveņa augšējā virsma, kas atbilst absolūtai atzīmei 118.99 Latvija normālo augstumu sistēmā Epochā 2000.
5. Projektā paredzēta visu tērauda elementu nocinkošana.
6. Metināšanu veikt ar elektrodiem, kuru īpašības atbilst projektā dotu tērauda elementu savienošanai. Metinājuma šuvju augstums vienāds ar plānākā metināmā elementa biezumu.
7. Materiālu specifikāciju skat. BK- 17-19 lapās.
8. Griezuma „A-A” detalizāciju skat. BK-14 lapā, griezumā „B-B” detalizāciju skat. BK-15 lapā
9. Griezuma „I-I” detalizāciju skat. BK-7 lapā, griezumā „II-II” detalizāciju skat. BK-8 lapā, griezumā „III-III” detalizāciju skat. BK-9 lapā.

\*-Precizēt uz vietas

**ESOŠĀ ASFALTZ SEGUMA  
ATJAUNOŠANAS FRAGMENTS  
M B/M**

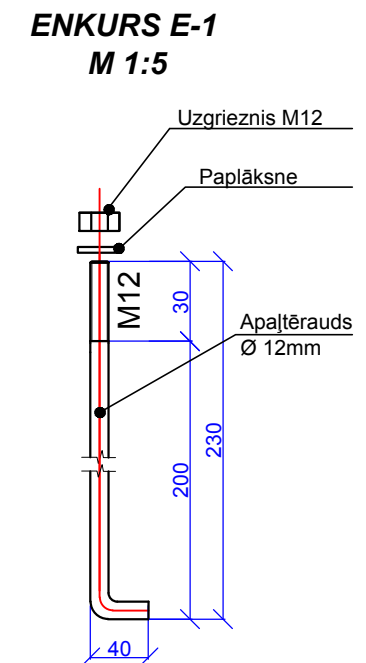
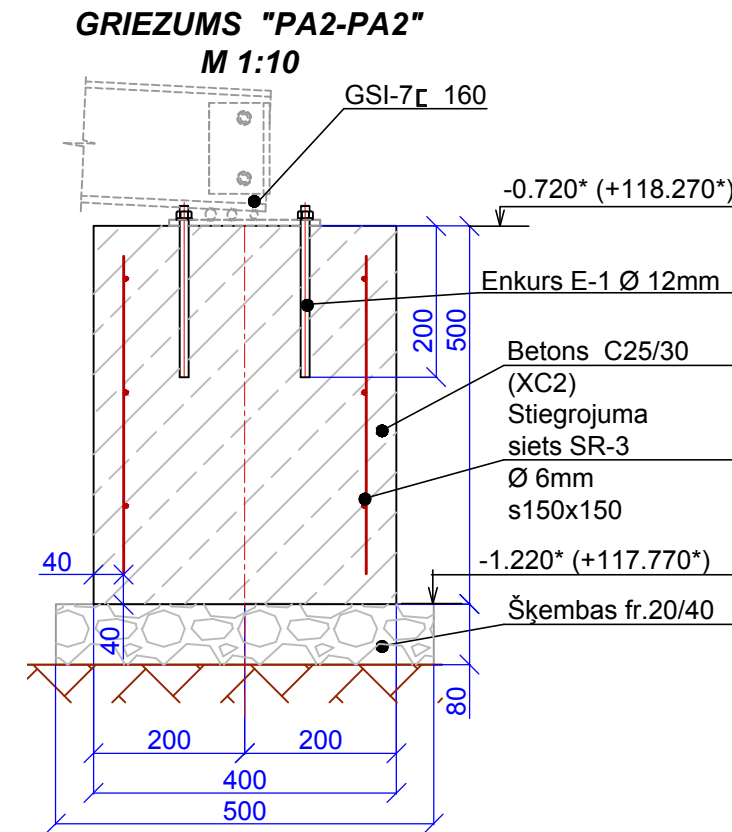
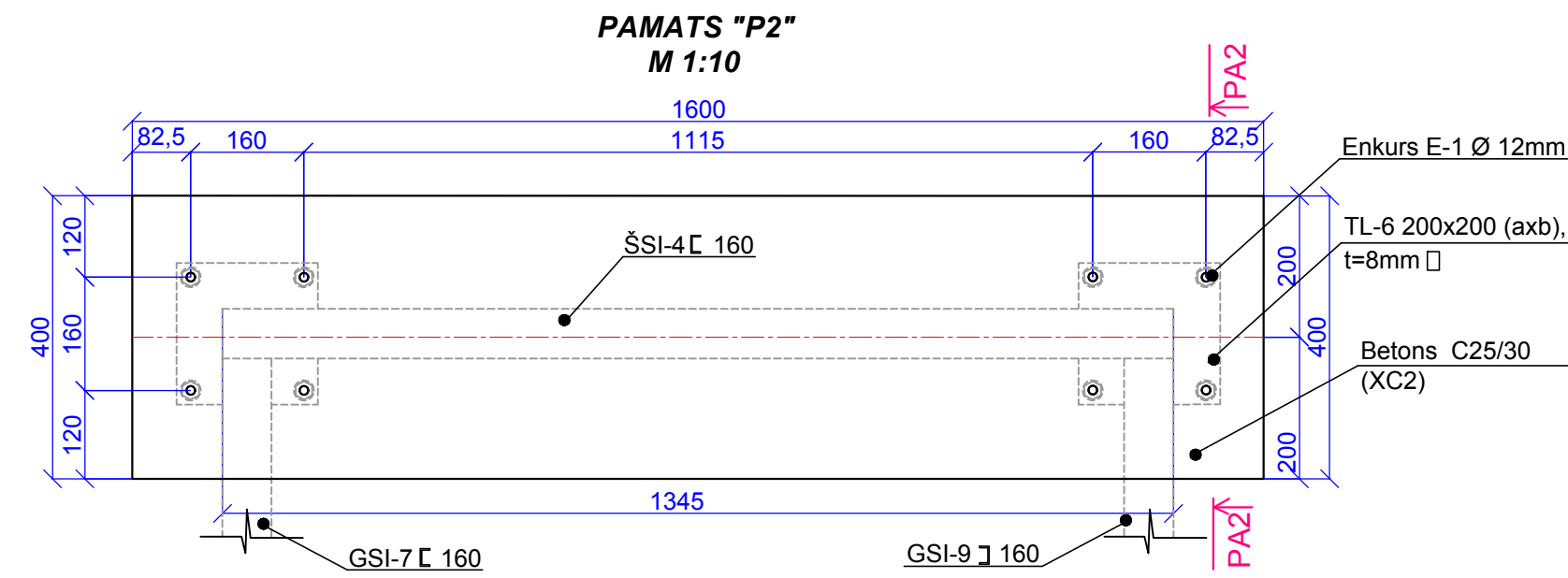
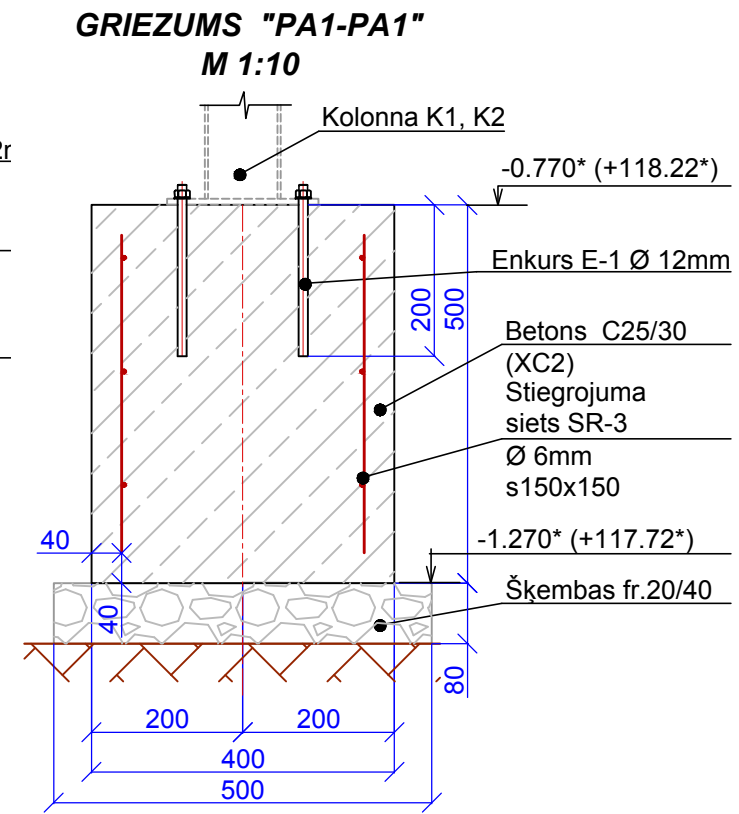
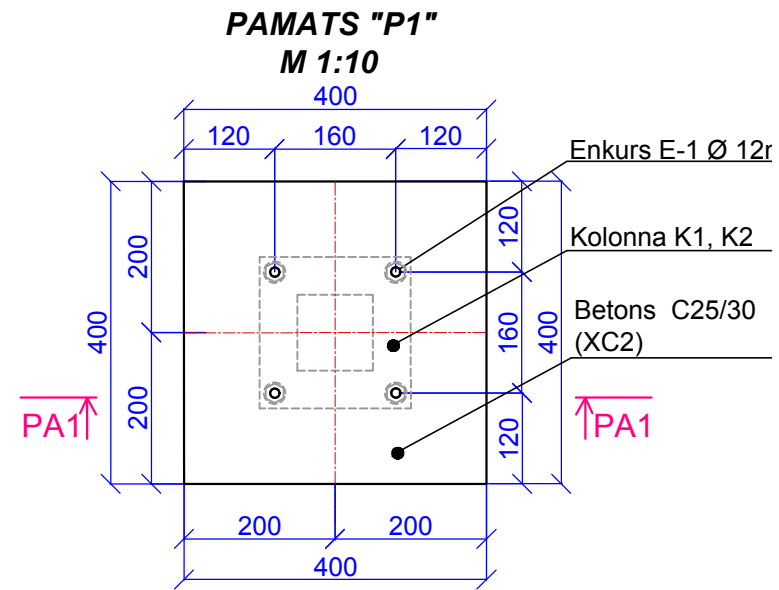
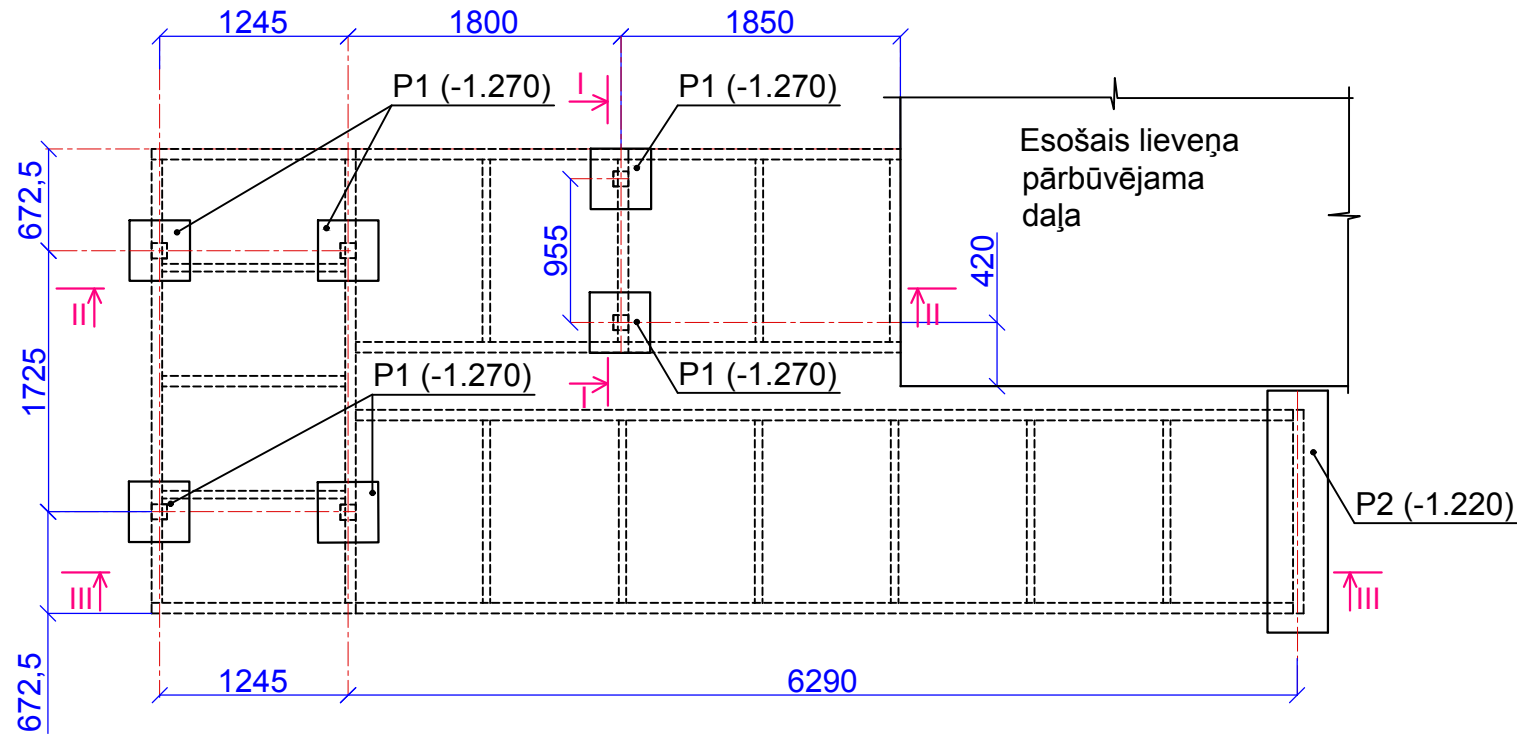


Karstais asfalts AC6 h=50mm  
Minerālmateriālu maisījums 0/45, (AADTj, smagie < 100), h=200mm  
Rupjgraudaina grunts (dabīga grunts vai pievesta smiltis aizbērumam) h=250\*

		Reģ. Nr. LV41503002485, būv.kom.-2401-RA, Liepājas ielā 21, Daugavpili, LV-5417, tālr.54-07260	
AMATS	UZVĀRDS	PARAKSTS	DATUMS
BK DAĻAS.VAD.	R.LĀTKOVSKA		07.2020
IZSTRĀDĀJA	R.LĀTKOVSKA		07.2020


PROJEKTS: <b>Tērauda pandusa ierīkošana pie dzīvojamās mājas Mendeļejeva ielā 3, Daugavpilī, ieejas</b>		ARHĪVA NR.:	DDzKSU -05/2020
RASEJUMA NOSAUKUMS: <b>Projektējamā pandusa un pārbūvējamā lieveņa plāns</b>		STADIJA:	AK
		MARKA:	BK
		LAPAS NR.:	3
		KOPEJO LAPU SKAITS:	19
		MĒROGS:	1:50

PROJEKTĒJAMĀ PANDUSA PAMATU PLĀNS  
1:50

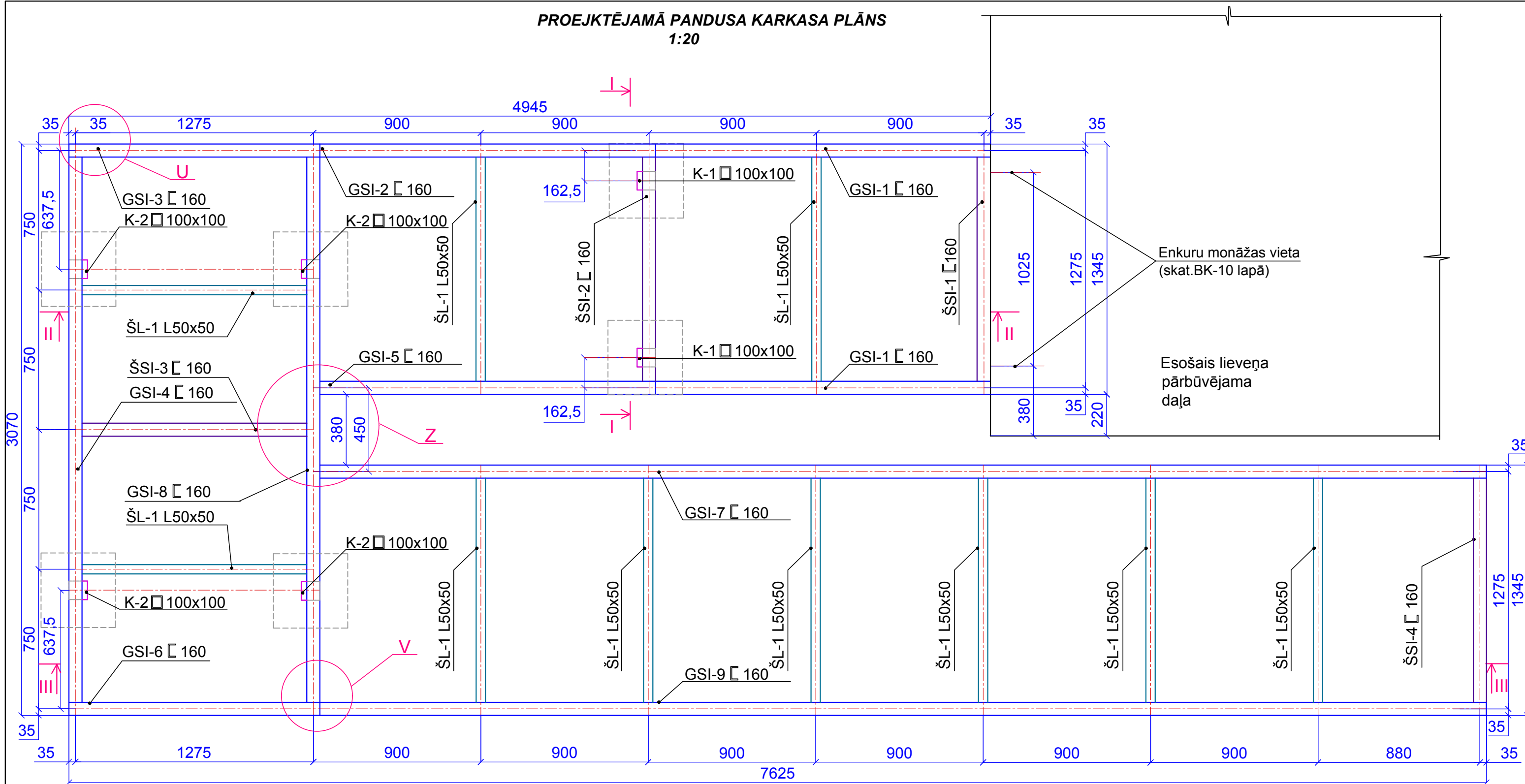


Piezīmes:

1. Doto lapu apskatīt kopā ar BK projekta lapām un BK sadaļas skaidrojošo aprakstu.
  2. Visi izmēri doti milimetros.
  3. Visus izmērus precizēt uz vietas.
  4. Par nosacīto atzīmi ±0.000 pieņemta esošā lieveņa augšējā virsma, kas atbilst absolūtai atzīmei 118.99 Latvija normālo augstumu sistēmā Epochā 2000.
  5. Projektā paredzēta visu tērauda elementu nocinkošana.
  6. Metināšanu veikt ar elektrodiem, kuru īpašības atbilst projektā dotu tērauda elementu savienošanai. Metinājuma šuvju augstums vienāds ar plānākā metināmā elementa biezumu.
  7. Materiālu specifikāciju skat. BK- 17-19 lapās.
  8. Griezuma „I-I” detalizāciju skat. BK-7 lapā, griezumā „II-II” detalizāciju skat. BK-8 lapā, griezumā „III-III” detalizāciju skat. BK-9 lapā.
- \*-Precizēt uz vietas

 DDzKSU DAUGAVPILS DZĪVOKĻU UN KOMUNĀLĀS SAIMNIECĪBAS UZŅĒMUMS		Reģ. Nr. LV41503002485, būv.kom.-2401-RA, Liepājas ielā 21, Daugavpils, LV-5417, tālr.54-07260		PROJEKTS: <b>Tērauda pandusa                  ierīkošana pie dzīvojamās                  mājas Mendeļejeva ielā 3,                  Daugavpils, ieejas</b>		ARHĪVA NR.: DDzKSU -05/2020 STADIJA: AK MARKA: BK LAPAS NR.: 4	
AMATS	UZVĀRDS	PARAKSTS	DATUMS	RASĒJUMA NOSAUKUMS: <b>Projektējamā pandusa                  pamatu plāns</b>		KOPEJO LAPU SKAITS: 19 MĒROGS: 1:50, 1:10, 1:5	
BK DAĻAS.VAD.	R.LATKOVSKA		06.2020				
IZSTRĀDĀJA	R.LATKOVSKA		06.2020				

PROJEKTĒJAMĀ PANDUSA KARKASA PLĀNS  
1:20



Piezīmes:

1. Doto lapu apskatīt kopā ar BK projekta lapām un BK sadaļas skaidrojošo aprakstu.
  2. Visi izmēri doti milimetros.
  3. Visus izmērus precizēt uz vietas.
  4. Par nosacīto atzīmi  $\pm 0.000$  pieņemta esošā lieveņa augšējā virsma, kas atbilst absolūtai atzīmei 118.99 Latvija normālo augstumu sistēmā Epochā 2000.
  5. Projektā paredzēta visu tērauda elementu nocinkošana.
  6. Metināšanu veikt ar elektrodiem, kuru īpašības atbilst projektā dotu tērauda elementu savienošanai. Metinājuma šuvju augstums vienāds ar plānākā metināmā elementa biezumu.
  7. Materiālu specifikāciju skat. BK- 10 lapā.
  8. Griezuma „I-I” detalizāciju skat. BK-7 lapā, griezumā „II-II” detalizāciju skat. BK-8 lapā, griezumā „III-III” detalizāciju skat. BK-9 lapā.
  9. Mezgla "Z" detalizāciju skat. BK-12 lapā.
  10. Mezglu "V", "U" detalizāciju skat. BK-13 lapā.
- \*-Precizēt uz vietas



Reg. Nr. LV41503002485,  
būv.kom.-2401-RA,  
Liepājas ielā 21,  
Daugavpilī, LV-5417,  
tālr.54-07260

AMATS	UZVĀRDS	PARAKSTS	DATUMS
BK DAĻAS.VAD.	R.LĀTKOVSKA		07.2020
IZSTRĀDĀJA	R.LĀTKOVSKA		07.2020

PROJEKTS:

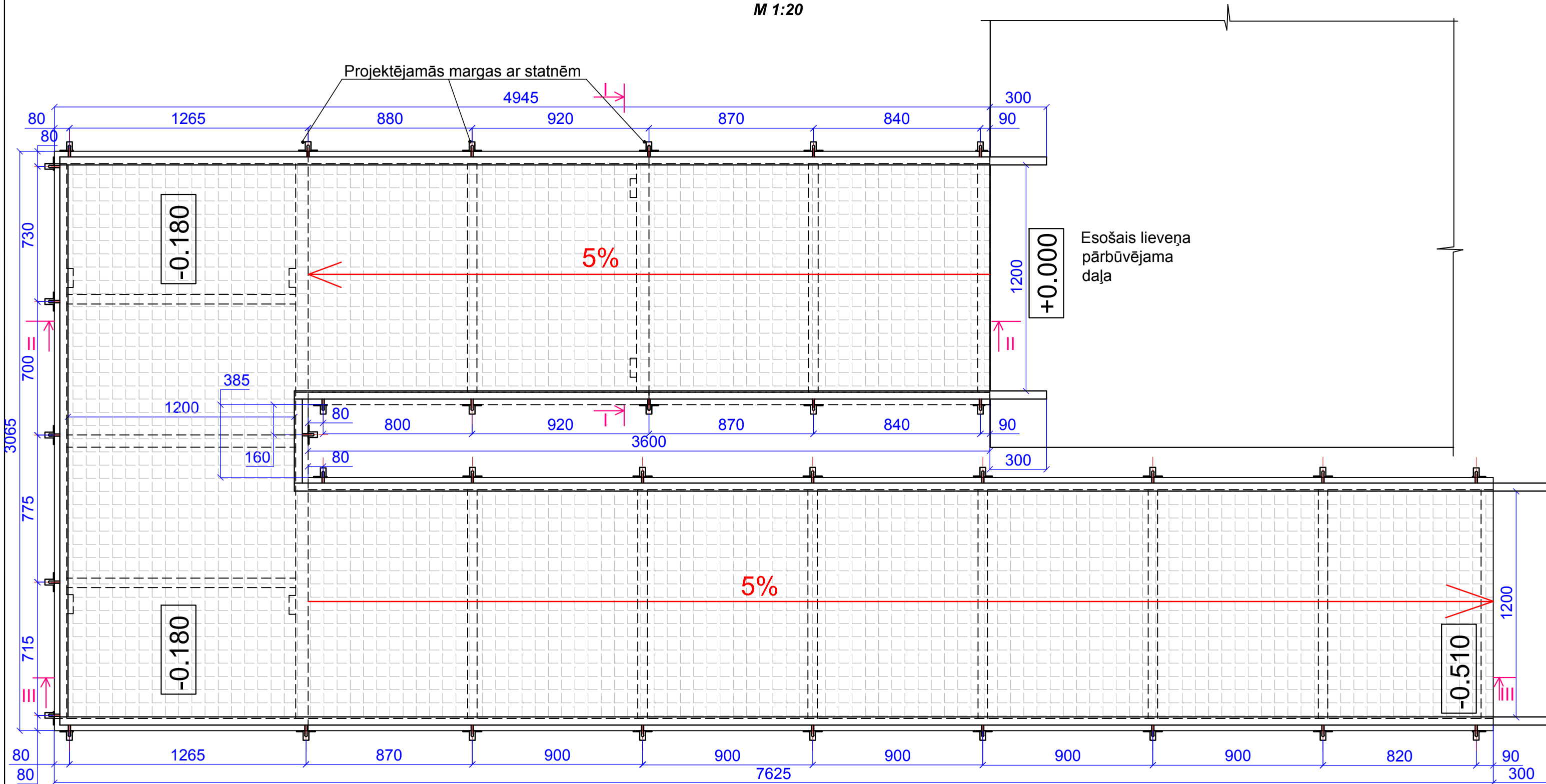
**Tērauda pandusa  
ierīkošana pie dzīvojamās  
mājas Mendeļejeva ielā 3,  
Daugavpilī, ieejas**

RASĒJUMA NOSAUKUMS:

**Projektējamā pandusa  
karkasa plāns**

ARHĪVA NR :	DDzKSU -05/2020
STADIJA:	AK
MARKA:	BK
LAPAS NR.:	5
KOPEJO LAPU SKAITS:	19
MĒROGS:	1:20

PROJEJTĒJAMĀ PANDUSA PLĀNS  
M 1:20



Piezīmes:

1. Doto lapu apskatīt kopā ar BK projekta lapām un BK sadaļas skaidrojošo aprakstu.
  2. Visi izmēri doti milimetros.
  3. Visus izmērus precizēt uz vietas.
  4. Par nosacīto atzīmi  $\pm 0.000$  pieņemta esošā lieveņa augšējā virsma, kas atbilst absolūtai atzīmei 118.99 Latvija normālo augstumu sistēmā Epochā 2000.
  5. Projektā paredzēta visu tērauda elementu nocinkošana.
  6. Metināšanu veikt ar elektrodiem, kuru īpašības atbilst projektā dotu tērauda elementu savienošanai. Metinājuma šuvju augstums vienāds ar plānākā metināmā elementa biezumu.
  7. Materiālu specifikāciju skat. BK- 17-19 lapās.
  8. Griezuma „I-I” detalizāciju skat. BK-7 lapā, griezuma „II-II” detalizāciju skat. BK-8 lapā, griezuma „III-III” detalizāciju skat. BK-9 lapā.
- \*-Precizēt uz vietas



Reg. Nr. LV41503002485,  
būv.kom.-2401-RA,  
Liepājas ielā 21,  
Daugavpils, LV-5417,  
tālr.54-07260

AMATS	UZVĀRDS	PARAKSTS	DATUMS
BK DAĻAS VAD.	R.LATKOVSKA		07.2020
IZSTRĀDĀJA	R.LATKOVSKA		07.2020

PROJEKTS:

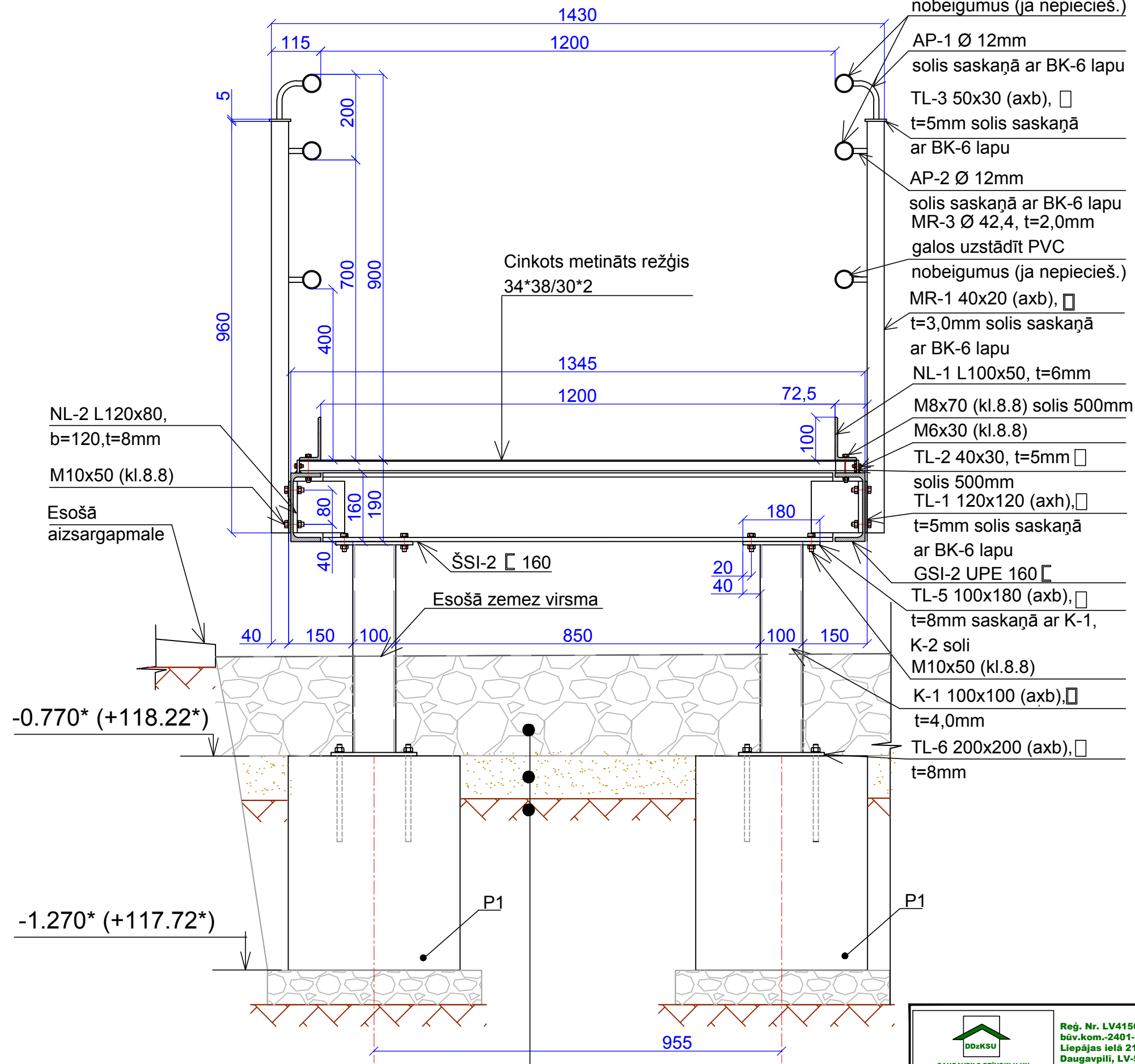
**Tērauda pandusa  
ierīkošana pie dzīvojamās  
mājas Mendelejeva ielā 3,  
Daugavpils, ieejas**

RASĒJUMA NOSAUKUMS:

**Projektējamā pandusa  
plāns**

ARHĪVA NR.:	DDzKSU -05/2020
STADIJA:	AK
MARKA:	BK
LAPAS NR.:	6
KOPEJO LAPU SKAITS:	19
MĒROGS:	1:20


**GRIEZUMS "I-I"**  
M 1:10



- MR-2 Ø 42,4, t=2,0mm galos uzstādīt PVC nobeigumus (ja nepiecieš.)
- AP-1 Ø 12mm solis saskaņā ar BK-6 lapu
- TL-3 50x30 (axb), □ t=5mm solis saskaņā ar BK-6 lapu
- AP-2 Ø 12mm solis saskaņā ar BK-6 lapu
- MR-3 Ø 42,4, t=2,0mm galos uzstādīt PVC nobeigumus (ja nepiecieš.)
- MR-1 40x20 (axb), □ t=3,0mm solis saskaņā ar BK-6 lapu
- NL-1 L100x50, t=6mm
- M8x70 (kl.8.8) solis 500mm
- M6x30 (kl.8.8)
- TL-2 40x30, t=5mm □ solis 500mm
- TL-1 120x120 (axh), □ t=5mm solis saskaņā ar BK-6 lapu
- GSI-2 UPE 160 □ TL-5 100x180 (axb), □ t=8mm saskaņā ar K-1, K-2 soli
- M10x50 (kl.8.8)
- K-1 100x100 (axb), □ t=4,0mm
- TL-6 200x200 (axb), □ t=8mm

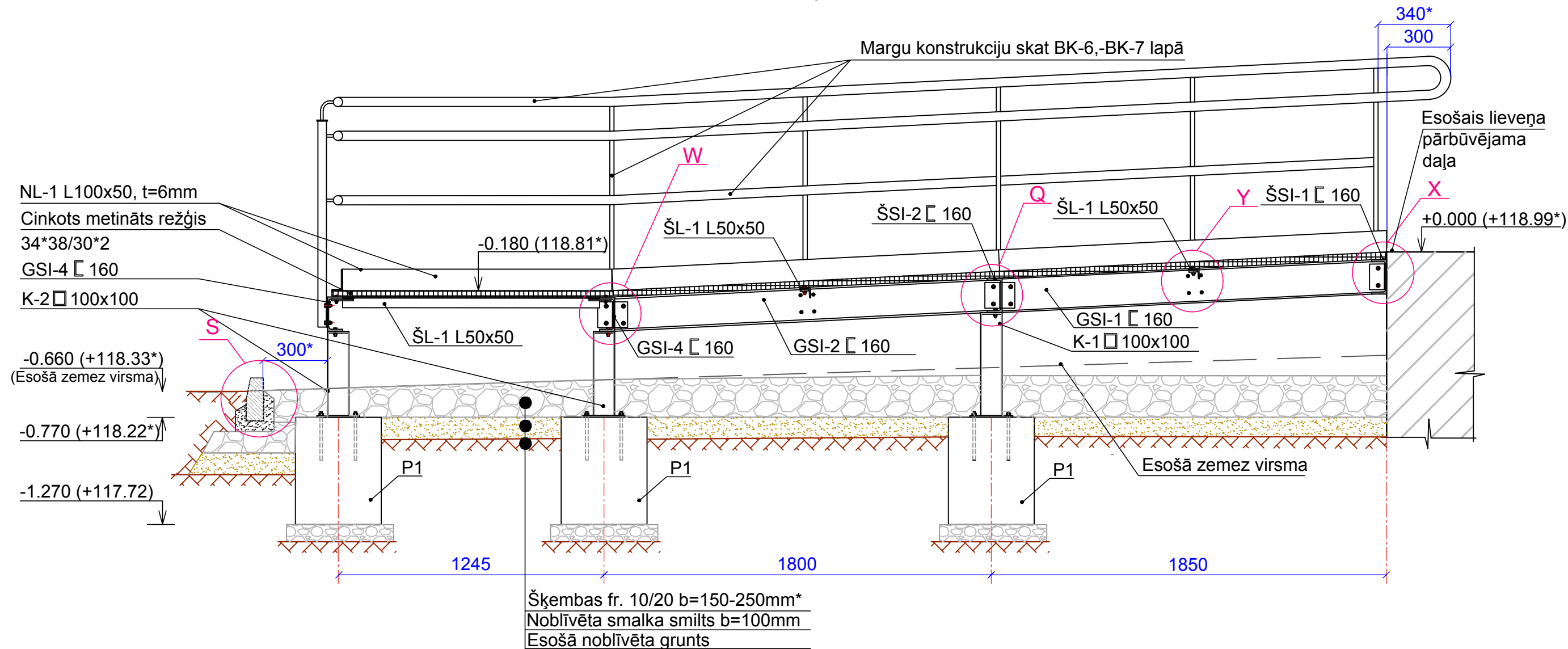
- Piezīmes:
1. Doto lapu apskatīt kopā ar BK projekta lapām un BK sadaļas skaidrojošo aprakstu.
  2. Visi izmēri doti milimetros.
  - 3. Visus izmērus precizēt uz vietas.**
  4. Par nosacīto atzīmi ±0.000 pieņemta esošā lieveņa augšējā virsma, kas atbilst absolūtai atzīmei 118.99 Latvija normālo augstumu sistēmā Epochā 2000.
  5. Projektā paredzēta visu tērauda elementu nocinkošana.
  6. Metināšanu veikt ar elektrodiem, kuru īpašības atbilst projektā dotu tērauda elementu savienošanai. Metinājuma šuvju augstums vienāds ar plānākā metināmā elementa biezumu.
  7. Materiālu specifikāciju skat. BK- 17-19 lapās.
  - 8. Margu elementu MR-2 Ø 42,4mm, MR-3 Ø 42,4mm savienošanu veikt ar savienošanas elementu (uzmava Ø 33,7 mm, t=2mm, L=80mm ) cauruļu iekšā un kniedēm vai ar metināšanu uz vietas!**
- \*-Precizēt uz vietas

Šķembas fr. 10/20b=150-250mm\*  
Noblīvēta smalka smiltis b=100mm  
Esošā noblīvēta grunts

 DDzKSU DAUGAVPILS DZĪVOKĻU UN KOMUNĀLĀS SAIMNIECĪBAS UZŅĒMUMS		Reg. Nr. LV41503002485, būv.kom.-2401-RA, Liepājas ielā 21, Daugavpils, LV-5417, tālr.54-07260	
AMATS	UZVĀRDS	PARAKSTS	DATUMS
BK DAĻAS VAD.	R.LATKOVSKA		07.2020
IZSTRĀDĀJA	R.LATKOVSKA		07.2020


PROJEKTS: <b>Tērauda pandusa ierīkošana pie dzīvojamās mājas Mendeļejeva ielā 3, Daugavpilī, ieejas</b>		ARHĪVA NR.:	DDzKSU -05/2020
		STADIJA:	AK
		MARKA:	BK
		LAPAS NR.:	7
		KOPEJO LAPU SKAITS:	19
		MEROGS:	1:10
RASEJUMA NOSAUKUMS: <b>Griezums "I-I"</b>			

GRIEZUMS "II-II"  
M 1:20

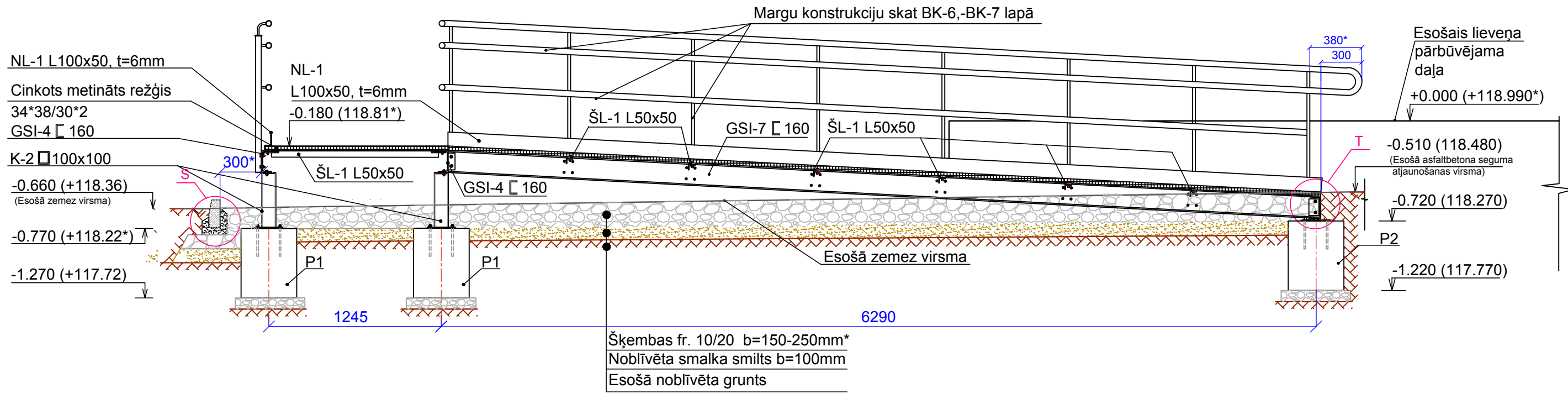


Piezīmes:

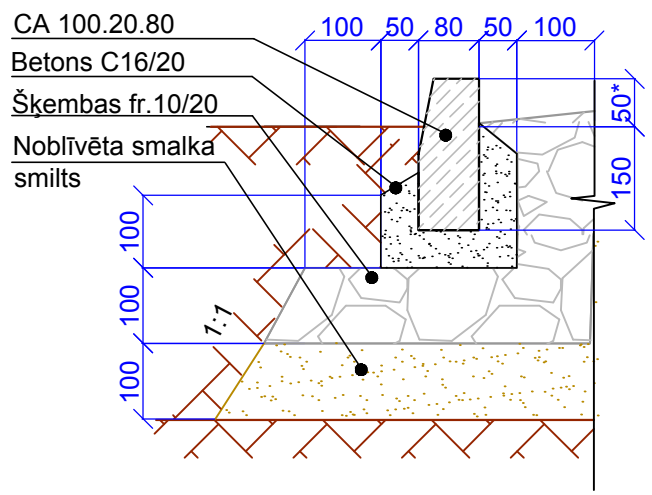
1. Doto lapu apskatīt kopā ar BK projekta lapām un BK sadaļas skaidrojošo aprakstu.
  2. Visi izmēri doti milimetros.
  3. Visus izmērus precizēt uz vietas.
  4. Par nosacīto atzīmi  $\pm 0.000$  pieņemta esošā lieveņa augšējā virsma, kas atbilst absolūtai atzīmei 118.99 Latvija normālo augstumu sistēmā Epochā 2000.
  5. Projektā paredzēta visu tērauda elementu nocinkošana.
  6. Metināšanu veikt ar elektrodiem, kuru īpašības atbilst projektā dotu tērauda elementu savienošanai. Metinājuma šuvju augstums vienāds ar plānākā metināmā elementa biezumu.
  7. Materiālu specifikāciju skat. BK- 17-19 lapās.
  8. Mezglu "X", "Q" detalizāciju skat. BK-10 lapā.
  9. Mezglu "W" detalizāciju skat. BK-11 lapā.
  10. Mezglu "Y" detalizāciju skat. BK-12 lapā.
  11. Mezglu "S" detalizāciju skat. BK-9 lapā.
- \*-Precizēt uz vietas

 <p>Reg. Nr. LV41503002485, būv.kom.-2401-RA, Liepājas ielā 21, Daugavpili, LV-5417, tālr.54-07260</p>				<p>PROJEKTS:</p> <p><b>Tērauda pandusa ierīkošana pie dzīvojamās mājas Mendeļejeva ielā 3, Daugavpilī, ieejas</b></p>		<p>ARHĪVA NR.:</p> <p>DDzKSU -05/2020</p>
AMATS	UZVĀRDS	PARAKSTS	DATUMS	<p>RASEJUMA NOSAUKUMS:</p> <p><b>Griezums "II-II"</b></p>		<p>STADIJA:</p> <p>AK</p>
BK DAĻAS.VAD.	R.LATKOVSKA		07.2020			<p>MARKA:</p> <p>BK</p>
IZSTRĀDAJA	R.LATKOVSKA		07.2020			<p>LAPAS NR.:</p> <p>8</p>
						<p>KOPEJO LAPU SKAITS:</p> <p>19</p>
						<p>MĒROGS:</p> <p>1:20</p>


**GRIEZUMS "III-III"**  
M 1:30



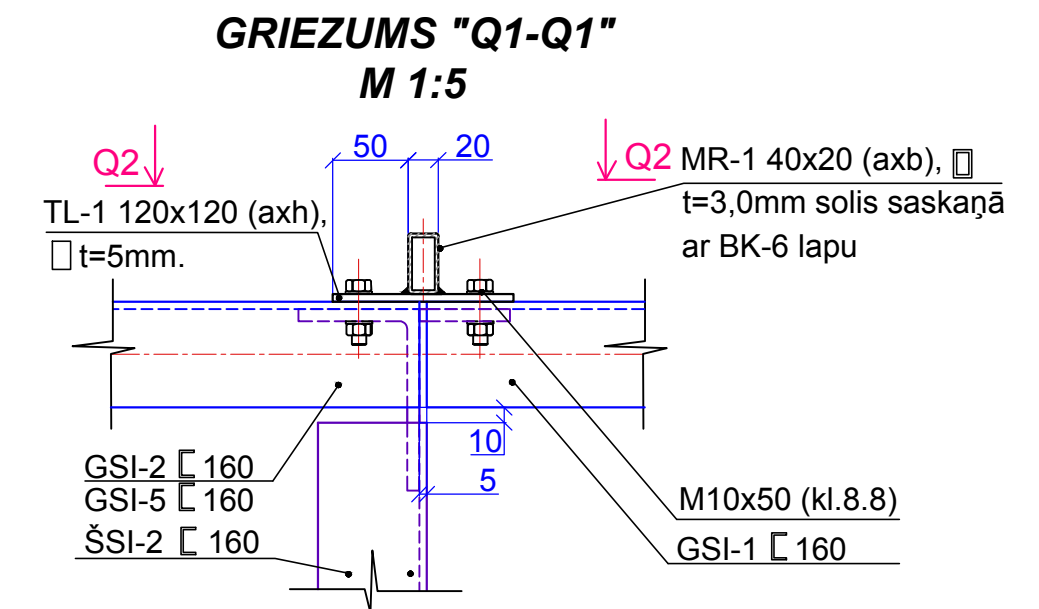
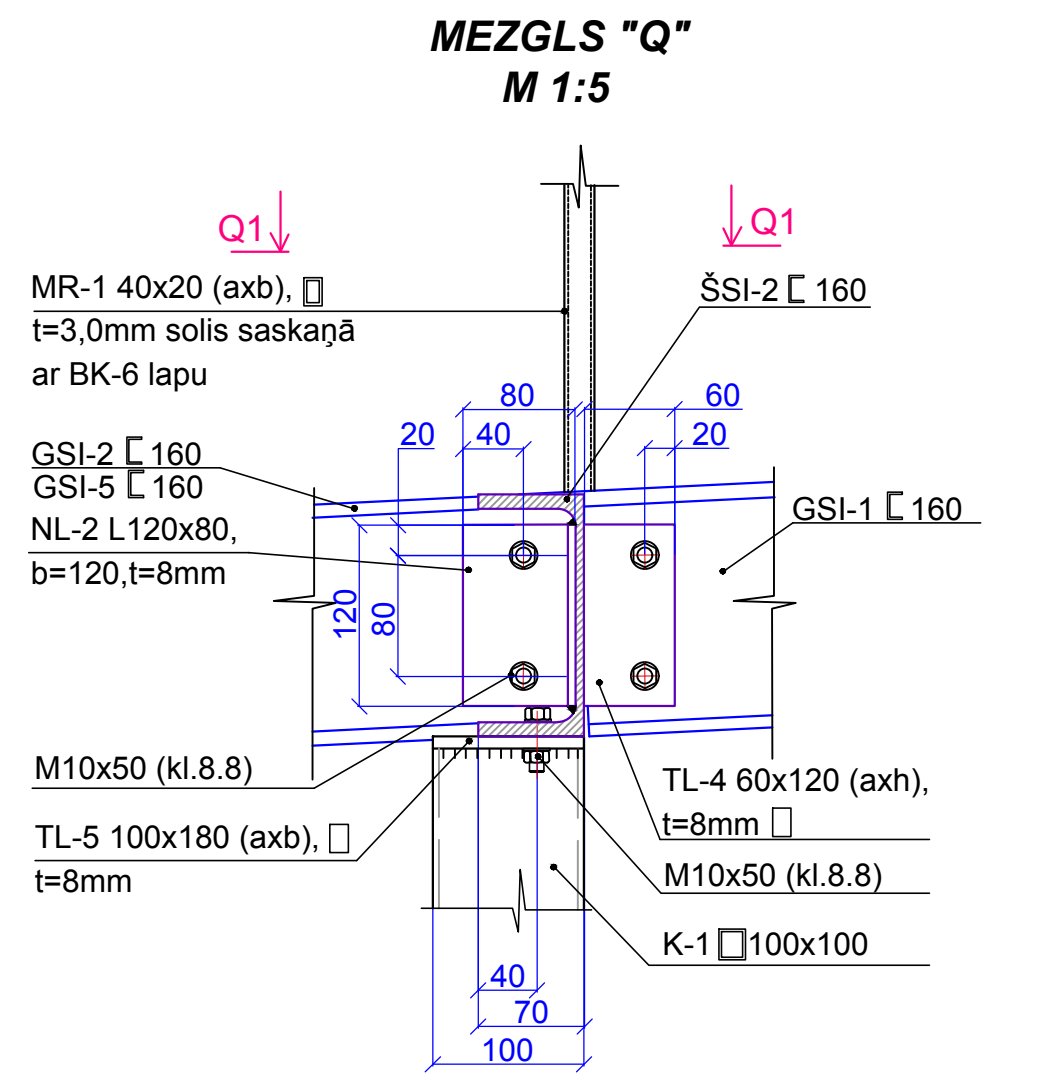
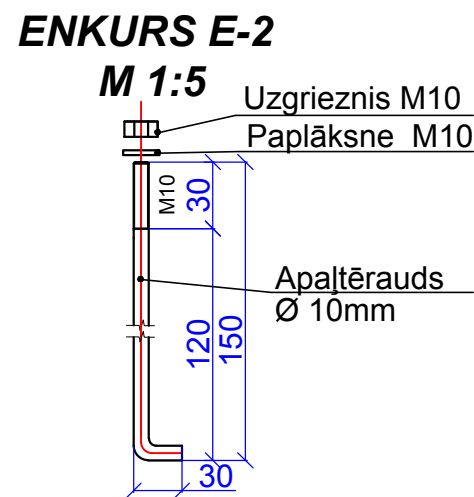
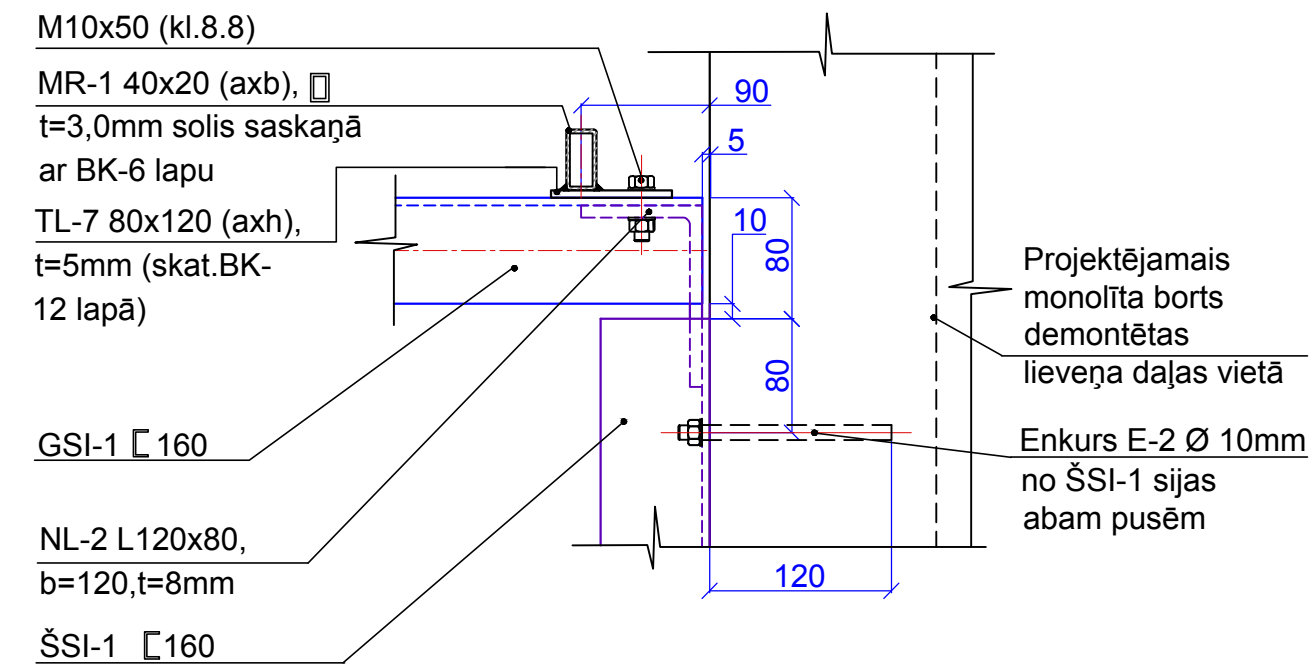
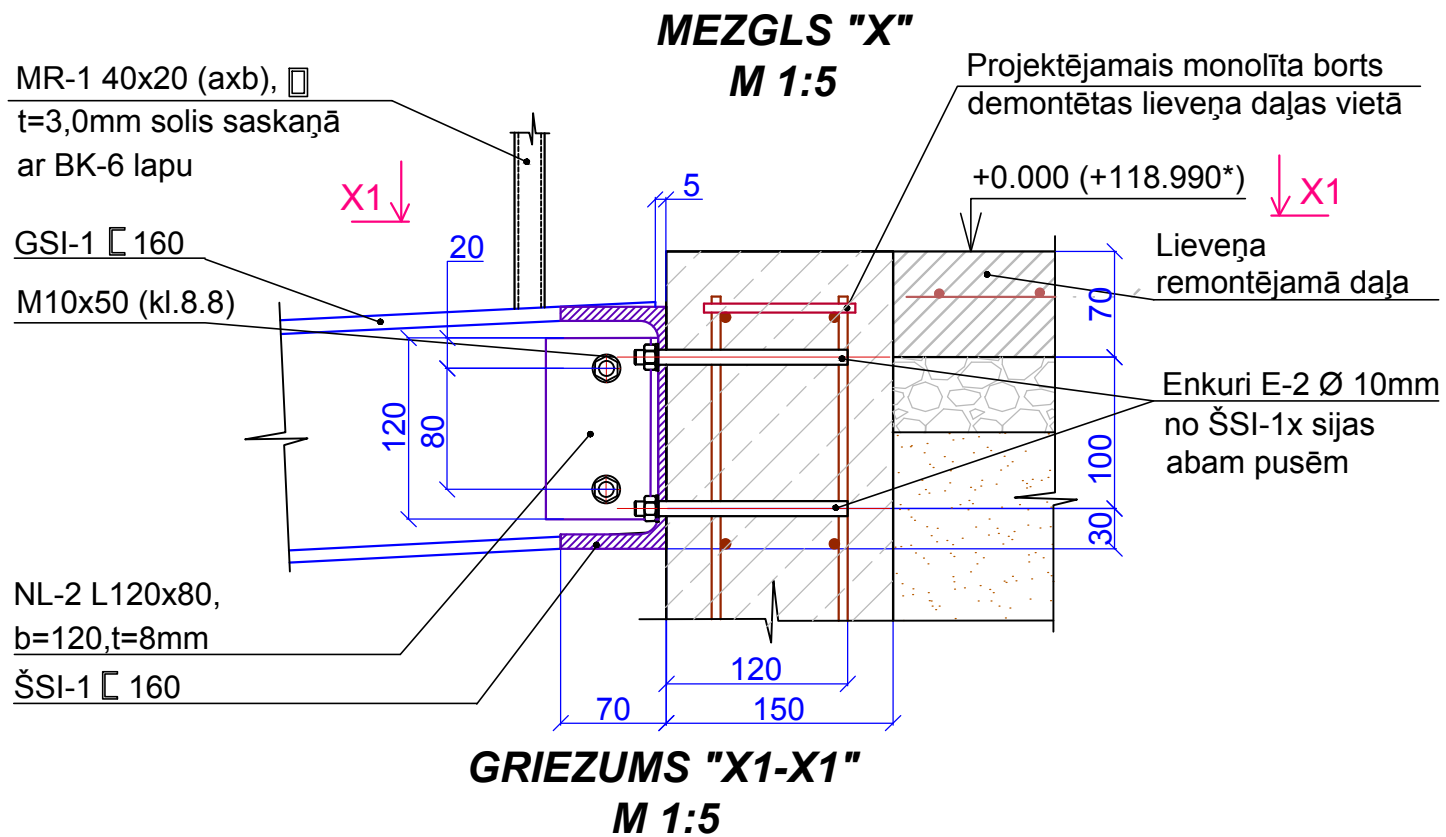
**MEZGLS "S"**  
M 1:10



- Piezīmes:
1. Doto lapu apskatīt kopā ar BK projekta lapām un BK sadaļas skaidrojošo aprakstu.
  2. Visi izmēri doti milimetros.
  3. Visus izmērus precizēt uz vietas.
  4. Par nosacīto atzīmi  $\pm 0.000$  pieņemta esošā lieveņa augšējā virsma, kas atbilst absolūtai atzīmei 118.99 Latvija normālo augstumu sistēmā Epochā 2000.
  5. Projektā paredzēta visu tērauda elementu nocinkošana.
  6. Metināšanu veikt ar elektrodiem, kuru īpašības atbilst projektā dotu tērauda elementu savienošanai. Metinājuma šuvju augstums vienāds ar plānākā metināmā elementa biezumu.
  7. Materiālu specifikāciju skat. BK- 17-19 lapās.
  8. Mezģla "T" detalizāciju skat. BK-14 lapā.
- \*-Precizēt uz vietas


		Reg. Nr. LV41503002485, būv.kom.-2401-RA, Liepājas ielā 21, Daugavpili, LV-5417, tālr.54-07260		PROJEKTS: <b>Tērauda pandusa ierīkošana pie dzīvojamās mājas Mendeļejeva ielā 3, Daugavpilī, ieejas</b>		ARHĪVA NR.: DDzKSU -05/2020
AMATS	UZVĀRDS	PARAKSTS	DATUMS	RASEJUMA NOSAUKUMS: <b>Griezums "III-III"</b>		STADIJA: AK
BK DAĻAS.VAD.	R.LATKOVSKA		07.2020			MARKA: BK
IZSTRĀDĀJA	R.LATKOVSKA		07.2020			LAPAS NR.: 9
						KOPEĶO LAPU SKAITS: 19
						MĒROGS: 1:30; 1:10





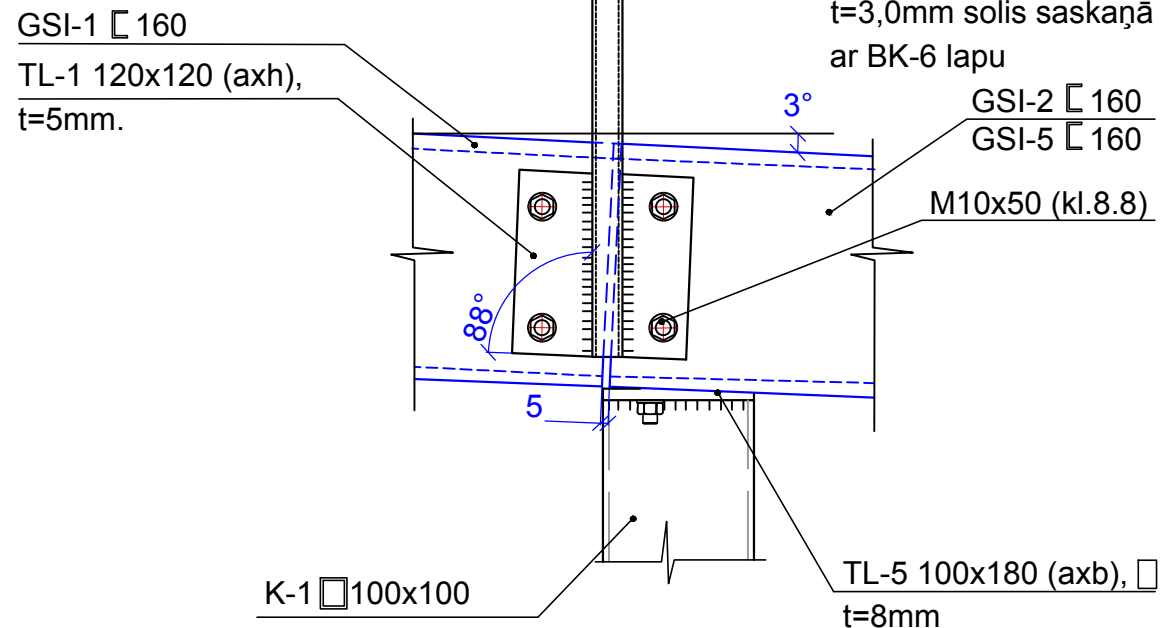
Piezīmes:

1. Doto lapu apskatīt kopā ar BK projekta lapām un BK sadaļas skaidrojošo aprakstu.
  2. Visi izmēri doti milimetros.
  3. Visus izmērus precizēt uz vietas.
  4. Par nosacīto atzīmi ±0.000 pieņemta esošā lieveņa augšējā virsma, kas atbilst absolūtai atzīmei 118.99 Latvija normālo augstumu sistēmā Epochā 2000.
  5. Projektā paredzēta visu tērauda elementu nocinkošana.
  6. Metināšanu veikt ar elektrodiem, kuru īpašības atbilst projektā dotu tērauda elementu savienošanai. Metinājuma šuvju augstums vienāds ar plānākā metināmā elementa biezumu.
  7. Materiālu specifikāciju skat. BK- 17-19 lapās.
  8. Griezuma „Q2-Q-2” detalizāciju skat. BK-11 lapā
- \*-Precizēt uz vietas

 <b>DDzKSU</b> DAUGAVPILS DZĪVOKĻU UN KOMUNĀLĀS SAIMNIECĪBAS UZŅĒMUMS		Reg. Nr. LV41503002485, būv.kom.-2401-RA, Liepājas ielā 21, Daugavpīlī, LV-5417, tālr.54-07260		PROJEKTS: <b>Tērauda pandusa ierīkošana pie dzīvojamās mājas Mendeļejeva ielā 3, Daugavpīlī, ieejas</b>		ARHĪVA NR.: DDzKSU -05/2020
AMATS	UZVĀRDS	PARAKSTS	DATUMS	RASEJUMA NOSAUKUMS: <b>Mezglu "X", "Q" detalizācija</b>		STADIJA: AK
BK DAĻAS.VAD.	R.LATKOVSKA		07.2020			MARKA: BK
IZSTRĀDĀJA	R.LATKOVSKA		07.2020			LAPAS NR.: 10
						KOPEJO LAPU SKAITS: 19
						MĒROGS: 1:5

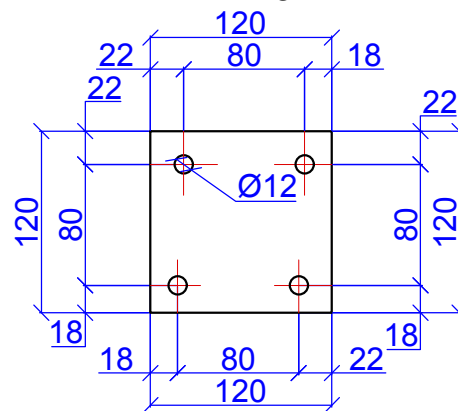
### GRIEZUMS "Q2-Q2"

M 1:5



### "TL-1"

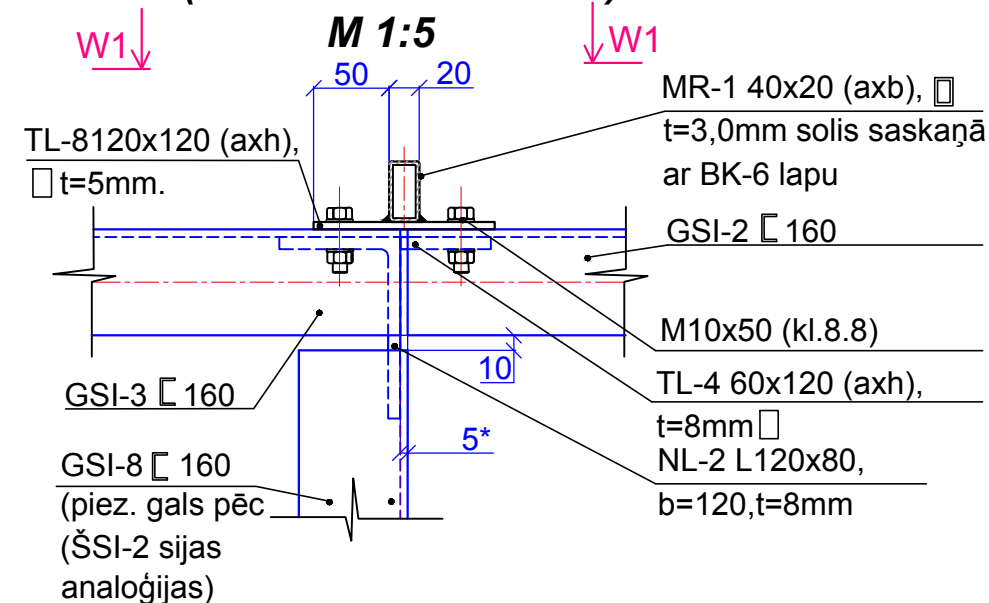
M 1:5



### MEZGLS "W"

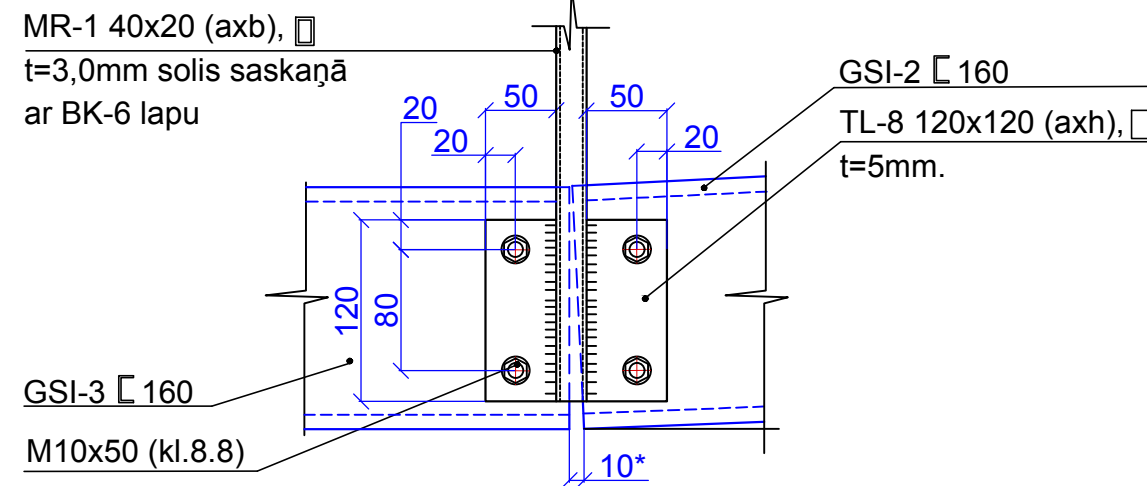
(SKATS NO AUGŠAS)

M 1:5



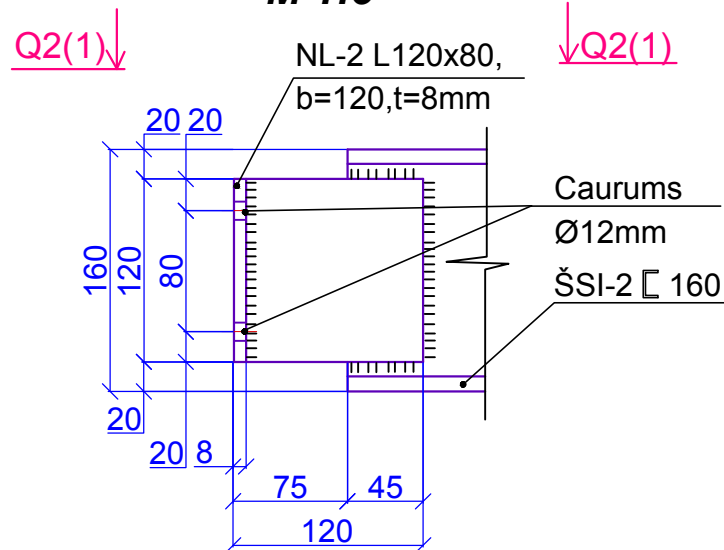
### GRIEZUMS "W1-W1"

M 1:5



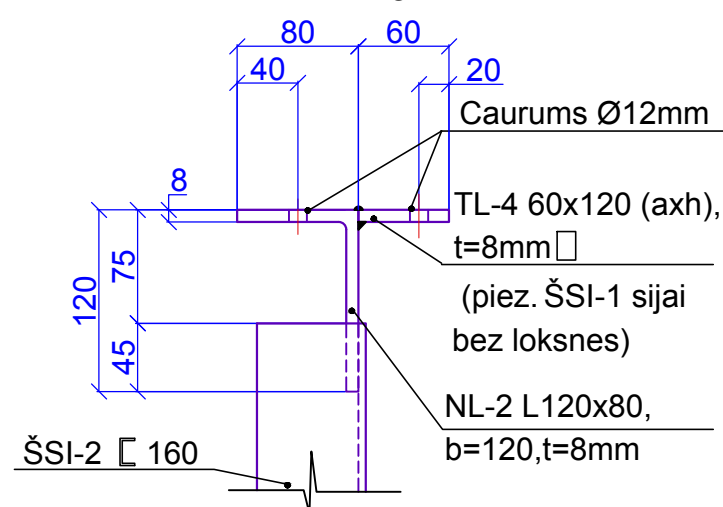
### "ŠSI-2" GALS

M 1:5




### GRIEZUMS "Q2(1)-Q2(1)"

M 1:5



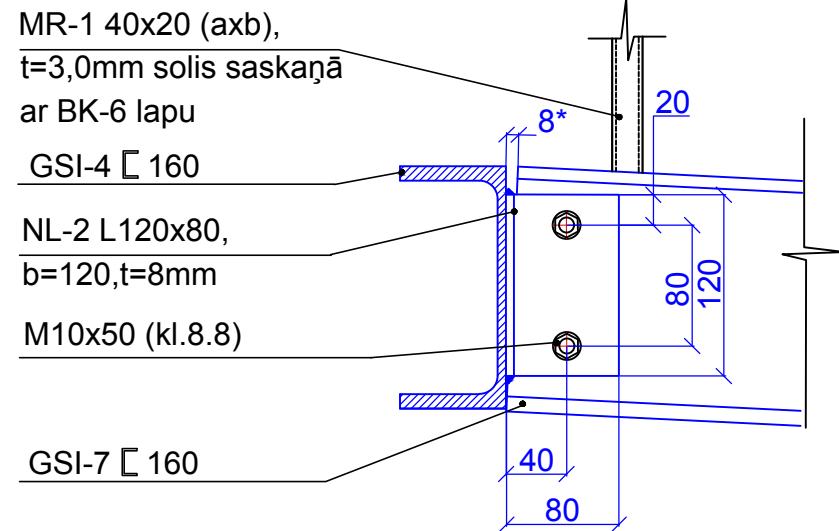
Piezīmes:

1. Doto lapu apskatīt kopā ar BK projekta lapām un BK sadaļas skaidrojošo aprakstu.
  2. Visi izmēri doti milimetros.
  3. Visus izmērus precizēt uz vietas.
  4. Par nosacīto atzīmi  $\pm 0.000$  pieņemta esošā lieveņa augšējā virsma, kas atbilst absolūtai atzīmei 118.99 Latvija normālo augstumu sistēmā Epohā 2000.
  5. Projektā paredzēta visu tērauda elementu nocinkošana.
  6. Metināšanu veikt ar elektrodiem, kuru īpašības atbilst projektā dotu tērauda elementu savienojanai. Metinājuma šuvju augstums vienāds ar plānākā metināmā elementa biezumu.
  7. Materiālu specifikāciju skat. BK- 17-19 lapās.
- \*-Precizēt uz vietas

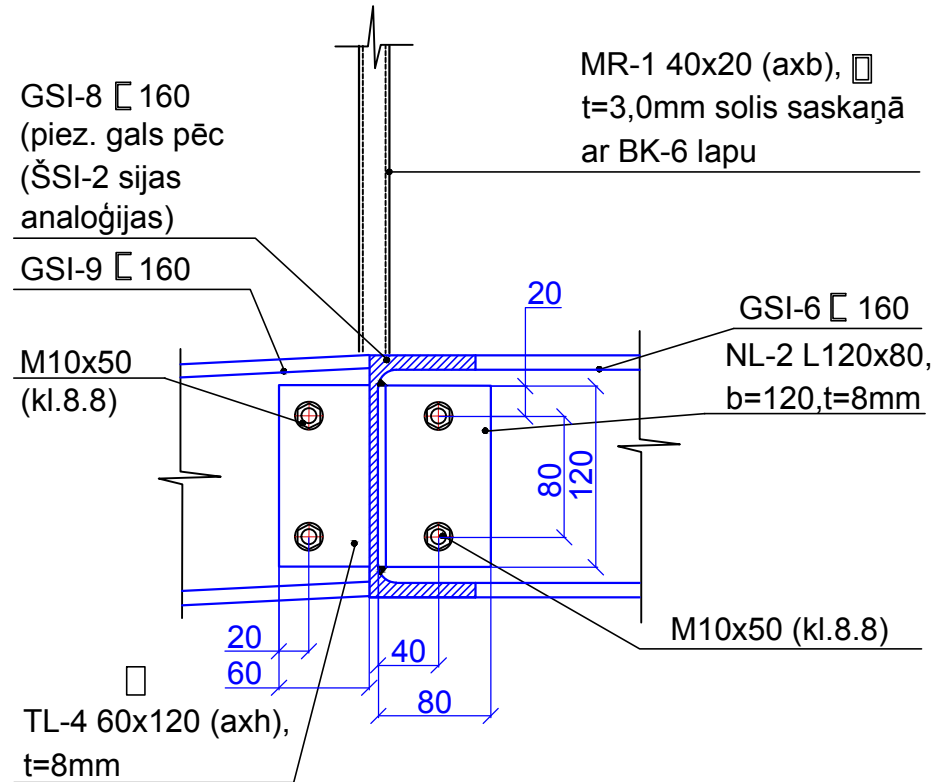
 DAUGAVPILS DZĪVOKĻU UN KOMUNĀLĀS SAIMNIECĪBAS UZŅĒMUMS		Reģ. Nr. LV41503002485, būv.kom.-2401-RA, Liepājas ielā 21, Daugavpils, LV-5417, tālr.54-07260		PROJEKTS: <b>Tērauda pandusa          ierīkošana pie dzīvojamās          mājas Mendeļejeva ielā 3,          Daugavpils, ieejas</b>		ARHĪVA NR.: DDzKSU -05/2020
AMATS	UZVĀRDS	PARAKSTS	DATUMS	RASEJUMA NOSAUKUMS: <b>Mezгла "W" detalizācija</b>		STADIJA: AK
BK DAĻAS.VAD.	R.LATKOVSKA		07.2020			MARKA: BK
IZSTRĀDĀJA	R.LATKOVSKA		07.2020			LAPAS NR.: 11
						KOPĒJO LAPU SKAITS: 19
						MĒROGS: 1:5



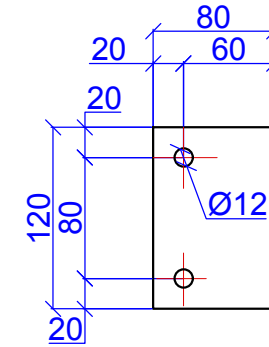
### GRIEZUMS "Z2-Z2" M 1:5



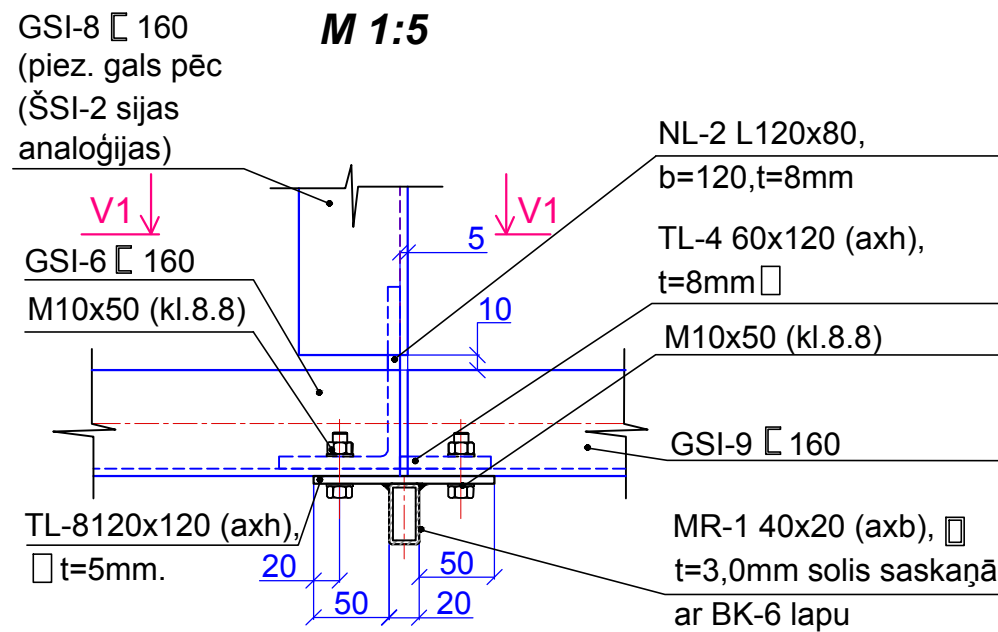
### GRIEZUMS "V1-V1" M 1:5



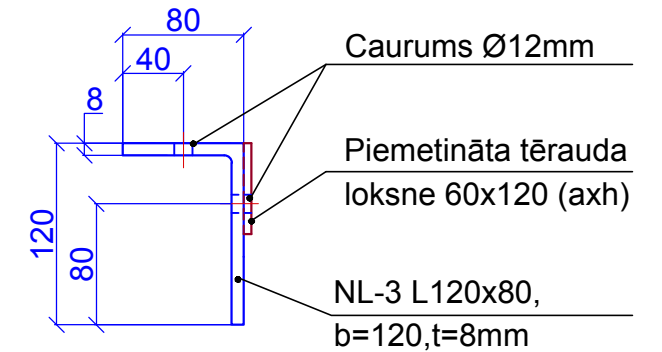
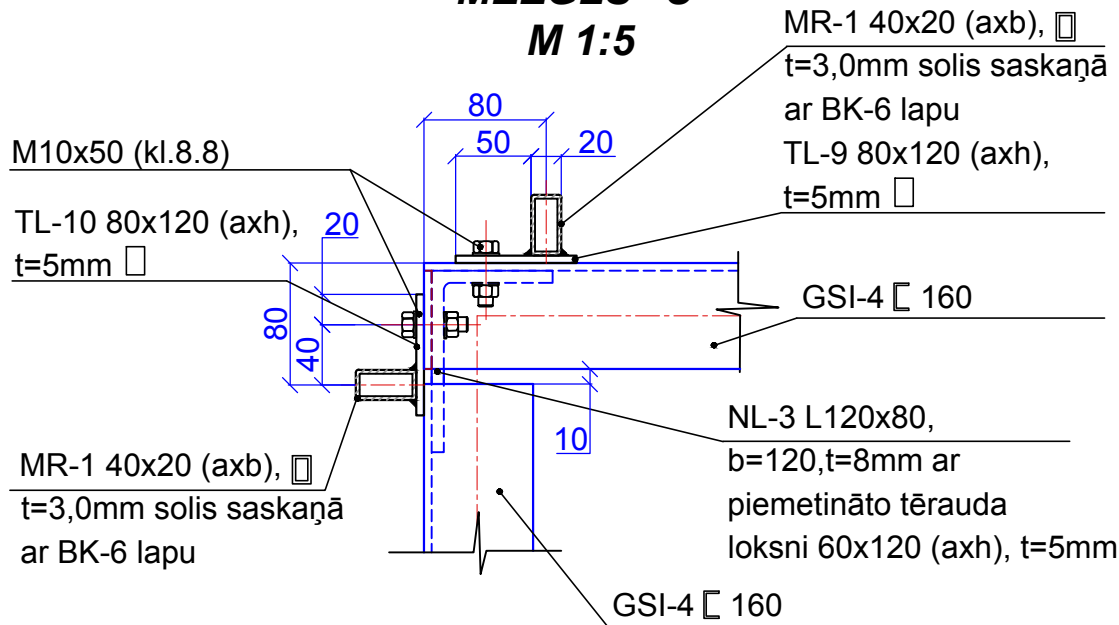
### "TL-10" M 1:5



### MEZGLS "V" M 1:5




### MEZGLS "U" M 1:5



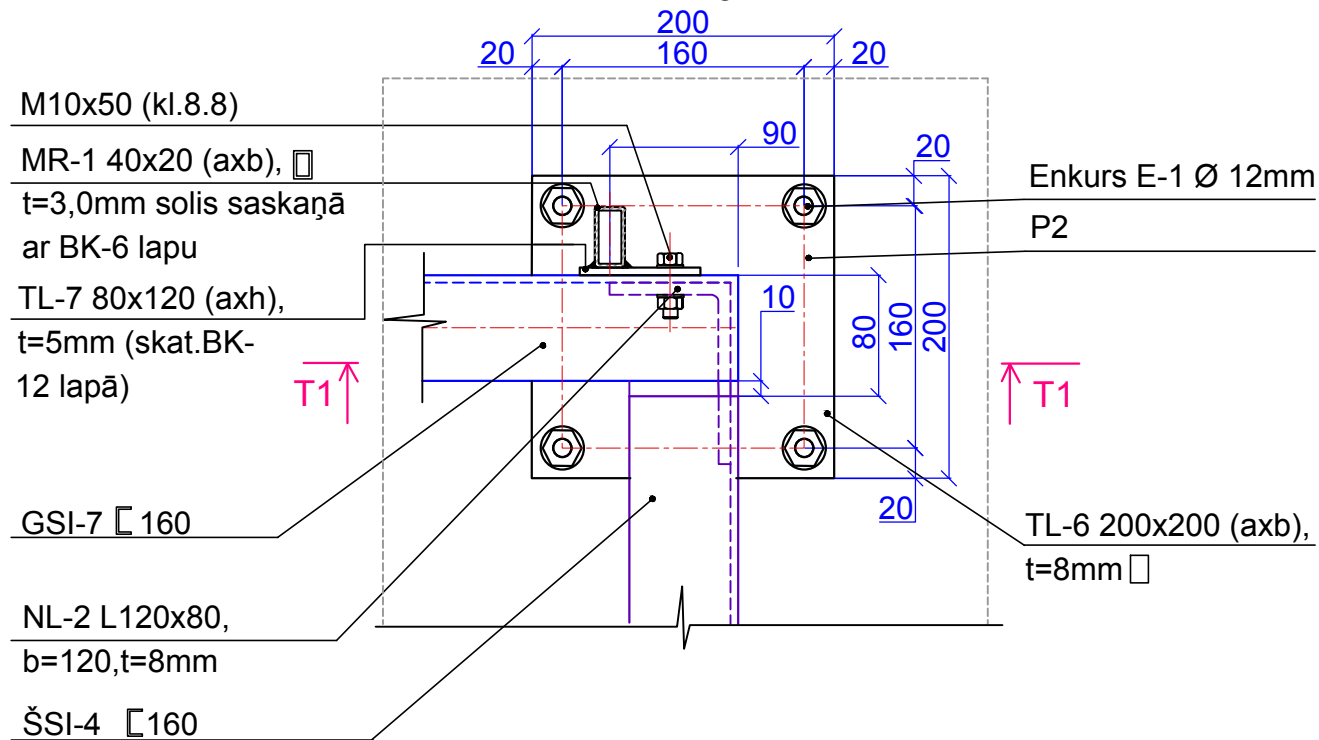
#### Piezīmes:

1. Doto lapu apskatīt kopā ar BK projekta lapām un BK sadaļas skaidrojošo aprakstu.
  2. Visi izmēri doti milimetros.
  3. **Visus izmērus precizēt uz vietas.**
  4. Par nosacīto atzīmi  $\pm 0.000$  pieņemta esošā lieveņa augšējā virsma, kas atbilst absolūtai atzīmei 118.99 Latvija normālo augstumu sistēmā Epochā 2000.
  5. Projektā paredzēta visu tērauda elementu nocinkošana.
  6. Metināšanu veikt ar elektrodziem, kuru īpašības atbilst projektā dotu tērauda elementu savienošanai. Metinājuma šuvju augstums vienāds ar plānākā metināmā elementa biezumu.
  7. Materiālu specifikāciju skat. BK- 17-19 lapās.
- \*-Precizēt uz vietas

				Reģ. Nr. LV41503002485, būv.kom.-2401-RA, Liepājas ielā 21, Daugavpīlī, LV-5417, tālr.54-07260		PROJEKTS: <b>Tērauda pandusa ierīkošana pie dzīvojamās mājas Mendejejeva ielā 3, Daugavpīlī, ieejas</b>		ARHĪVA NR.: DDzKSU -05/2020
AMATS	UZVĀRDS	PARAKSTS	DATUMS	RASĒJUMA NOSAUKUMS: <b>Mezglu "V", "U" detalizācija</b>		STADIJA:	AK	
BK DAĻAS.VAD.	R.LATKOVSKA		07.2020			MARKA:	BK	
IZSTRĀDĀJA	R.LATKOVSKA		07.2020			LAPAS NR.:	13	
						KOPEJO LAPU SKAITS:	19	
						MEROGS:	1:5	

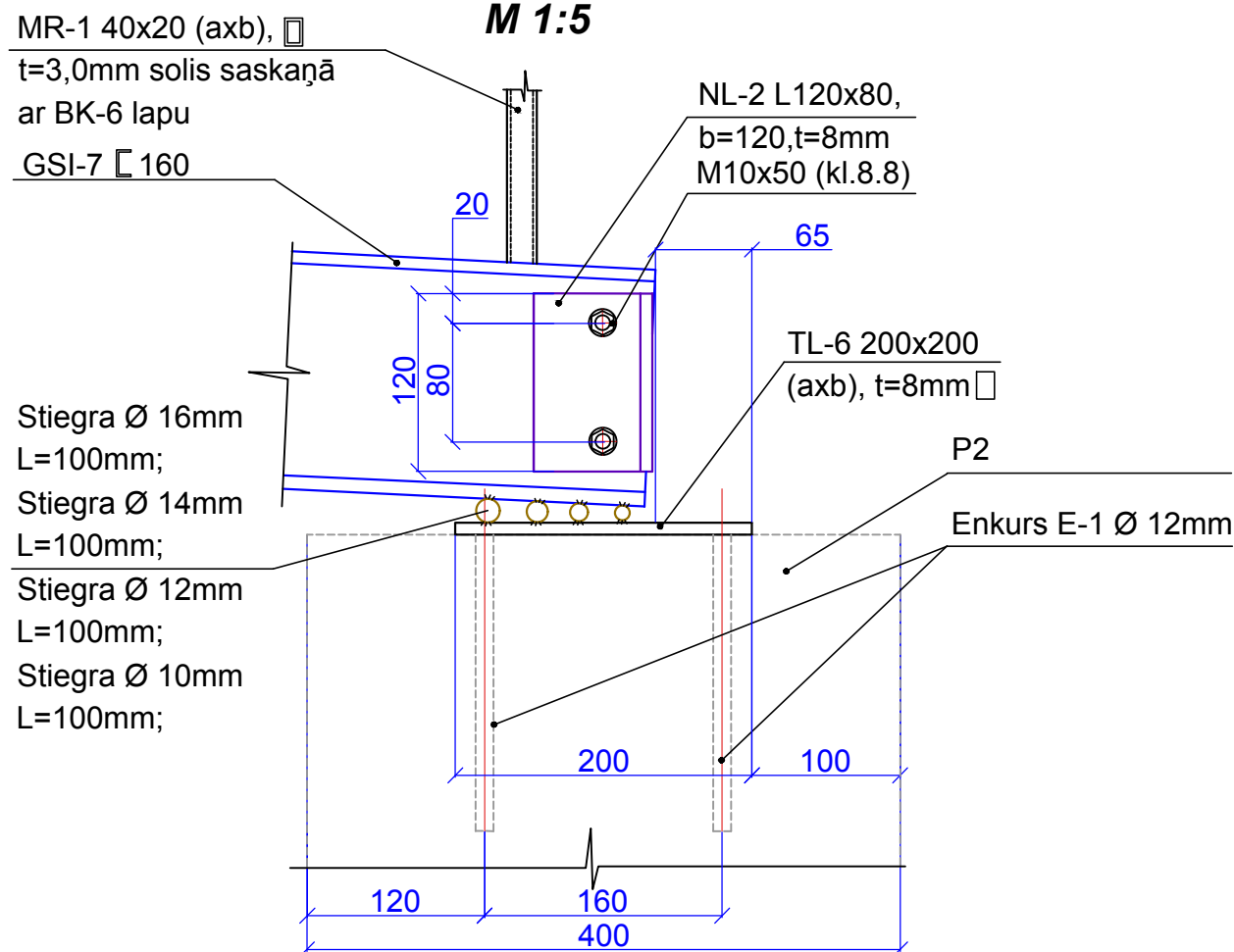
## MEZGLS "T" (skats no augšas)

M 1:5



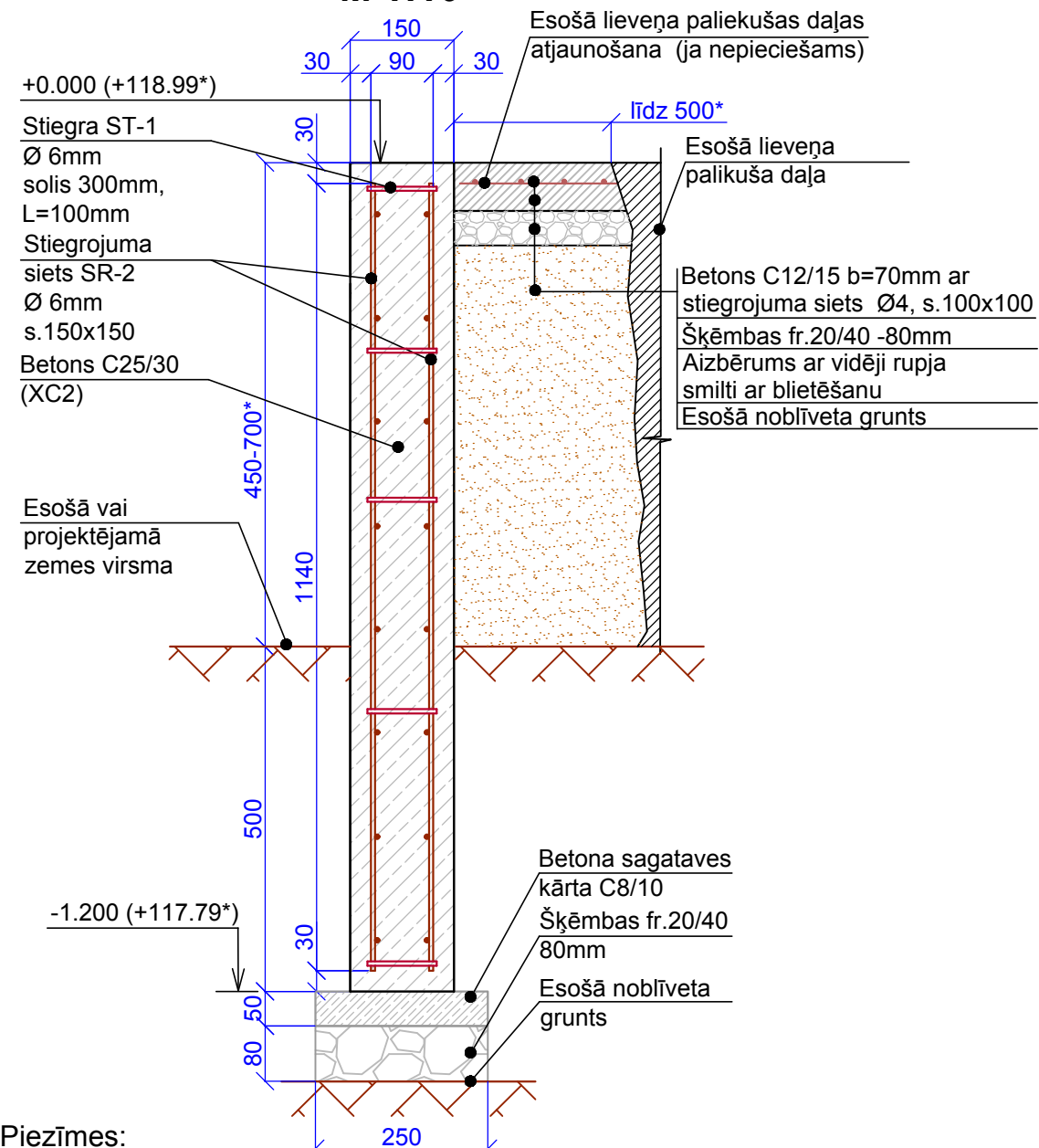
## GRIEZUMS "T1-T1"

M 1:5



## GRIEZUMS "A-A"


M 1:10



### Piezīmes:

1. Doto lapu apskatīt kopā ar BK projekta lapām un BK sadaļas skaidrojošo aprakstu.
2. Visi izmēri doti milimetros.
3. Visus izmērus precizēt uz vietas.
4. Par nosacīto atzīmi ±0.000 pieņemta esošā lieveņa augšējā virsma, kas atbilst absolūtai atzīmei 118.99 Latvija normālo augstumu sistēmā Epochā 2000.
5. Projektā paredzēta visu tērauda elementu nocinkošana.
6. Metināšanu veikt ar elektrodiem, kuru īpašības atbilst projektā dotu tērauda elementu savienošanai. Metinājuma šuvju augstums vienāds ar plānākā metināmā elementa biezumu.
7. Materiālu specifikāciju skat. BK- 17-19 lapās.
8. Monolītā betona stiprības kontroles pasākumi veicami saskaņā ar LVS EN 12504; Betona testēšana jāveic saskaņā ar LVS EN 12350 un LVS EN 12390.
9. Minimālais stiegrojuma tērauda liekuma iekšējais diametrs: ja stiegras diametrs 4d stiegrām ar  $d < 16$ , 7d stiegrām  $d > 16$ mm, pārļaidsavienojumiem 45 stieņa diametra.

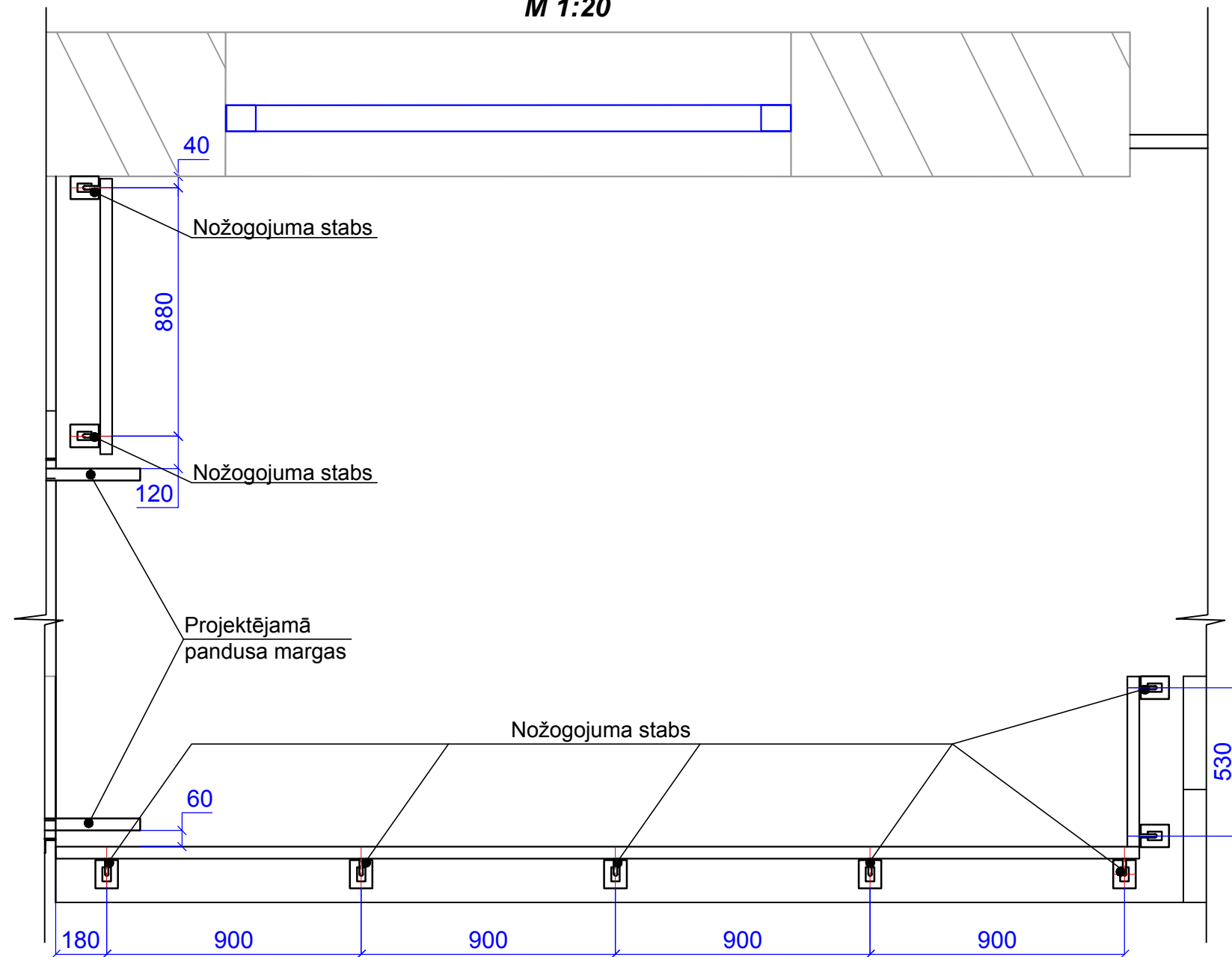
\*-Precizēt uz vietas

 <p>Reg. Nr. LV41503002485, būv.kom.-2401-RA, Liepājas ielā 21, Daugavpīlī, LV-5417, tālr.54-07260</p>				<p>PROJEKTS:</p> <p><b>Tērauda pandusa ierīkošana pie dzīvojamās mājas Mendelejeva ielā 3, Daugavpīlī, ieejas</b></p>		ARHĪVA NR.:	DDzKSU -05/2020
AMATS	UZVĀRDS	PARAKSTS	DATUMS	RASEJUMA NOSAUKUMS:	MARKA:	STADIJA:	AK
BK DAĻAS VAD.	R.LATKOVSKA		07.2020	<b>Mezgla "T", griezumuma "A-A" detalizācija</b>	LAPAS NR.:	14	
IZSTRĀDĀJA	R.LATKOVSKA		07.2020		KOPĒJO LAPU SKAITS:	19	
					MĒROGS:	1:10; 1:5	



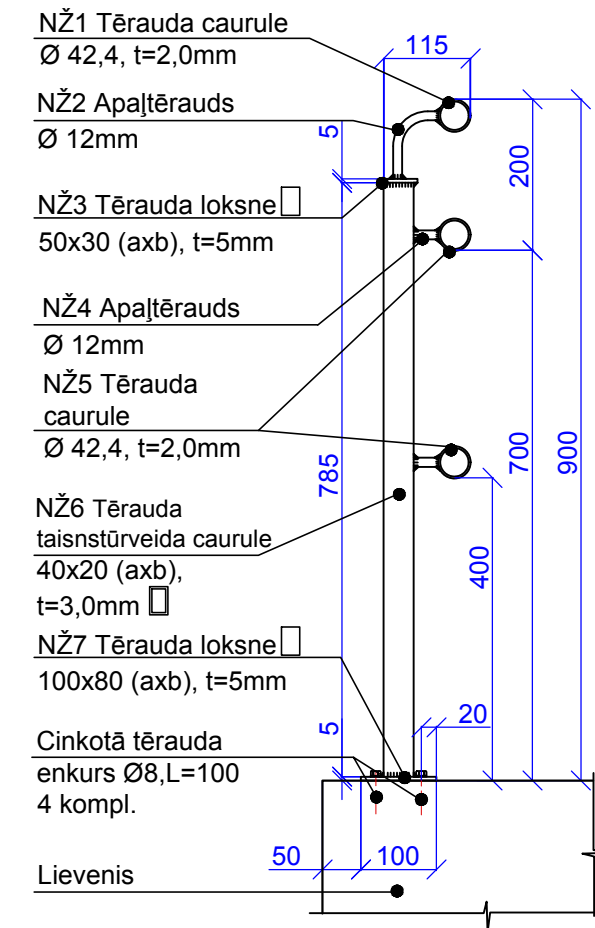
# LIEVEŅA PROJEKTĒJAMĀ NOŽOGOJUMA IZBŪVES PLĀNS

M 1:20



# LIEVEŅA NOŽOGOJUMA FRAGMENTS

M 1:10




## Piezīmes:

1. Doto lapu apskatīt kopā ar BK projekta lapām un BK sadaļas skaidrojošo aprakstu.
2. Visi izmēri doti milimetros.
3. **Visus izmērus precizēt uz vietas.**
4. Par nosacīto atzīmi  $\pm 0.000$  pieņemta esošā lieveņa augšējā virsma, kas atbilst absolūtai atzīmei 118.99 Latvija normālo augstumu sistēmā Epochā 2000.
5. Projektā paredzēta visu tērauda elementu nocinkošana.
6. Metināšanu veikt ar elektrodiem, kuru īpašības atbilst projektā dotu tērauda elementu savienošanai. Metinājuma šuvju augstums vienāds ar plānākā metināmā elementa biezumu.
7. Materiālu specifikāciju skat. BK- 17-19 lapās.

8. Margu elementu NŽ1 42,4mm, NŽ5 Ø 42,4mm savienošanu veikt ar savienošanas elementu (uzmava Ø 33,7 mm, t=2mm, L=80mm) cauruļu iekšā un kniedēm vai ar metināšanu uz vietās!

\*-Precizēt uz vietas

 <b>DDzKSU</b> DAUGAVPILS DZĪVOKĻU UN KOMUNĀLĀS SAIMNIECĪBAS UZŅĒMUMS				Reģ. Nr. LV41503002485, būv.kom.-2401-RA, Liepājas ielā 21, Daugavpils, LV-5417, tālr.54-07260		PROJEKTS: <b>Tērauda pandusa                  ierīkošana pie dzīvojamās                  mājas Mendejeva ielā 3,                  Daugavpils, ieejas</b>		ARHĪVA NR.: DDzKSU -05/2020
AMATS	UZVĀRDS	PARAKSTS	DATUMS	RASĒJUMA NOSAUKUMS: <b>Lieveņa projektējamā                  nožogojuma izbūves plāns</b>		STADIJA:	AK	
BK DAĻAS.VAD.	R.LATKOVSKA		07.2020			MARKA:	BK	
IZSTRĀDĀJA	R.LATKOVSKA		07.2020			LAPAS NR.:	16	
						KOPĒJO LAPU SKAITS:	19	
						MĒROGS:	1:20; 1:10	

**MATERIĀLU SPECIFIKĀCIJA**

Poz.	Standarts	Nosaukums	Skaitis	Piezīmes
<b>DEMONTĀŽAS DARBI</b>				
1.		Lieveņa esošā tērauda nožogojuma (sānu) demontāža	2 gab.	
2.		Esošo dzelzsbetona pūķu dobes demontāža	2 gab.	
3.		Lieveņa daļas demontāža	5,0m <sup>3</sup>	
4.		Esošā asfaltbetona seguma demontāža kopā ar esošo ceļa akmeni paklājkārtu	6,0m <sup>3*</sup>	
<b>LIEVEŅA PĀRBŪVES DARBI</b>				
5.		Būvbedres rakšana lieveņa dzelzsbetona borta izbūvei	3,0m <sup>3*</sup>	
6.	LVS EN 206-1 LVS EN 10080 LVS EN 10025 DIN 934 DIN 125	Lieveņa dzelzsbetona borta izbūve : -Šķēmbas fr.20/40 80mm -0,2m <sup>3</sup> ; -Betona sagataves kārtā C8/10 -0,1m <sup>3</sup> ; -Betons C25/30 (XC2)-1,5m <sup>3</sup> ; -Stiegrojuma siets SR-2 Ø6mm s.150x150-55,0kg; -Stiegra ST-1 Ø6mm, L=100mm-6,0kg.; -Liekti stiegra LST-1 Ø 8, L=1,6m,-16 gab.,11,0kg.; -Enkursstiegra Ø12,L=300mm-6gab.,1,7kg ar cementa javu M100 vai betonu C 12/15; -enkurs E-2 (apaļstienis Ø10,L= -170mm(0,11kg)-1.gab,uzgrieznis M10 - 1.gab, paplaksne M10 -1.gab) kopā- 4 kompl.;	1.kompl.	
7.	LVS EN 206-1 LVS EN 10080	Lieveņa daļas virsmas izbūve/atjaunošana: -vidēji rupja smilts- 3,0m <sup>3</sup> ; -šķēmbas fr.20/40 b=80mm -0,4m <sup>3</sup> ; -betons C12/15 b=70mm-0,32m <sup>3</sup> ; -stiegrojuma siets Ø4mm s.100x100-11,0kg;	4,5m <sup>2</sup>	
8.	LVS EN 206-1	Aizsargapmales izbūve lieveņa daļas demontētas vietā -veikt bedres aizberšanu (ja nepieciešams) izmantojot poz.Nr.5-2,0m <sup>3*</sup> ; -brietēta smilts t=100mm -0,1m <sup>3</sup> ; -šķēmbas fr.20/40 t=80mm -0,08m <sup>3</sup> ; -betons C12/15 t=80mm-0,08m <sup>3</sup>	1,0m <sup>2</sup>	aizsargapmales platums b=700mm*
9.		Ārsienas remonts pēc lieveņa daļas demontāžas, ar virsmas izlīdzināšanu, apmēšanu, gruntēšanu un krāsošanu	1,0m <sup>2</sup>	
10.		Esošo lieveņa kāpņu remonts, pēc lieveņa daļas pārbūves ar betonu C12/15 (ja nepieciešams)	0,3m <sup>3*</sup>	
<b>PANDUSA PAMATU IZBŪVE</b>				
11.		Augsnes slāņa noņemšana (sagatavošana labiekārtošanai ar šķēmbas un smilts aizberumam), kā arī bedru rakšana pamatu izbūvei	4,5m <sup>3*</sup>	
12.	LVS EN 206-1 LVS EN 10080 LVS EN 10025 DIN 934 DIN 125	Pamata P-1 (specifikācija dota vienam komplektam): -šķēmbas fr.20/40 b=80mm -0,02m <sup>3</sup> ; -betons C25/30 -0,08m <sup>3</sup> ; -stiegrojuma siets SR-3 Ø6mm s.150x150-4gab.(2,5kg); -enkurs E-1 (apaļstienis Ø12,L= -260mm(0,25kg)-1.gab,uzgrieznis M12 - 1.gab, paplaksne M12 -1.gab) kopā- 4 kompl.;	6.kompl.	
13.	LVS EN 206-1 LVS EN 10080 LVS EN 10025 DIN 934 DIN 125	Pamata P-2 (specifikācija dota vienam komplektam): -šķēmbas fr.20/40 b=80mm -0,08m <sup>3</sup> ; -betons C25/30 -0,35m <sup>3</sup> ; -stiegrojuma siets SR-3 Ø6mm s.150x150-4gab.(5,0kg); -enkurs E-1 (apaļstienis Ø12,L= -260mm(0,25kg)-1.gab,uzgrieznis M12 - 1.gab, paplaksne M12 -1.gab) kopā- 8 kompl.;	1.kompl.	
14.		Bedres aizberšana ar brietēšanu pēc pamatu izbūvi izmantojot Nr.11.pozīcijas grunti	1,0m <sup>3*</sup>	

**MATERIĀLU SPECIFIKĀCIJA**


Poz.	Standarts	Nosaukums	Skaitis	Piezīmes
<b>PANDUSA IZGATAVOŠANA</b>				
15.		<b>Šķērssijsa ŠSI-1 160</b>		
	LVS EN 10279	U-veida sija UPE 160, L=1,185m, G=20,15kg -1gab.	1.kompl.	UPE sijai tērauds S355 pārējiem elementiem S235 (visu elementu nocinkošana)
	LVS EN 10056	Tērauda leņķis NL-2, L120x80,t=8, L=120mm, G=1,5kg -2 gab.		
	DIN 938 DIN 934 DIN 125	Bultskrūves komplekts stiprināšanai ar GSI-1 sijām un nožogojuma stabiem: bultskrūve M10x50 (kl.8.8)-1gab, uzgrieznis M10- 1.gab, paplaksne M10 -2.gab-KOPĀ 4kompl.		
16.		<b>Šķērssijsa ŠSI-2 160</b>		
	LVS EN 10279	U-veida sija UPE 160, L=1,185m, G=20,15kg -1gab.	1.kompl.	UPE sijai tērauds S355 pārējiem elementiem S235 (visu elementu nocinkošana)
	LVS EN 10056	Tērauda leņķis NL-2, L120x80,t=8, L=120mm, G=1,5kg -2 gab.		
	LVS EN 10025	Tērauda loksne TL-4 60x120 (axh), t=8mm, G=0,5kg -2 gab.		
	DIN 938 DIN 934 DIN 125	Bultskrūves komplekts stiprināšanai ar GSI-1, GSI-2, GSI-5 sijām un nožogojuma stabiem: bultskrūve M10x50 (kl.8.8)-1gab, uzgrieznis M10- 1.gab, paplaksne M10 -2.gab-KOPĀ 8kompl.		
	DIN 938 DIN 934 DIN 125	Bultskrūves komplekts stiprināšanai pie K-1 kolonnām: bultskrūve M10x50 (kl.8.8)-1gab, uzgrieznis M10- 1.gab, paplaksne M10 -2.gab-KOPĀ 4 kompl.		
17.		<b>Šķērssijsa ŠSI-3 160</b>		
	LVS EN 10279	U-veida sija UPE 160, L=1,185m, G=20,15kg -1gab.	1.kompl.	UPE sijai tērauds S355 pārējiem elementiem S235 (visu elementu nocinkošana)
	LVS EN 10056	Tērauda leņķis NL-2, L120x80,t=8, L=120mm, G=1,5kg -2 gab.		
	DIN 938 DIN 934 DIN 125	Bultskrūves komplekts stiprināšanai ar GSI-4, GSI-8 sijām un nožogojuma stabiem: bultskrūve M10x50 (kl.8.8)-1gab, uzgrieznis M10- 1.gab, paplaksne M10 -2.gab-KOPĀ 8kompl.		
18.		<b>Šķērssijsa ŠSI-4 160</b>		
	LVS EN 10279	U-veida sija UPE 160, L=1,185m, G=20,15kg -1gab.	1.kompl.	UPE sijai tērauds S355 pārējiem elementiem S235 (visu elementu nocinkošana)
	LVS EN 10056	Tērauda leņķis NL-2, L120x80,t=8, L=120mm, G=1,5kg -2 gab.		
	DIN 938 DIN 934 DIN 125	Bultskrūves komplekts stiprināšanai ar GSI-7, GSI-9 sijām un nožogojuma stabiem: bultskrūve M10x50 (kl.8.8)-1gab, uzgrieznis M10- 1.gab, paplaksne M10 -2.gab-KOPĀ 4kompl.		

Piezīmes:

- 1.Doto lapu apskatīt kopā ar BK projekta lapām un BK sadaļas skaidrojošo aprakstu.
- 2.Visi izmēri doti milimetros.
- 3.Visus izmērus precizēt uz vietas.

**4.Tāmes sastādīšanas laikā, obligāti veikt materiālu apjomu pārbaudi!**

\*-Precizēt uz vietas

 <p>Reg. Nr. LV41503002485, būv.kom.-2401-RA, Liepājas ielā 21, Daugavpils, LV-5417, tālr.54-07260</p>	<p>PROJEKTS:</p> <p><b>Tērauda pandusa ierīkošana pie dzīvojamās mājas Mendeļejeva ielā 3, Daugavpils, ieejas</b></p>		<p>ARHĪVA NR.:</p> <p>DDzKSU -05/2020</p>
	<p>AMATS</p> <p>BK DAĻAS.VAD.</p> <p>IZSTRĀDĀJA</p>	<p>UZVĀRDS</p> <p>R.LATKOVSKA</p> <p>R.LATKOVSKA</p>	<p>PARAKSTS</p> <p>DATUMS</p> <p>07.2020</p> <p>07.2020</p>
			<p>STADIJA:</p> <p>AK</p>
			<p>MARKA:</p> <p>BK</p>
			<p>LAPAS NR.:</p> <p>17</p>
			<p>KOPĒJO LAPU SKAITS:</p> <p>19</p>
			<p>MĒROGS:</p> <p>.....</p>



**MATERIĀLU SPECIFIKĀCIJA**

Poz.	Standarts	Nosaukums	Skaits	Piezīmes
19.		<u>Garensija GSI-1 160</u>		
	LVS EN 10279	U-veida sija UPE 160, L=1,795m, G=30,52kg -1gab.	2.kompl.	tērauds S355 (elementa nocinkošana)
20.		<u>Garensija GSI-2 160</u>		
	LVS EN 10279	U-veida sija UPE 160, L=1,795m, G=30,52kg -1gab.	1.kompl.	tērauds S355 (elementa nocinkošana)
21.		<u>Garensija GSI-3 160</u>		
	LVS EN 10279	U-veida sija UPE 160, L=1,34m, G=22,78kg -1gab.	1.kompl.	tērauds S355 (elementa nocinkošana)
22.		<u>Garensija GSI-4 160</u>		
	LVS EN 10279	U-veida sija UPE 160, L=2,91m, G=49,47kg -1gab.		
	LVS EN 10056 LVS EN 10025	Tērauda leņķis NL-3, L120x80,t=8, L=120mm, G=1,5kg -2 gab. ar piemetināto tērauda loksni 60x120 (axh), t=5mm, G=0,3kg.,-2 gab.	1.kompl.	UPE sijai tērauds S355 pārējiem elementiem S235 (visu elementu nocinkošana)
	DIN 938 DIN 934 DIN 125	Bultskrūves komplekts stiprināšanai ar GSI-3, GSI-6, sijām un nožogojuma stabiem: bultskrūve M10x50 (kl.8.8)-1gab, uzgrieznis M10- 1.gab, paplāksne M10 -2.gab-KOPĀ 8kompl.		
	DIN 938 DIN 934 DIN 125	Bultskrūves komplekts stiprināšanai pie K-2 kolonnām: bultskrūve M10x50 (kl.8.8)-1gab, uzgrieznis M10- 1.gab, paplāksne M10 -2.gab-KOPĀ 4 kompl.		
23.		<u>Garensija GSI-5 160</u>		
	LVS EN 10279	U-veida sija UPE 160, L=1,795m, G=30,52kg -1gab.	1.kompl.	tērauds S355 (elementa nocinkošana)
24.		<u>Garensija GSI-6 160</u>		
	LVS EN 10279	U-veida sija UPE 160, L=1,34m, G=22,78kg -1gab.	1.kompl.	tērauds S355 (elementa nocinkošana)
25.		<u>Garensija GSI-7 160</u>		
	LVS EN 10279	U-veida sija UPE 160, L=6,27m, G=106,59kg -1gab.		
	LVS EN 10025 LVS EN 10025	Tērauda loksne TL-6 200x200 (axh), t=8mm, G=2,56kg -1 gab ar piemetinātām -stiegra Ø 16mm L=100mm -0,16kg; stiegra Ø 14mm L=100mm-0,13kg; stiegra Ø 12mm L=100mm-0,09kg; stiegra Ø 10mm L=100mm-0,07kg;	1.kompl.	UPE sijai tērauds S355 pārējiem elementiem S235 (visu elementu nocinkošana)
26.		<u>Garensija GSI-8 160</u>		
	LVS EN 10279	U-veida sija UPE 160, L=2,91m, G=49,47kg -1gab.		
	LVS EN 10056	Tērauda leņķis NL-2, L120x80,t=8, L=120mm, G=1,5kg -4 gab.	1.kompl.	UPE sijai tērauds S355 pārējiem elementiem S235 (visu elementu nocinkošana)
	LVS EN 10025	Tērauda loksne TL-4 60x120 (axh), t=8mm, G=0,5kg -2 gab.		
	DIN 938 DIN 934 DIN 125	Bultskrūves komplekts stiprināšanai ar GSI-2, GSI-3, GSI-5, GSI-7, GSI-9 sijām un nožogojuma stabam: bultskrūve M10x50 (kl.8.8)-1gab, uzgrieznis M10- 1.gab, paplāksne M10 -2.gab-KOPĀ 12 kompl.		
	DIN 938 DIN 934 DIN 125	Bultskrūves komplekts stiprināšanai pie K-2 kolonnām: bultskrūve M10x50 (kl.8.8)-1gab, uzgrieznis M10- 1.gab, paplāksne M10 -2.gab-KOPĀ 4 kompl.		
27.		<u>Garensija GSI-9 160</u>		
	LVS EN 10279	U-veida sija UPE 160, L=6,275m, G=106,675kg -1gab.		
	LVS EN 10025 LVS EN 10025	Tērauda loksne TL-6 200x200 (axh), t=8mm, G=2,6kg -1 gab ar piemetinātām -stiegra Ø 16mm L=100mm -0,16kg; stiegra Ø 14mm L=100mm-0,13kg; stiegra Ø 12mm L=100mm-0,09kg; stiegra Ø 10mm L=100mm-0,07kg;	1.kompl.	UPE sijai tērauds S355 pārējiem elementiem S235 (visu elementu nocinkošana)

**MATERIĀLU SPECIFIKĀCIJA**


Poz.	Standarts	Nosaukums	Skaits	Piezīmes
28.		<u>Šķērssijsa ŠL-1 L50x50</u>		
	LVS EN 10056	Tēr. leņķis L50x50,t=5, L=1,275mm, G=4,81kg -1 gab.		
	LVS EN 10025	Tērauda loksne TL-7 40x100 (axh), t=8mm, G=0,256kg -2 gab.	10.kompl.	Tērauds visiem elementiem S235 (visu elementu nocinkošana)
	LVS EN 10025	Tērauda loksne TL-8 40x50 (axh), t=4mm, G=0,07kg -2 gab.		
	DIN 938 DIN 934 DIN 125	Bultskrūves komplekts stiprināšanai ar garensijām bultskrūve M8x40 (kl.8.8)-1gab, uzgrieznis M8- 1.gab, paplāksne M8 -2.gab-KOPĀ 2 kompl.		
29.		<u>Kolonna K-1</u>		
	LVS EN 10219	Tērauda kvadrātveida caurule 100x100, t=5mm, L=0,475, G=6,84kg	2.kompl.	Tērauds kvadrātveida caurulei -100x100, t=5mm, S355 pārējiem elementiem S235 (visu elementu nocinkošana)
	LVS EN 10025	Tērauda loksne TL-6 200x200 (axh), t=8mm, G=2,56kg -1 gab		
	LVS EN 10025	Tērauda loksne TL-5 100x180 (axh), t=8mm, G=1,16kg -1 gab		
30.		<u>Kolonna K-2</u>		
	LVS EN 10219	Tērauda kvadrātveida caurule 100x100, t=5mm, L=0,385, G=5,55kg	4.kompl.	Tērauds kvadrātveida caurulei -100x100, t=5mm, S355 pārējiem elementiem S235 (visu elementu nocinkošana)
	LVS EN 10025	Tērauda loksne TL-6 200x200 (axh), t=8mm, G=2,56kg -1 gab		
	LVS EN 10025	Tērauda loksne TL-5 100x180 (axh), t=8mm, G=1,16kg -1 gab		
31.		<u>Pandusa nožogojuma ierīkošana</u>		
	LVS EN 10219	Tērauda taisnstūrveida caurule MR-1 40x20 (axb), t=3,0mm, L=0,96m,G=2,27kg	34 gab.	
	LVS EN 10025	Tērauda loksne TL-1 120x120 (axh), t=5mm, G=0,576kg	2 gab.	
	LVS EN 10025	Tērauda loksne TL-7 80x120 (axh), t=5mm, G=0,385kg	6 gab.	Tērauds elementiem S235 (visu elementu nocinkošana)
	LVS EN 10025	Tērauda loksne TL-8 120x120 (axh), t=5mm, G=0,576kg	4 gab.	
	LVS EN 10025	Tērauda loksne TL-9 120x120 (axh), t=5mm, G=0,576kg	18 gab.	
	DIN 938 DIN 934 DIN 125	Bultskrūves komplekts TL-9 loksnes stiprināšanai pie garensijām- bultskrūve M8x30 (kl.8.8)-1gab, uzgrieznis M8- 1.gab, paplāksne M8 -2.gab-KOPĀ 1 kompl.	72 kompl.	

Piezīmes:

- 1.Doto lapu apskatīt kopā ar BK projekta lapām un BK sadaļas skaidrojošo aprakstu.
- 2.Visi izmēri doti milimetros.
- 3.Visus izmērus precizēt uz vietas.

**4.Tāmes sastādīšanas laikā, obligāti veikt materiālu apjomu pārbaudi!**

\*-Precizēt uz vietas

				Reģ. Nr. LV41503002485, būv.kom.-2401-RA, Liepājas ielā 21, Daugavpils, LV-5417, tālr.54-07260		PROJĒKTS: <b>Tērauda pandusa ierīkošana pie dzīvojamās mājas Mendeļejeva ielā 3, Daugavpilī, ieejas</b>		ARHĪVA NR.: DDzKSU -05/2020
AMATS	UZVĀRDS	PARAKSTS	DATUMS	RASEJUMA NOSAUKUMS: <b>Materiālu specifikācija</b>		STADIJA: AK	MARKA: BK	
BK DAĻAS.VAD.	R.LATKOVSKA		07.2020			LAPAS NR.: 18	KOPĒJO LAPU SKAITS: 19	
IZSTRĀDĀJA	R.LATKOVSKA		07.2020			MĒROGS: .....		

**MATERIĀLU SPECIFIKĀCIJA**


Poz.	Standarts	Nosaukums	Skaits	Piezīmes
	LVS EN 10025	Tērauda loksne TL-10 80x120 (ax), t=5mm, G=0,384kg	4 gab.	Tērauds elementiem S235 (visu elementu nocinkošana)
	LVS EN 10025	AP-1 Ø 12mm apaļtērauds,(liekta) L=0,13m, G=0,12kg	34 gab.	
	LVS EN 10025	AP-2 Ø 12mm apaļtērauds, L=0,04m, G=0,036kg	68 gab.	
	LVS EN 10219	Tērauda caurule MR-2 Ø 42,4, t=2,0mm L=27,5m,G=54,8kg	2 gab.	
	LVS EN 10219	Tērauda caurule MR-3 Ø 42,4, t=2,0mm L=13,0m,G=25,9kg	1 gab.	
	Jāatbilst ES prasībām	Uz MR-2, MR-3 galiem PVC nobeigumi Ø 42,4mm vai aizmetināt ar tērauda apļveida loksniem t=0,5,Ø=43mm	28 gab.	
	LVS EN 10025	Tērauda loksne TL-3 50x30 (axh), t=5mm, G=0,06kg	34 gab.	
	LVS EN 10219	Margu elementu MR-2 Ø 42,4mm, MR-3 Ø 42,4mm savienoša ar uzmašām Ø 33,7 mm, t=2mm, L=80mm -G=0,13kg cauruļu iekšā un kniedēm (ja nepieciešams, skatīt piezīmi Nr.8. BK-7 lapā)	85* kompl.	
32.		<i>Pandusa klāja izbūve</i>		
	Jāatbilst ES prasībām	Cinkots metināts režģis 34*38/30*2	17,0m <sup>2</sup>	Tērauds elementiem S235 (visu elementu nocinkošana)
	LVS EN 10025	Tērauda loksne TL-2 40x30 (axb), t=5mm, piemērināta pie garenšijām G=0,048kg	60 gab.	
	DIN 938 DIN 934 DIN 125	Bultskrūves komplekts cinkotā metinā režģa stiprināšanai pie TL-2 loksniem: bultskrūve M6x30 (kl.8.8)-1gab, uzgrieznis M8- 1.gab, paplāksne M8 -2.gab- KOPĀ 1 kompl.	60 kompl.	
33.	LVS EN 10056	Tēr.leņķis NL-1, L100x50,t=6- 26,0t.m.,G=177,9kg	1.kompl.	tērauds S235 (elementa nocinkošana)
34.	DIN 938 DIN 934 DIN 125	Bultskrūves komplekts NL-1 leņķa stiprināšanai pie garenšijām: bultskrūve M8x70 (kl.8.8)-1gab, uzgrieznis M8- 1.gab, paplāksne M8 -2.gab- KOPĀ 1 kompl.	55 kompl.	tērauds S235 (elementa nocinkošana)
		<i>LIEVEŅA NOŽOGOJUMA IZBŪVE</i>		
35.	LVS EN 10219	NŽ1 tērauda caurule Ø 42,4, t=2,0mm	5,5t.m.	11,0 kg (S235 elementa nocinkošana)
36.	LVS EN 10025	NŽ2 apaļtērauds Ø 12mm, L=0,13m, G=0,12kg	9 gab.	(S235 elementa nocinkošana)
37.	LVS EN 10025	NŽ3 tērauda loksne 50x30 (axh), t=5mm, G=0,06kg	9 gab.	(S235 elementa nocinkošana)
38.	LVS EN 10025	NŽ4 apaļtērauds Ø 12mm, L=0,04m, G=0,036kg	18 gab.	(S235 elementa nocinkošana)
39.	LVS EN 10219	NŽ5 tērauda caurule Ø 42,4, t=2,0mm	11,0t.m.	12,0 kg (S235 elementa nocinkošana)
40.	LVS EN 10219	NŽ6 tērauda taisnstūrveida caurule 40x20 (axb), t=3,0mm, L=0,785m,G=1,86kg	9 gab.	(S235 elementa nocinkošana)
41.	LVS EN 10025	NŽ7 tērauda loksne 100x80 (axb), t=5mm, G=0,32kg	9 gab.	(S235 elementa nocinkošana)
42.	Jāatbilst ES prasībām	Cinkotā tērauda enkurs Ø8,L=100	36 gab.	
43.	LVS EN 10219	Margu elementu NŽ1 Ø 42,4mm, NŽ5 Ø 42,4mm savienoša ar uzmašām Ø 33,7 mm, t=2mm, L=80mm -G=0,13kg cauruļu iekšā un kniedēm (ja nepieciešams, skatīt piezīmi Nr.8. BK-16 lapā)	18 gab.*	(S235 elementa nocinkošana)
44.	Jāatbilst ES prasībām	Uz NŽ1, NŽ5 galiem PVC nobeigumi Ø 42,4mm vai aizmetināt ar tērauda apļveida loksniem t=0,5, Ø=43mm	18 gab.	

**MATERIĀLU SPECIFIKĀCIJA**

Poz.	Standarts	Nosaukums	Skaits	Piezīmes
		<i>LABIEKĀRTOŠANA APKĀRT PANDUSA</i>		
45.		Šķembas fr. 10/20 b=150-250mm	5,5m <sup>3</sup>	
46.		Smalka smiltis b=100mm	3,0m <sup>3</sup>	
47.	Jāatbilst ES prasībām	Ceļa akmens CA 100.20.80	12,0 t.m.	
48.	LVS EN 206-1	Betons C16/20	0,3m <sup>3</sup>	
49.	Jāatbilst ES prasībām	Asfaltbetona seguma atjaunošana (konstrukciju skat. BK-3 lapā)	7,0m <sup>2</sup> *	
50.		Palikuša esoša grunta (skat. pozīcijas Nr.5., Nr.11) izvēšana no būvlaukumā un utilizācija	4,5m <sup>3</sup> *	
		<i>CITI DARBI</i>		
51.		Pie pandusa sākuma (dzelzsbetona lieveņa virsma) un beigās (asfaltbetona seguma virsma) līniju nokrāsošana ar trafareti (b=0,1m, L=1,2m, krāsa - RAL 1016/ RAL 9005 krāsa (dzeltenās un melnās svītras ir vienāda platuma un novietotas 45°leņķi.) izmantojot speciālo krāsu apmalēm	2 gab.	

Piezīmes:

- 1.Doto lapu apskatīt kopā ar BK projekta lapām un BK sadaļas skaidrojošo aprakstu.
  - 2.Visi izmēri doti milimetros.
  - 3.Visus izmērus precizēt uz vietas.
  - 4.Tāmes sastādīšanas laikā, obligāti veikt materiālu apjomu pārbaudi!**
- \*-Precizēt uz vietas

 <p>Reg. Nr. LV41503002485, būv.kom.-2401-RA, Liepājas ielā 21, Daugavpils, LV-5417, tālr.54-07260</p>	<p>PROJEKTS:</p> <p><b>Tērauda pandusa ierīkošana pie dzīvojamās mājas Mendeļejeva ielā 3, Daugavpils, ieejas</b></p>			ARHĪVA NR.:	DDzKSU -05/2020
	AMATS	UZVĀRDS	PARAKSTS	DATUMS	STADIJA:
BK DAĻAS.VAD.	R.LATKOVSKA		07.2020	MARKA:	BK
IZSTRĀDĀJA	R.LATKOVSKA		07.2020	LAPAS NR.:	19
				ROPEJO LAPU SKAITS:	19
				MĒROGS:	.....

# SKAIDROJOŠAIS APRAKSTS DOP DAĻAI

## 1. Vispārīgā daļa

**1.1.** Apliecinājuma kartes DOP sadaļa izstrādāta dzīvojamās mājas Mendeļejeva ielā 3, Daugavpilī, pandusa ierīkošanai ar lieveņa pārbūvi būvdarbu organizācijai.

Skaidrojošo aprakstu apskatīt ar DOP sadaļas lapām. Darbu uzņēmējs pirms būvdarbu uzsākšanas, ja nepieciešams, izstrādā būvdarba veikšanas projektu. Izstrādājot darbu veikšanas projektu, ievēro darbu organizēšanas projektā norādīto, BET BET BŪVUZŅEMĒJS IR TIESĪGS NOMAINĪT DOP PROJEKTA NORĀDĪJUMUS UN IZSTRĀDĀT CITUS RISINĀJUMUS DVP PROJEKTĀ, IPRIEKŠ SASĀŅŅOJOT TOS AR PASŪTĪTĀJU .

**1.2.** DOP sadaļa izstrādāta saskaņā ar Latvijā spēkā esošiem normatīvajiem dokumentiem, būvnormatīviem un tehniskajiem noteikumiem:

- LR „Būvniecības likums”;
- MK Nr.500 „Vispārīgie būvnoteikumi”;
- MK Nr.529 „Ēku būvnoteikumi”;
- MK 253 „Atsevišķu inženierbūvju būvnoteikumi”;
- LBN 202-18 "Būvniecības ieceres dokumentācijas noformēšana”;
- MK Nr.92 „Darba aizsardzības prasības, veicot būvdarbus”;
- MK Nr.143 „Darba aizsardzības prasības, strādājot augstumā”;
- Darba aizsardzības likums;
- MK Nr.749 „Apmācības kārtība darba aizsardzības jautājumos”;
- MK Nr.660 „Darba vides iekšējās uzraudzības veikšanas kārtība”;
- MK Nr.238 „Ugunsdrošības noteikumi”;
- MK Nr.400 „Darba aizsardzības prasības drošības zīmju lietošanā”;

**1.3.** Darbu organizēšanas projekta izstrādāšanā izmantoti apliecinājuma kartes materiāli, tajā skaitā:

- projekta risinājumi;
- fotofiksācija.

**1.4.** Visi konstruktīvie risinājumi izstrādāti „GP”, „BK” sadaļā. Visiem apdares materiāliem jāatbilst Latvijas Republikā noteiktajām ugunsdrošības un sanitārajām normām, kā arī jābūt sertificētiem Latvijas Republikas likumdošanas noteiktajā kārtībā.

**1.5.** Būvdarbu laikā jāievēro sekojošu būvnormatīvu un noteikumu prasības:

- LR „Būvniecības likums”;
- MK Nr.500 „Vispārīgie būvnoteikumi”;
- MK Nr.529 „Ēku būvnoteikumi”;
- MK 253 „Atsevišķu inženierbūvju būvnoteikumi”;
- MK Nr.92 „Darba aizsardzības prasības, veicot būvdarbus”;
- MK Nr.143 „Darba aizsardzības prasības, strādājot augstumā”;
- Darba aizsardzības likums;
- MK Nr.749 „Apmācības kārtība darba aizsardzības jautājumos”;
- MK Nr.660 „Darba vides iekšējās uzraudzības veikšanas kārtība”;
- MK Nr.82 „Ugunsdrošības noteikumi”;
- MK Nr.400 „Darba aizsardzības prasības drošības zīmju lietošanā”;
- MK Nr.526 „Darba aizsardzības prasības, lietojot darba aprīkojumu”.

1.6. Darbu kvalitātes kontroli jāveic saskaņā ar būvuzraudzības nodrošināšanu atbilstoši MK Nr.500 „Vispārīgi būvnoteikumi” prasībām. Kā arī materiālu izgatavotāju prasībām.

## **2. Galvenā informācija**

### **2.1. Galveno sagatavošanas darbu veikšanas secība**

Pirms būvdarbu uzsākšanas jāveic sekojoši pasākumi:

1. Pēc atļaujas saņemšanas būvniecības darbiem, bet pirms būvlaukuma sagatavošanas darbu uzsākšanas izvietot pie ēkas ieejas paziņojumu, ka tuvākajā laikā tiks uzsākti būvniecības darbi un pagalma teritorijā tiks uzstādīts pagaidu darba drošības aprīkojums (teritorijas nožogojums);
2. Ierīkot pagaidu nožogojumu (saskaņā ar DOP-2. lapu);
3. Ierīkot pagaidu ēkas (saskaņā ar DOP-2.lapu);
4. Ierīkot inventāro darba aizsardzības stendu, nodrošināt būvlaukumu ar ugunsdzēsības aparātu DA-6, ABC un aptieciņu.;
5. Ierīkot atklātos materiālus, būvgrižu konteinera novietnes (saskaņā ar DOP-2.lapu);
6. Paredzēt pagaidu elektroapgādi no vietējiem tīkliem (pieslēgšanās vietu precizēt uz vietas), pagaidu ūdensapgādi un kanalizācijas pieslēgumu paredzēt no vietējiem tīkliem (pieslēgšanās vietu precizēt uz vietas) iepriekš saskaņojot to ar nama apsaimniekotāju (SIA „DDzKSU” speciālistiem).
7. Sakariem izmantot mobilos telefonus;
8. Pēc būvlaukuma sagatavošanas darbu pabeigšanas, bet pirms būvdarbu uzsākšanas pieaicināt norīkotu būvuzraugu, objekta darba aizsardzības koordinators pagaidu aprīkojuma pārbaudei.

### **2.2. Darbu veikšanas vietu norobežošana**

Pirms celtniecības darbu uzsākšanas, esošās apbūves apstākļos, galvenais būvuzņēmējs iezīmē un norobežo bīstamās zonas (saskaņā ar DOP-2 lapu). Pirms būvdarbu uzsākšanas atbildīgais būvdarbu vadītājs apseko objektu un veic papildus bīstamo zonu noteikšanu, kuras nav attēlotas vai minētas DOP sadaļā. Saskaņā ar būvdarbu vadītāja rīkojumu, tiek veikta būvdarbu veikšanas vietas norobežošana ar drošības zīmēm un uzrakstiem saskaņā ar Darba aizsardzības likuma 25.panta 7.punktu, MKNr.400 „Darba aizsardzības prasības drošības zīmju lietošanā”.

Saskaņā ar MK Nr.500 „Vispārīgie būvnoteikumi” 100.punkta Nr.100.12.apakšpunktu, būvdarbu vadītājam ir pienākums nodrošināt, lai būvlaukumā netiktu ielaistas un neuzturētos nepiederošas personas, kā arī saskaņā ar MK Nr.92 „Darba aizsardzības prasības, veicot būvdarbus” 16.punkta 16.6.apakšpunktu, projekta izpildes koordinators ir pienākums veikt nepieciešamos pasākumus, lai nepieļautu nepiederošu personu uzturēšanos būvlaukumā. Sakarā ar iepriekšminēto, izvietot pie ieejas būvlaukumā, kā arī ieejas ēkā, aizlieguma zīmi Nr.2.6 saskaņā ar MK Nr.400 „Darba aizsardzības prasības drošības zīmju lietošanā”. Par nepiederošo personu tiek uzskatīta ikviena persona, kura nav saistīta ar būvuzņēmēju ar darbuzņēmuma līgumu, neattiecas pie SIA „DDzKSU” speciālistiem, nenorīkots būvuzraugs. Nepiederošo personu piekļūšana būvobjektā ir iespējama tikai ar atbildīga būvdarbu vadītāja vai projekta izpildes koordinators atļauju, pārvietošana būvobjektā ir iespējama tikai ar pavadības personu (personām) un jābūt apgērbti individuālie aizsardzības līdzekļi.

### **2.3. Inženiertehniskais nodrošinājums**

Būvdarbiem nepieciešamā elektroapgāde un ūdensapgāde paredzēta no vietējiem tīkliem, par kuru lietošanu Būvuzņēmējs savlaicīgi raksta iesniegumu SIA „DDzKSU” un tiek uzstādītas

pagaidu patēriņa uzskaites ierīces. Nepieciešamais elektrības daudzums būvlaukuma vajadzībām – 200kW. Visi plānotie inženierkomunikāciju atslēgumi un pieslēgumi ir savlaicīgi rakstiski jāsaskaņo ar SIA „DDzKSU” speciālistiem.

#### **2.4. Autotransporta kustība būvniecības darbu laikā**

1. Būvniecības laikā iebraukšana būvlaukumā paredzēta no Mendeļejeva ielas saskaņā ar būvdarbu ģenerālpānu (sk. lapu DOP-2).

2. Būvdarbu veikšanas laikā autotransporta vadītājiem ieverot MK Nr.279 „Ceļu satiksmes noteikumi”.

#### **2.5. Virszemes daļas būvdarbu veikšanas secība**

1. Būvniecības laikā objektā pieaicināt norīkotu būvuzraugu (saskaņā ar MK Nr.500 „Vispārīgi būvnoteikumi”).

#### **2.6. Tehniskais un montāžas aprīkojums objektā**

Objektā jāņem vērā darba aizsardzības prasības, lietojot darba aprīkojumu un strādājot augstumā, saskaņā ar MK Nr.526 (prot. Nr.55, 8.§) un Nr.143 „Darba aizsardzības prasības, strādājot augstumā.

### **3. Būvdarbu veikšana**

Visiem būvniecībā nodarbinātajiem strādniekiem jānēsā dotajam darba veidam un laika apstākļiem atbilstošs darba tērps un jāizmanto veicamajiem darbiem nepieciešamās aizsargierīces, bez kurām viņus pielaist pie darba aizliegts. Darba tērpam jāatbilst strādnieka augumam, jakai un tās piedurknēm jābūt aizpogātām. Strādnieki un inženiertehniskie darbinieki bez aizsargķiverēm un citiem nepieciešamajiem individuālās aizsardzības līdzekļiem pie darba un objekta teritorijā netiek ielaisti. Būvdarbu laikā darba vietai jāatrodas uz iepriekš uzstādītām un droši nostiprinātām konstrukcijām (sastatnēm, sastatnēm vai citiem palīg līdzekļiem). Darba vietas, atbilstoši izraudzītajai darbu veikšanas tehnoloģijai, jānodrošina ar attiecīgu tehnoloģisko aprīkojumu un kolektīvās aizsardzības līdzekļiem, kā arī ar sakaru un signalizācijas līdzekļiem. Pārejot no vienas darba vietas uz citu, jāizmanto ar nožogojumiem aprīkoti inventāri – pārejas tiltiņi, kāpņu laipas un kāpnes. Visu specialitāšu strādnieki, kas nodarbojas augstumā jānodrošina ar pārbaudītām un izmēģinātām drošības jostām un neslīdošiem apaviem. Katrai jostai jābūt ar birku (vai spiedogu). Tajā jābūt norādītam pēdējās pārbaudes datumam, kas atbilst numuram pasē, kurā ieraksta izmēģinājuma rezultātus, pārbaudot jostu ar slodzi. Aizliegts izmantot bojātas jostas, kā arī jostas, kuru pēdējā izmēģinājuma termiņš beidzies. Strādājošiem augstumā, neatkarīgi no turu esamības, jāapjož drošības josta un jānostiprinās ar to pie konstrukcijām. Instrumentu un metālizstrādājumu glabāšanai darba vietā jābūt speciālām kastēm, bet instrumentu pārņemšanai – montētāja somām.

Aizliegts atstāt instrumentus un metālizstrādājumus (uzgriežņus, paplāksnes u.c.) un konstrukcijām. Darba vietai jābūt tīrai, labi apgaismotai, tajā nedrīkst būt nekā lieka. Pie darba tiek pielaisti darbinieki (nodarbinātie), kuri izgājuši obligāto veselības pārbaudi un kuru veselības stāvoklis atbilst veicamā darbam.

### **4. Drošības tehnikas noteikumi, darba aizsardzības un ugunsdrošības pasākumi**

1. Pirms atļaujas saņemšanas būvniecības darbiem ar būvuzņēmuma vadītāja rakstisku rīkojumu tiek norīkots atbildīgais būvdarbu vadītājs par darba aizsardzību, ugunsdrošību un bīstamo iekārtu tehnisko uzraudzību (neatkarīgi no tā vai pasūtītājs ir vai nav nozīmējis darba

aizsardzības koordinātoru). Atbildīgā persona saņēma atbilstošu apmācību darba aizsardzībā, ugunsdrošībā un par bīstamo iekārtu tehnisko uzraudzību licenzētā mācību iestādē, un ir apliecināši dokumenti/apliecības (Latvijas Republikas MK Nr.749 „Apmācības kārtība darba aizsardzības jautājumos”).

2. Darba aizsardzības pasākumi veicami atbilstoši šī būvlaukuma darba aizsardzības un ugunsdrošības plānam. Ja šajā darba aizsardzības un ugunsdrošības plānā kādā jomā nav noteiktas konkrētas prasības, tad galvenais būvuzņēmējs darbus organizē/koordinē ievērojot LR „Darba aizsardzības likumu” un tā papildinājumus – MK Nr.660 „Darba vides iekšējās uzraudzības veikšanas kārtība”, MK Nr.92 „Darba aizsardzības prasības, veicot būvdarbus” un MK Nr.238 „Ugunsdrošības noteikumi”.

3. Būvlaukuma galvenais būvuzņēmējs izstrādā būvlaukuma iekšējās kārtības, darba drošības, ugunsdrošības un apsardzes noteikumus tieši šim būvlaukumam piemērotus, ievērojot, kā arī nepārkāpjot Latvijas Republikas likumus un saistošos normatīvos aktus. Ar augstāk minētajiem noteikumiem Galvenais būvuzņēmējs iepazīstina visus darbuuzņēmējus un būvniecības procesā iesaistītās personas, ja viņu darbs ir saistīts ar būvlaukuma apmeklēšanu.

4. Būvuzņēmējs organizē visu darbinieku veselības uzraudzību, īpaši pievēršot uzmanību darbiniekiem, kuru darbs saistīts ar kāpšanu un strādāšanu augstumā, saskaņā ar MK Nr.219 „Kārtība, kādā veicama obligātā veselības pārbaude”.

5. Katrai objekta būvniecībā iesaistītai personai tiek veikta darba aizsardzības ievadapmācība, darba aizsardzības instruktāža darba vietā un ugunsdrošības instruktāža un darbinieks ar savu parakstu apliecina, īpašā šim nolūkam iekārtotā žurnālā, to, ka ir iepazīsies ar darba aizsardzības un ugunsdrošības prasībām būvlaukumā. Instruktāžu/apmācību veic būvuzņēmēja atbildīgais būvdarbu vadītājs (katram būvuzņēmējam ir nozīmēts atbildīgais būvdarbu vadītājs), saskaņā ar MK Nr.749 „Apmācības kārtība darba aizsardzības jautājumos” prasībām. Visas nepieciešamās instrukcijas atrodas būvlaukuma pagaidu ēkā Nr.I „Celtniecības vagoniņš”.

6. Galvenā būvuzņēmēja atbildīgais būvdarbu vadītājs pirms darbu uzsākšanas pārlicinās, vai ir apzīmētas esošās komunikācijas – elektrolīnijas, sakaru, TV gaisa kabeli, kanalizācijas izvadi, ventilācijas uzgalvi.

7. Būvlaukumā tiek iekārtotas un ar informācijas zīmēm apzīmētas – pirmās medicīniskās palīdzības sniegšanas vieta (atkarībā no nodarbināto skaita un piekļūšanas), sakari neatliekamās palīdzības izsaukšanai, ar norādītiem tālruņa numuriem attiecīgā dienesta izsaukšanai (ugunsdzēsības un glābšanas, policijas, ātrās medicīniskās palīdzības un citi dienesti) (DOP-2 lapā).

8. Darbinieku vajadzībām tiek iekārtotas – celtniecības vagoniņš (ģērbtuves, atpūtas telpas), tualetes (atkarībā no nodarbināto skaita un piekļūšanas iespējām), ievērojot Ministru kabineta noteikumus Nr.359 „Darba aizsardzības prasības darba vietās” prasības un DOP-2 lapu.

9. Būvlaukumā, atbilstoši izstrādātajam būvdarbu ģenerālplānam (sk. DOP-2 lapu), tiek izvietotas/uzstādītas/ierīkotas ugunsdzēsības ierīces, evakuācijas ceļiem no jumta izmantot ēkas iekšējās un ārējās kāpnes, ievērojot Ministru kabineta noteikumu Nr.238 „Ugunsdrošības noteikumi” minimālās prasības.

10. Būvlaukuma ceļi (t.sk. piebraucamie), darba vietas, evakuācijas ejas un pieejas darba vietām regulāri tīra, uztur kārtībā.

11. Materiāli tiek uzglabāti speciāli šim nolūkam iekārtotās vietās. Atkritumi tiek savākti, uzglabāti speciālos konteineros un regulāri izvesti (šīs vietas tiek norādītas ģenerālplānā). Būvniecības laikā radušos sadzīves, būvniecības un bīstamos atkritumus savākt īpaši tiem paredzētās vietās un apsaimniekošanu veikt saskaņā ar LR „Atkritumu apsaimniekošanas likumu”.

12. Visi nodarbinātie jānodrošina ar atbilstošiem individuālās aizsardzības līdzekļiem (IAL), kuri ir ar CE marķējumu un atbilstošām lietošanas instrukcijām (īpaša uzmanība tiek pievērsta galvas aizsardzībai (aizsargķiveres) un atbilstošiem darba apaviem (ar pēdu un purngalu aizsardzību). Būvdarbu vadītājs kontrolē IAL pielietošanu, atbilstoši darba aizsardzības instrukciju, būvlaukuma iekšējās kārtības un Ministru kabineta noteikumu Nr.372 „Darba aizsardzības prasības, lietojot individuālās aizsardzības līdzekļus” prasībām.

13. Būvdarbu vadītājs veic nepieciešamos pasākumus, lai pasargātu darbiniekus no darba vides trokšņa radītā riska saskaņā ar Ministru kabineta noteikumu Nr.66 „Darba aizsardzības prasības nodarbināto aizsardzībai pret darba vides trokšņa radīto risku” prasībām.

14. Būvlaukumā izmantotajam darba aprīkojumam ir jābūt ar CE marķējumu un ar atbilstošām lietošanas instrukcijām. Lietojot darba aprīkojumu jāievēro Ministru kabineta noteikumu Nr.526 „Darba aizsardzības prasības, lietojot darba aprīkojumu”.

Prasības. Īpaša uzmanība jāpievērš sastatnēm un pastatnēm (saliekamie alumīnija tornīši), kuriem obligāti jābūt tehniskajai dokumentācijai. Pēc sastatņu uzstādīšanas obligāti jāstādā sastatņu pieņemšanas-nodošanas akts un tikai pēc tam drīkst uzsākt darbus uz tām (komisijā ir vismaz divas personas: 1.atbildīgais būvdarbu vadītājs, kurš organizēs darbus uz sastatnēm (ja sastatnes uzstāda trešā persona, tad piedalās arī viņu pārstāvis). Sastatņu montāžu un demontāžu drīkst veikt tikai speciāli apmācīti/instruēti darbinieki. Sastatnes atkārtoti jāpārbauda, ja ir bijis:

- Stiprs vējš (12 m/s un stiprāks);
- Spēcīgs sniegunis;
- Vai, ja ir mainīta sastatņu sākotnējā konstrukcija.

Būvlaukumā izmantotajam darba aprīkojumam, kurš ir iekļauts bīstamo iekārtu sarakstā, saskaņā ar Ministru kabineta noteikumiem Nr.384 „Noteikumi par bīstamajām iekārtām”, ir jāveic uzraudzība saskaņā ar Latvijas Republikā izdoto likumu „Par bīstamo iekārtu tehnisko uzraudzību”. Šo iekārtu apkalpojošais personāls ir speciāli apmācīti darbinieki, un kuriem ir apliecināti dokumenti. Būvlaukumā ruberoīda piesiltināšanas darbus (gāzes deglis) drīkst veikt tikai ar sertificētām iekārtām, ievērojot ugunsdrošības noteikumus /instrukcijas un apmācīti darbinieki, kuriem ir apliecināti dokumenti/ apliecības „Materiālu apstrādes ar šķidrīnātā propāna/butāna gāzes kvalificēts strādnieks”. Prasību ievērošanu kontrolē būvuzņēmēja atbildīgais būvdarbu vadītājs vai darba drošības koordinators.

15. Būvuzņēmējs darbus organizē tā, lai pēc iespējas prioritāte būtu kolektīviem aizsardzības līdzekļiem/pasākumiem nevis individuāliem (piemēram, lai katram nevajadzētu izsniegt un atgādāt par drošības jostu lietošanu bīstamajās vietās, tiek uzstādīts drošs aizsarg nožogojums, kur darba vietas, ejas un evakuācijas ceļi ir izvietoti 1,5m un augstāk, kā arī bedres, grāvji, padziļinājumi, ja to malas var nogrūt/iebrukt, vai pastāv risks iekrist ūdenī). Iespēju robežās organizēt attiecīgā darba veikšanu no drošākas pozīcijas (piemēram, pieslienamo kāpņu vietā izmantot pārvietojamās pastatnes). Pēc iespējas novērst smagumu pārvietošanu ar cilvēku fizisko spēku, aizstājot to ar mehāniskām ierīcēm (trīši, vinčas, pacelāji utt.).

16. Būvuzņēmējs noteikti organizē darbinieku apmācību/instruktāžu, drošā smagumu celšanā/pārvietošanā, saskaņā ar MK Nr.344 „Darba aizsardzības prasības, pārvietojot smagumus” prasībām.

17. Būvlaukumā tiek iekārtota, un atbilstoši marķēta ar drošības zīmēm, gāzes balonu (propāna, skābekļa, acetilēna u.c.) noliktava ārpus ēkām.

18. Būvlaukumā izmantojamās bīstamās ķīmiskās vielas/maisījumi tiek uzglabāti atbilstoši instrukcijām, (noteikti ir jāņem vērā kādas vielas nedrīkst uzglabāt vienuviet/kopā) speciāli iekārtotās noliktavās (telpām jābūt vēdināmām) un, lietojot, jāņem vērā to lietošanas instrukcijas (datu drošības lapas). Bīstamo ķīmisko vielu/maisījumu drošības datu lapas ir aizpildītas atbilstoši likumam „Ķīmisko vielu un ķīmisko produktu likums” un atrodas būvlaukuma pagaidu ēkā Nr.I „Celtniecības vagoniņš”.

19. Šo darba aizsardzības un ugunsdrošības plānu projekta izpildes laikā var papildināt un mainīt, saskaņojot ar projekta darba aizsardzības koordinātoru, ja:

- ir notikušas izmaiņas LR likumdošanā un LR MK noteikumos, kas reglamentē minimālās darba aizsardzības prasības būvlaukumos un darba vietās;
- mainās būvobjekta sākotnējais projekts, kas paredz izmaiņas darbu organizācijas plānā;
- tiek mainīta darbu tehnoloģija (savādāka, nekā sākotnēji ielānotā);
- to ir ieteikušas darba aizsardzības jautājumos kompetentas personas un institūcijas (piemēram - projekta darba aizsardzības koordinātors, Valsts Darba inspekcijas pārstāvis, būvuzraudzības birojs vai viņu pilnvarots būvuzraugs, darba aizsardzības speciālists (kompetents būvniecības jautājumos) u.c. ar šī projekta izpildi saistītās personas un institūcijas;
- visas izmaiņas un papildinājumi, kas saistīti ar šo darba aizsardzības un ugunsdrošības plānu, tiek dokumentēti un noformēti kā pielikumi, kuri ir plāna neatņemama sastāvdaļa, un uzglabāti atbilstoši LR likumdošanā noteiktā kārtībā.

20. Par šī darba aizsardzības un ugunsdrošības plāna prasību ievērošanu/īstenošanu/realizēšanu atbildīgs ir būvuzņēmēja atbildīgais būvdarbu vadītājs.

21. Darba aizsardzības un ugunsdrošības prasību ievērošanas/īstenošanas/realizēšanas uzraudzību, atbilstoši šim darba aizsardzības un ugunsdrošības plānam, veic darba aizsardzības koordinātors. Darba aizsardzības koordinātors regulāri apseko būvlaukumu un piedalās darbu plānošanas sapulcēs, ja nepieciešams sniedz konsultācijas un rekomendācijas darba aizsardzības un ugunsdrošības jautājumos.

22. Par montāžas/nojaukšanas zonu sauc vietu, kurā iespējama kravas krišana, uzstādot un nostiprinot konstrukcijas vai nojaucamos elementus. Konstrukciju pārvietojot ar celtni, bīstamās zonas robežas nosaka horizontālais attālums no kravas iespējamās krišanas vietas. Bīstamās zonās brīdinājuma zīmes novietotas uz pagaidu ierīkotā nožogojuma, ne retāk kā 5 m.

23. Būvlaukuma bīstamās zonas un transporta kustības zonas jānodrošina ar uzrakstiem, brīdinājuma zīmēm un signāliem.

24. Būvlaukums, ejas un nobrauktuves tajā un nojaukšanas darbu vietās arī nakts laikā ir jāapgaismo.

25. Diennakts tumšajā laikā pieļaujama celtniecības – montāžas darbu veikšana pie darba vietu mākslīgā apgaismojuma, kurš atbilst sanitāri tehnisko normu prasībām.



26. Pagaidu elektroapgādes ārējai instalācijai izmanto izolētu vadu, kuru pakar 2,5 m virs darba vietām, 3,5m virs ejām un 6,0m virs brauktuves. Ja instalāciju ierīko zemāk par 2.5m virs zemes, grīdas līmenī, tad elektriskos vadus ievieto caurulēs vai kārbās.

27. Vispārējā apgaismojuma gaismekļus, kuri pievienoti 127V un 220V sprieguma barošanas avotam – uzstāda vismaz 2,5m augstumā virs zemes vai grīdas līmeņa.

28. Būvniecības laikā teritorijā tiks ierīkots viens darba drošības stends (skat. celtniecības darbu ģenerāļplānu – lapa DOP-2).

## **5. Darba aizsardzības pasākumi**

### **5.1. Organizātoriskie pasākumi**

1. Nodrošināt darbu vadītāju ar:
  - nepieciešamo dokumentāciju (būvdarbu žurnālu, darba aizsardzības žurnālu, atļauju būvniecības darbiem u.t.t.);
  - projektu (ēkas fasādes apliecinājuma karti).
2. Atļaujas saņemšanai būvniecības darbiem dokumentu sagatavošanas laikā izstrādāt rīkojumu par atbildīgo personu, kura tiks iecelta un būs atbildīga par darba drošību, ugunsdrošību un elektrodrošību.
3. Sagatavot darba drošības žurnālu un veikt instruktāžu darba vietā ar atzīmi žurnālā:
  - par Objektā būvniecības darbu veidiem un ar visiem būvniecības darbos nodarbinātām personām.
4. Veikt drošības pasākumus, lai uz ēkas jumta netiktu veikti citi darbi un tajā neatrastos nepiederošas personas (skat. skaidrojošā apraksta 2.2.punktu).

### **5.2. Tehniskie pasākumi**

1. Nodrošināt, lai Objektā neatrastos nepiederošas personas (skat. skaidrojošā apraksta 2.2.punktu).
2. Stingri sekot, lai būvniecības darbus veicošie darbinieki, izmantotu individuālos darba aizsardzības līdzekļus, neatkarīgi no veicamā darba.
3. Būvobjektā, celtniecības vagoniņā un jāatrodas pirmās medicīniskās palīdzības sniegšanas aptieciņai, kā arī uzziņu un dažādu avārijas dienestu izsaukumu telefonu numuriem.

### **5.3. Riska novērtējums**

1. Darba vides riska novērtēšanu darbā ik dienu un ik mirkli, apzināti un neapzināti, veic gan darba devējs, gan nodarbinātie.
2. Riska novērtēšana ir preventīva rakstura process ar mērķi – atklāt darba vidē esošos riska faktorus (problēmas), kas jau tagad apdraud vai nākotnē var apdraudēt nodarbināto drošību un veselību.
3. Riska novērtēšanas rezultātā tiek identificēti darba vidē pastāvošie riski un noteikti nepieciešamie darba aizsardzības pasākumiem, kas ir vērsti uz atklāto darba vides risku novēršanu vai samazināšanu.

### **5.3. Ņemt vērā iespējamus riska faktorus**

1. Darbu vadītājam stingri sekot visu drošības tehnikas pasākumu ievērošanai.

2. Nodrošināt, instruēt klātesošos un iesaistītos darbiniekus – *pirms darbu sākuma izklāstīt dienas darbu uzdevumus un izskaidrot, pievērst uzmanību riska faktoriem.*
3. Ēku ceļ no apakšas uz augšu, krītošie, kā arī atāķējušies celtniecības izstrādājumi – *bīstamo zonu norobežo ar nožogojumu, uzstāda brīdinājuma plāksnes.*
4. Palielināts putekļu daudzums – *tehnisko iespēju robežās, laistīt ar ūdeni.*
5. Strādājot ar atskaldāmiem āmuriem – liels troksnis – *lietot ausu aizbīdņus vai austiņas.*
6. Transporta kustība – *ātruma ierobežojums, kustības virziens un norādošās zīmes.*
7. Cilvēciskais faktors – *instruktāžas, aizrādījumi.*

## **6. Darba aizsardzības plāns**

### **6.1. Organizatoriskie pasākumi**

1. Rīkojums par atbildīgo personu.
2. Instruktažas veikšana Objektā. Jāiepazīstas ar celtniecības darbu plānu un darba apjomu, drošiem darba paņēmieniem.

### **6.2. Darba aizsardzības plāns**

#### 1. Organizatoriskie pasākumi:

- nepieciešamā Objekta dokumentācija, Objekta plāni, tehniskā dokumentācija;
- rīkojums par atbildīgo personu;
- instruktāža Objektā;
- pārvietošanās teritorijā;
- bīstamo iekārtu glabāšana;
- sanitāro noteikumu izpilde;
- tualetes telpas;
- ģērbtuves;
- ūdens – dzeršanai, higiēnai.

#### 2. Ugunsdrošības noteikumu ievērošana:

- ugunsdzēsamie aparāti;
- ūdens ņemšanas vieta;
- smēķēšanas vieta;
- evakuācijas plāns.

### **6.3. Tehniskie pasākumi**

1. Nodrošināt un sekot, lai tiktu izmantoti individuālie aizsardzības līdzekļi: galvas ķiveres, jakas un darba apavi, cimdi, virves, drošības jostas (ja nepieciešams).
2. Ierobežojumi – Inventāra celtniecības nožogojums.
3. Uzstādīt norādes zīmes.

## **7. Vides aizsardzības prasības**

<b>Nr. p.k.</b>	<b>Prasību ievērošana</b>	<b>Pasākumi</b>	<b>Atbildīgais par izpildi</b>
1.	Nodrošināt likumdošanā noteikto prasību par troksni, tā ievērošanu	1. Neveikt darbus ar paaugstinātu trokšņa līmeni pēc plkst. 17:00. 2. Nepieciešamības gadījumā, savlaicīgi informēt (rakstiski) blakus	Darbuzņēmēja atbildīgā persona

		esošos iedzīvotājus par darbiem, kuru rezultātā paaugstinās trokšņa līmenis.	
2.	Nodrošināt, ka Objekta teritorija nav piesārņota un piegružota ar būvatkritumiem	1. Konteineru savlaicīga pasūtīšana. 2. Pareiza būvmateriālu nokraušana un uzglabāšana. 3. Neatbilstošo materiālu uzglabāšana paredzētajā vietā. 4. No piegādātāja pieprasīt līgumu vai plānu par būvatkritumu apsaimniekošanu.	Darbuzņēmēja atbildīgā persona
3.	Izmešu gaisā rašanās	Būvlaukumā pieļaujama tādas tehnikas darbība, kura atbilst likumdošanā noteiktajām prasībām un ir atbilstošā ekspluatācijas kārtībā.	Darbuzņēmēja atbildīgā persona

### **8. Būvniecības ilgums**

Būvniecības ilgumu nosaka pasūtītājs - iepirkuma procedūras būvniecības darbiem veikšana laikā. Izvērstu būvdarbu kalendāro grafiku, ja nepieciešamas sastāda būvuzņēmējs darbu veikšanas projektā.

Darbaspēka, mehānismu un būvmateriālu plūsma tiek plānota tā, lai būvniecība iekļautos plānotajos termiņos.

Lai panāktu ražošanas līdzekļu efektīvu izmantošanu, būvniekam jāparedz šādi pasākumi:

- savlaicīga visu sagatavošanas darbu izpilde, lai nodrošinātu pamatdarbu racionālu norisi;
- jāplāno galveno būvdarbu mehānizācija un racionāla tehnoloģija;
- jāizmanto plūsmas metodi būvdarbu tehnoloģisko procesu veikšanai;
- racionāli jāizvēlas brigādes un posma sastāvs katra būvdarbu procesa veikšanai.

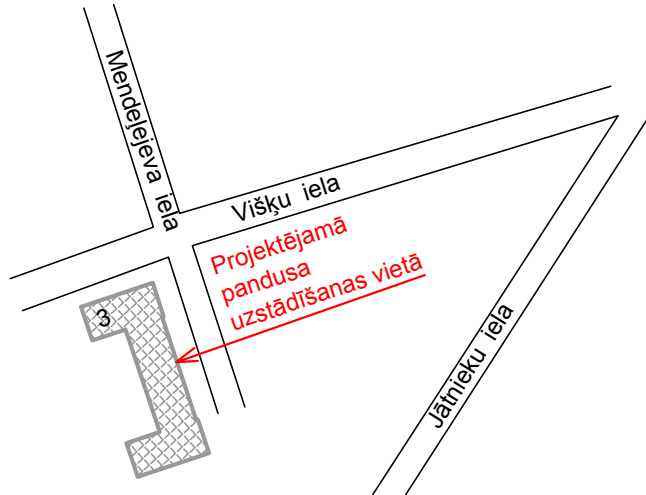
Izstrādāja:

R.Latkovska

**VISPĀRĪGIE RĀDĪTĀJI  
RASĒJUMU SARAKSTS**

N.P.K	Lapas nosaukums	MARKA
1	Vispārīgie rādītāji	DOP-1
2	Būvdabu ģenerālpilāns	DOP-2

**OBJEKTA IZVIETOJUMA SHĒMA**



**IZMANTOTO UN PIEVIENOTO DOKUMENTU SARAKSTS**

DOP sadaļa izstrādāta saskaņā ar Latvijā spēkā esošiem normatīvajiem dokumentiem, būvnormatīviem :

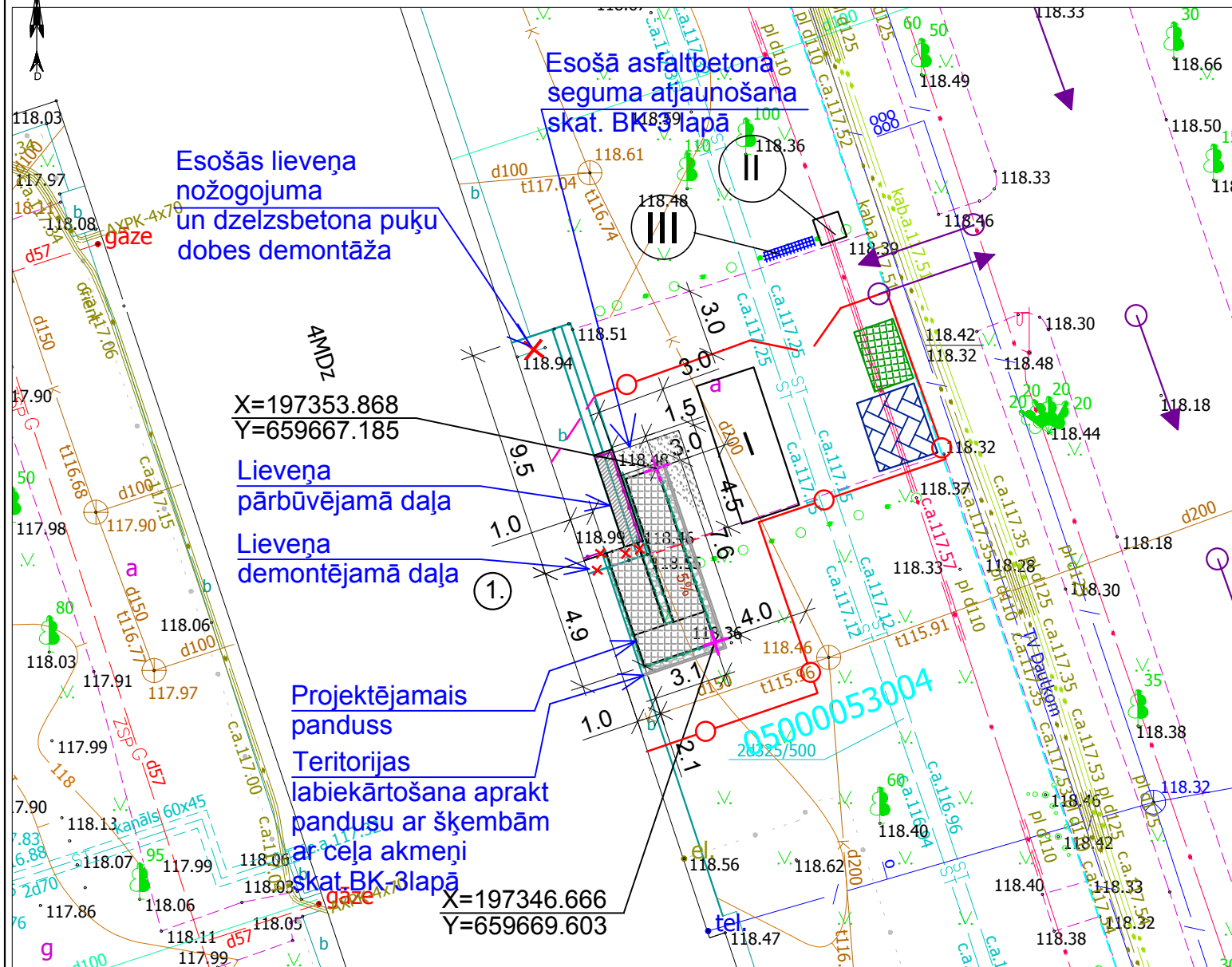
Būvniecības likums, MK 500 "Vispārīgie būvnoteikumi", MK 529 "Ēku būvnoteikumi", MK 253 „Atsevišķu inženierbūvju būvnoteikumi”, MK 326 "Būvju klasifikācijas noteikumi", MK 240 "Vispārīgie teritorijas plānošanas, izmantošanas un apbūves noteikumi", LBN 211-15 "Dzīvojamās ēkas", LBN 202-18 "Būvniecības ieceres dokumentācijas noformēšana", LBN 008-14 "Inženiertīklu izvietojums", LBN 003-19 "Būvklimatoloģija", MK Nr. 92 „Darba aizsardzības prasības, veicot būvdarbus”; MK Nr. 143 Darba aizsardzības prasības, strādājot augstumā; Darba aizsardzības līkums; MK Nr. 749 „Apmācības kārtība darba aizsardzības jautājumos”; MK Nr. 660 „Darba vides iekšējās uzraudzības veikšanas kārtība”; MK Nr. 238 „Ugunsdrošības noteikumi”; MK. Nr.400 „Darba aizsardzības prasības drošības zīmju lietošanā”.

Piezīmes:

1. Pieņemtie apzīmējumi norādīti rasējuma lapās.
2. Būvuzņēmējam, pirms jebkura darba uzsākšanas, jāpārlicinās par rasējumos sniegtajiem izmēriem. Neatbilstības vai pretrunu gadījumā pirms darbu uzsākšanas vērsties pie būvprojekta autoriem neskaidrību precizēšanai.
3. Jebkuras izmaiņas būvprojektā jāaskaņo ar būvprojekta autoru līdz attiecīgo būvdarbu uzsākšanai.
4. Visas norādes, kas dotas "Vispārīgo rādītāju" lapā attiecināmas uz visiem šajā sējumā izvietotajiem rasējumiem.

		Reg. Nr. LV41503002485, būv.kom.-2401-RA, Liepājas ielā 21, Daugavpili, LV-5417, tālr.54-07260		PROJEKTS: <b>Tērauda pandusa ierīkošana pie dzīvojamās mājas Mendeļejeva ielā 3, Daugavpilī, ieejas</b>		ARHĪVA NR.:	DDzKSU -05/2020
				RASĒJUMA NOSAUKUMS: <b>Vispārīgie rādītāji</b>		STADIJA:	AK
AMATS	UZVĀRDS	PARAKSTS	DATUMS			MARKA:	DOP
DOP DAĻAS.VAD.	R.LATKOVSKA		07.2020			LAPAS NR.:	1
IZSTRĀDĀJA	R.LATKOVSKA		07.2020			KOPEJO LAPU SKAITS:	2
						MEROGS:	.....

**ĢENERĀLPLĀNS AR PROJEKTĒJAMO PANDUSU  
M1:250**



**ĒKU UN BŪVJU EKSPLIKĀCIJA**

N.p.k.	Ēku un būvju nosaukumi	Tip. projekts	Stāvu skaits	Apbūves laukums m <sup>2</sup>	Būvtilpums m <sup>3</sup>	Uguns notur. pakāpe.	Būves klasif.
	Esošās ēkas un būves						
①.	Dzīvojamā māja Mendeļejeva ielā 3, Daugavpilī	-	-	1396,9	-	U2a	1122

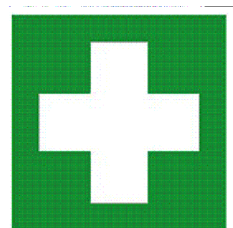
**PIEŅEMTO APZĪMĒJUMU TABULA**

Nosacītie apzīmējumi	Nosaukums	Daudzums	Piezīmes
	Autotransporta kustības virziens	—	
	Būvmateriālu pagaidu nokraušanas vieta	—	
	Būvgrūžu kontainers (2.6x1.7x1.6m)	1 gab.	
	Inventāra celtniecības nožogojums ar vātiem b=4,0m (sekcijas b= 3,5m, h=2,0m), vai celtniecības aizsardzības lente	45,0*t.m	Precizēt izvietojumu uz vietas, saskaņā ar nepieciešamību
	Norobežojoša lente sarkana/balta	5,0*t.m	Precizēt izvietojumu uz vietas, saskaņā ar nepieciešamību
	Celtniecības vagoniņš	1 gab.	moduļa tipa (nepieciešamību precizēt uz vietas)
	Tualete	1 gab.	moduļa tipa (nepieciešamību precizēt uz vietas)
	Inventāra darba aizsardzības stends	1 gab.	moduļa tipa (nepieciešamību precizēt uz vietas)
	OSB plātne logu aizsargāšanai	10,5m <sup>2</sup> *	
	Objekta orientējošs būvgrūžu apjoms	15,0m <sup>3</sup> *	

7. Būvlaukumā būvdarbu laikā ir nepieciešams lai būtu ugunsdzēsības aparāts DA-6, ABC un aptieciņa.  
 8. Pēc būvlaukuma sagatavošanas darbu pabeigšanas, bet pirms būvdarbu uzsākšanas pieaicināt norīkotu būvuzraugu, objekta darba aizsardzības koordinators pagaidu aprīkojuma pārbaudei. **Būvdarbu veikšanas projekta būvdarbu ģenerālplānu, ja nepieciešams saskaņot ar nepieciešamām iestādēm.**  
 9. Saskaņā ar MK Nr.500 „Vispārīgie būvnoteikumi” punkta Nr.100 apakšpunktu Nr.100.12. būvdarbu vadītājam ir pienākums nodrošināt, lai būvlaukumā netiktu ielaistas un neuzturētos nepiederošas personas, kā arī saskaņā ar MK. 92 „Darba aizsardzības prasības, veicot būvdarbus” 16.punkta 16.6.app. projekta izpildes koordinators ir pienākums veikt nepieciešamos pasākumus, lai nepieļautu nepiederšo personu uzturēšanos būvlaukumā. Sakarā ar iepriekšminēto izvietot pie ieejas būvlaukumā, kā arī pie ēkas ieeja, aizlieguma zīmi Nr.2.6. saskaņā ar MK. Nr.400 „Darba aizsardzības prasības drošības zīmju lietošanā\*\*”.  
**Sakarā ar to, ka lieveņa pārbūves laikā, tas izmantos piekļuvei ēkā, nodrošināt bez šķēršļu un drošu ieeju iedzīvotājiem.**  
**10. Jebkādu mehānismu pielietošanu, ja nepieciešamas parada būvuzņēmējs DVP izstrādāšanas laikā.**  
 11. Lieveņa pārbūves un pandusa izbūves detalizēto shēmu plānu skat. BK-3 lapā.  
**12. Būvdarbu laikā, veikt logu pie lieveņa (4 gab.\*) aizsargāšanu ar OSB plātņu uzstādīšanu uz tiem.**  
 \*-Precizēt uz vietas.



Ugunsdzēsības aparāts.



Primārās palīdzības zīme Nr.8.1.\*\*

Uzlikt zīmes uz celtniecības vagoniņa durvīm un jumta noteiktajā vietā, kur tiks izvietoti ugunsdzēsamais aparāts un aptieciņa.



Nepiederošām personām kustība aizliegta Aizlieguma zīme Nr.2.6.\*\*

**Piezīmes:**

1. Doto lapu apskatīt kopā ar DOP daļas lapām un DOP sadaļas skaidrojošo aprakstu.
2. Darbu uzņēmējs pirms būvdarbu uzsākšanas, ja nepieciešams, izstrādā būvdarba veikšanas projektu. Izstrādājot darbu veikšanas projektu, ievēro darbu organizēšanas projektā norādīto, BET BET BŪVUZŅEMĒJS IR TIESĪGS NOMAINĪT DOP PROJEKTA NORĀDĪJUMUS UN IZSTRĀDĀT CITUS RISINĀJUMUS DVP PROJEKTĀ, IPRIEKŠ SASKAŅOJOT TOS AR PASŪTĪTĀJU.
3. Sabojātos segumus, elementus, aprīkojumus (zāliens, asfalta segums, ceļa akmens, bruģis, kāpņu telpas apdare vai konstruktīvie elementi, un t.t.), kuri radās būvniecības laikā, atjaunot pilnā apjomā.
4. Būvdarbu veikšanas laikā autotransporta vadītājiem, ievērot MK. Nr.279 „Ceļu satiksmes noteikumi”.
5. Būvniecības laikā radušos sadzīves, būvniecības un bīstamos atkritumus savākt īpaši tam paredzētās vietās un apsaimniekošanu veikt saskaņā ar LR „Atkritumu apsaimniekošanas likumu”.
6. Obligāti pēc atļaujas saņemšanas būvniecības darbiem, bet pirms būvlaukuma sagatavošanas darbu uzsākšanas, izvietot pie ēkas ieejas paziņojumu, ka tuvākajā laikā tiks uzsākti būvniecības darbi un pagalma teritorijā tiks uzstādīts darba drošības aprīkojums.

 DAUGAVPILS DZĪVOKĻU UN KOMUNĀLĀS SAIMNIECĪBAS UZŅĒMUMS	Reģ. Nr. LV41503002485, būv.kom.-2401-RA, Liepājas ielā 21, Daugavpilī, LV-5417, tālr.54-07260	PROJEKTS:	<b>Tērauda pandusa ierīkošana pie dzīvojamās mājas Mendeļejeva ielā 3, Daugavpilī, ieejas</b>	ARHIVA NR.:	DDzKSU -05/2020	
		AMATS	UZVĀRDS	PARAKSTS	DATUMS	STADIJA:
DOP DAĻAS.VAD.	R.LATKOVSKA		07.2020	MARKA:	DOP	
IZSTRĀDĀJA	R.LATKOVSKA		07.2020	LAPAS NR.:	2	
				RAŠĒJUMA NOSAUKUMS:	KOPEJO LAPU SKAITS:	2
				<b>Ģenerālplāns ar projektējamo pandusu</b>	MĒROGS:	1:250