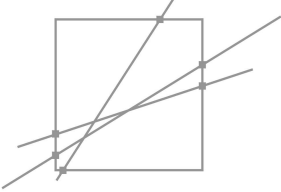


<p>Projektētājs:</p>  <p>REM PRO</p>	<p align="center"><b>SIA „REM PRO”</b>  <b>ARHITEKTŪRA</b>  <b>PROJEKTĒŠANA</b>  <b>BŪVUZRAUDZĪBA</b></p> <p align="center">Uzņēmuma reģistrācijas Nr. 41503041904,  Būvkomersanta reģistrācijas Nr. 4827-R</p> <p>18.Novembra 37A,  Daugavpils,  LV-5401, LATVIJA,  tālr./faks: 65421398,  mob. tālr. 29991472,  e-mail: info@rem.lv</p> <p>Muitas 1A, Rīga,  LV-1010, LATVIJA,  tālr./faks: 67213941,  mob. tālr. 27719555,  e-mail: riga@rem.lv</p>
<p>Pasūtītājs:</p>	<p align="center"><b>Daugavpils pilsētas dome</b>  Kr.Valdemāra iela 1, Daugavpils  Reģ. Nr.90000077325</p>
<p>Pasūtījuma numurs:</p> <p>Būvprojekta nosaukums:</p> <p>Būvobjekta adrese:</p> <p>Arhīva reģ. numurs:</p>	<p align="center">16PARAD</p> <p align="center"><b>Daugavpils pilsētas vispārējās izglītības iestādes ēkas  Parādes ielā 7, Daugavpilī, pārbūve mācību vides  uzlabošanai</b></p> <p align="center">Parādes iela 7, Daugavpils</p> <p align="center">REM_0516</p>
<p>Būvprojektēšanas stadija:</p> <p>Būvprojekta <u>daļa</u> vai sadaļa:</p> <p>Sējuma Nr.:</p> <p>Markas:</p>	<p align="center"><b>IZMAIŅAS AUTORUZRAUDZĪBA KĀRTĪBĀ</b></p> <p align="center"><b>Inženierisinājumu daļa</b></p> <p align="center"><b>2</b></p> <p align="center"><b>BK</b></p>
<p>Projektētāja atbildīgā persona:</p>	<p>SIA “REM PRO”  Autoruzraugs</p> <p align="right"><b>Ludmila Antonova</b></p>

## IZMAIŅU PROJEKTA SASTĀVS

---

Pasūtījums: **16PARAD**  
Būvobjekta nosaukums: **Daugavpils pilsētas vispārējās izglītības iestādes ēkas Parādes ielā 7, Daugavpilī, pārbūve mācību vides uzlabošanai**  
Adrese: **Parādes iela 7, Daugavpils**  
Stadija: **AU**  
Arhīva reģ. Nr. **REM\_0516**

Sējuma Nr.	Būvprojekta daļa vai sadaļa	Marka
1	INŽENIERRISINĀJUMU DAĻA	UAS; ESS-UIS; UAS-UH; ESS
2	INŽENIERRISINĀJUMU DAĻA. BŪVKONSTRUKCIJAS	BK

## 2.SĒJUMA SATURS

Pasūtījuma Nr. **16PARAD**  
Būvobjekta nosaukums: **Daugavpils pilsētas vispārējās izglītības iestādes ēkas Parādes ielā 7, Daugavpilī, pārbūve mācību vides uzlabošanai**  
Adrese: **Parādes iela 7, Daugavpils**  
Stadija: **AU**  
Arhīva reģ. Nr. **REM\_0516**

<b>Nr.</b>	<b>Nosaukums</b>	<b>Marka</b>	<b>Lp/lpp nr.</b>
	Titullapa		1
	Izmaiņu projekta sastāvs		2
	Sējuma saturs		3
	<b>BŪVKONSTRUKCIJAS</b>	<b>BK</b>	
1	Skaidrojošais apraksts		4
2	Vispārīgie rādītāji	BK-1	5
3	Cokola stāva pārseguma plāns	BK-2A	6
4	1. stāva pārseguma plāns	BK-3A	7
5	3. stāva pārseguma plāns. 4. stāva pārseguma plāns	BK-5A	8
6	1. stāva pārsedžu plāns	BK-7A	9
7	2. stāva pārsedžu plāns	BK-8A	10
8	3. stāva pārsedžu plāns	BK-9A	11
9	4. stāva pārsedžu plāns	BK-10A	12
10	Bojātā paneļa pastiprināšana	BK-13	13
11	AVK sienu atvērumu tipveida risinājums	BK-14	14

## SKAIDROJOŠS APRAKSTS

Izmaiņas būvprojekta "*Daugavpils pilsētas vispārējās izglītības iestādes ēkas Parādes ielā 7, Daugavpilī, pārbūve mācību vides uzlabošanai*" BK sējumā tika veiktas autoruzraudzības kārtībā būvdarbu gaitā.

Projekta rasējumos veiktās izmaiņas:

BK-2A – Metāla rāmja (AVK iekārtas stiprināšanai) pārvešana; Vietās, kur metāla rāmis iespiežas loga pārsedzē, tas tiek balstīts uz metāla statni.

BK-3A – Saskaņā ar AVK uzdevumu, 1. stāva pārseguma AVK atvēruma pārvešana.

BK-5A – Izsniegts jauns risinājums metāla rāmja (zem pārseguma) stiprināšanas izpildei.

BK-7A – Veiktas pārsedžu korekcijas.

BK-8A – Pārsedzes PR-2-2 pārvešana saskaņā ar AVK uzdevumu.

BK-9A – Saskaņā ar AVK uzdevumu izpildīti jauni AVK atvērumi (papildināta arī specifikācija).

BK-10A – AVK atvērumu augstuma palielināšanās.

Autoruzraudzības kārtībā tika izstrādātas sekojošas jaunizdotās lapas:

BK-13;

BK-14.

Sastādīja:

L. Antonova  
(sert.nr. 3-01957)

BK DAĻAS RASĒJUMU LAPU SARAKSTS		IZMAIŅAS													
LAPAS NR.	LAPAS NOSAUKUMS	NR	DATUMS	NR	DATUMS	NR	DATUMS	NR	DATUMS	NR	DATUMS	NR	DATUMS	NR	DATUMS
BK-1	VISPĀRĪGIE RĀDĪTĀJI														
BK-2	COKOLA STĀVA PĀRSEGUMA PLĀNS	A	29.06.2020.												
BK-3	1. STĀVA PĀRSEGUMA PLĀNS	A	06.07.2020.												
BK-4	2. STĀVA PĀRSEGUMA PLĀNS														
BK-5	3. STĀVA PĀRSEGUMA PLĀNS. 4. STĀVA PĀRSEGUMA PLĀNS.	A	28.02.2020.												
BK-6	COKOL STĀVA PĀRSEDŽU PLĀNS														
BK-7	1.STĀVA PĀRSEDŽU PLĀNS	A	28.02.2020.												
BK-8	2.STĀVA PĀRSEDŽU PLĀNS	A	06.07.2020.												
BK-9	3.STĀVA PĀRSEDŽU PLĀNS	A	06.07.2020.												
BK-10	4.STĀVA PĀRSEDŽU PLĀNS	A	06.07.2020.												
BK-11	DZELZSBETONA LIFTA ŠAHTA														
BK-12	JUMTIŅŠA PLĀNS														
BK-13	BOJĀTĀ PANEĻA PASTIPRINĀŠANA	—	10.02.2020.												
BK-14	AVK SIENU ATVĒRUMU TIPVEIDA RISINĀJUMS	—	07.2020.												

## VISPĀRĪGIE RĀDĪTĀJI

### 1. VISPĀRĒJIE NORĀDĪJUMI.

PROJEKTA BŪVKONSTRUKCIJU DAĻA IZSTRĀDĀTA SASKAŅĀ AR EN 1991-1 "IEDARBES UZ KONSTRUKCIJĀM", LBN 203-15 "BETONA BŪVKONSTRUKCIJU PROJEKTĒŠANA ", LBN 205-15 "MŪRA BŪVKONSTRUKCIJU PROJEKTĒŠANA", LBN 003-15 "BŪVKLIMATOĻĪJA". ĒKAS KONSTRUKCIJAS PAREDZĒTAS SEKOJOŠIEM KLIMATISKIEM APSTĀKĻIEM:

- ĀRĒJĀ GAISA APRĒKINA TEMPERATŪRA - -24°C
- SNIEGA SLODZE - 154 kg/m<sup>2</sup>
- VĒJA SLODZE - 28 kg/m<sup>2</sup>
- GRUNTS SASALŠANAS DZILŪMS - 1,2m

### 2. VISAS KONSTRUKCIJAS IEPROJEKTĒTAS PĒC SLODZES APRĒKINA.

3. VISAS ATSAUCES UZ IEKĀRTU, MATERIĀLU UN IZSTRĀDĀJUMU IZGATAVOTĀJU FIRMĀM, KURAS NORĀDĪTAS BŪVPROJEKTĀ, LIECINA TIKAI PAR ŠO IZSTRĀDĀJUMU UN IEKĀRTU KVALITĀTES UN APKALPOŠANAS LĪMENI.

4. SPECIFIKĀCIJĀS NORĀDĪTO IEKĀRTU UN MATERIĀLU NOMAIŅA IR IESPĒJAMA AR CITĀM TEHNISKI ANALOGĀM IEKĀRTĀM UN MATERIĀLIEM.

5. SASKAŅĀ AR TEHNISKO UZDEVUMU UN TEHNISKĀS APSEKOŠANAS ATZINUMU DOTAJĀ TEHNISKAJĀ PROJEKTĀ IR PAREDZĒTI SEKOJOŠI DARBI:

- METĀLA PĀRSEDŽU UZSTĀDĪŠANA AILU IERĪKOŠANAI,
- ATVERU IERĪKOŠANA PĀRSEGUMOS LIFTA ŠAHTAS IZVEIDEI;
- LIFTA ŠAHTAS IERĪKOŠANA

6. VISUS BŪVMONTĀŽAS DARBUS IZPILDĪT, PAMATOJOTIES UZ BŪVDARBU UZŅĒMĒJA IZSTRĀDĀTO UN AR PROJEKTA AUTORU SASKAŅOTO DARBU VEIKŠANAS PROJEKTU (DVP). K

7. KONSTRUKCIJU STIEGROŠANAS, BETONĒŠANAS U.C. DARBU KVALITĀTEI JĀBŪT APSTIPRINĀTAI AR ATTIECĪGIEM SEGTO DARBU PIENĒMŠANAS AKTIEM UN LABORATORIJĀ IZDARĪTAJIEM REZULTĀTIEM.

8. BŪVDARBU GAITĀ JĀNODROŠINA VISU BŪVKONSTRUKCIJU UGUNSDROŠĪBU UN VIETĒJĀ NOTURĪBA VISĀ CELTNIĒCĪBAS LAIKĀ, KĀ ARĪ CELTNIĒCĪBAS NORMU UN NORMATĪVO AKTU IEVĒROŠANU. DARBU VEIKŠANAS LAIKĀ STINGRI IEVĒROT PROJEKTA PRASĪBAS UN LR MK NOTEIKUMU NR.92 „DARBA AIZSARDZĪBAS PRASĪBAS, VEICOT BŪVDARBUS” PRASĪBAS.

6. METINĀŠANU VEIKT AR TENACITO 38R, TIPA ELEKTRODIEM, ATBILSTOŠIEM DIN 17100 PRASĪBĀM, METINĀJUMA ŠUVJU BIEZUMS ŅEMTS PĒC VISMĀZĀKĀ METINĀJUMA ELEMENTU BIEZUMA, BET NE MAZĀK KĀ 6MM. VISI METĀLISKIE ELEMENTI JĀBŪT AIZSARGĀTIEM/PĀRKLĀTIEM AR KOROZIJ IZTURĪBAS PAMATKRĀSU DIVOS SLĀŅOS (GF – 021). PIRMS GRUNTS UZKLĀŠANAS METĀLISKĀM VIRSMĀM JĀBŪT NOTĪRĪTĀM NO NETĪRUMIEM UN RŪSĀS.

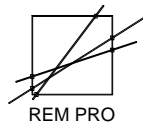
7. TĒRAUDA KONSTRUKCIJU KOROZIJAS AIZSARDZĪBU NODROŠINĀT SASKAŅĀ AR "TĒRAUDA KONSTRUKCIJU PRETKOROZIJAS AIZSARDZĪBA AR KRĀSU SISTĒMĀM " LVS EN ISO 12944 -1-2000, LVS EN ISO 12944-5-2000 ATBILSTOŠI SEKOJOŠĀM KOROZIJAS SLODZĒM: VISĀM IEKŠTELPAĀM - C1; VISĀM ATMOSFĒRAS IEDARBĪBAI PAKĻAUTAJĀM KONSTRUKCIJĀM - C3.

11. IEKŠĒJĀM METĀLA KONSTRUKCIJĀM NODROŠINĀT UGUNSNOTURĪBAS PAKĀPI R60.

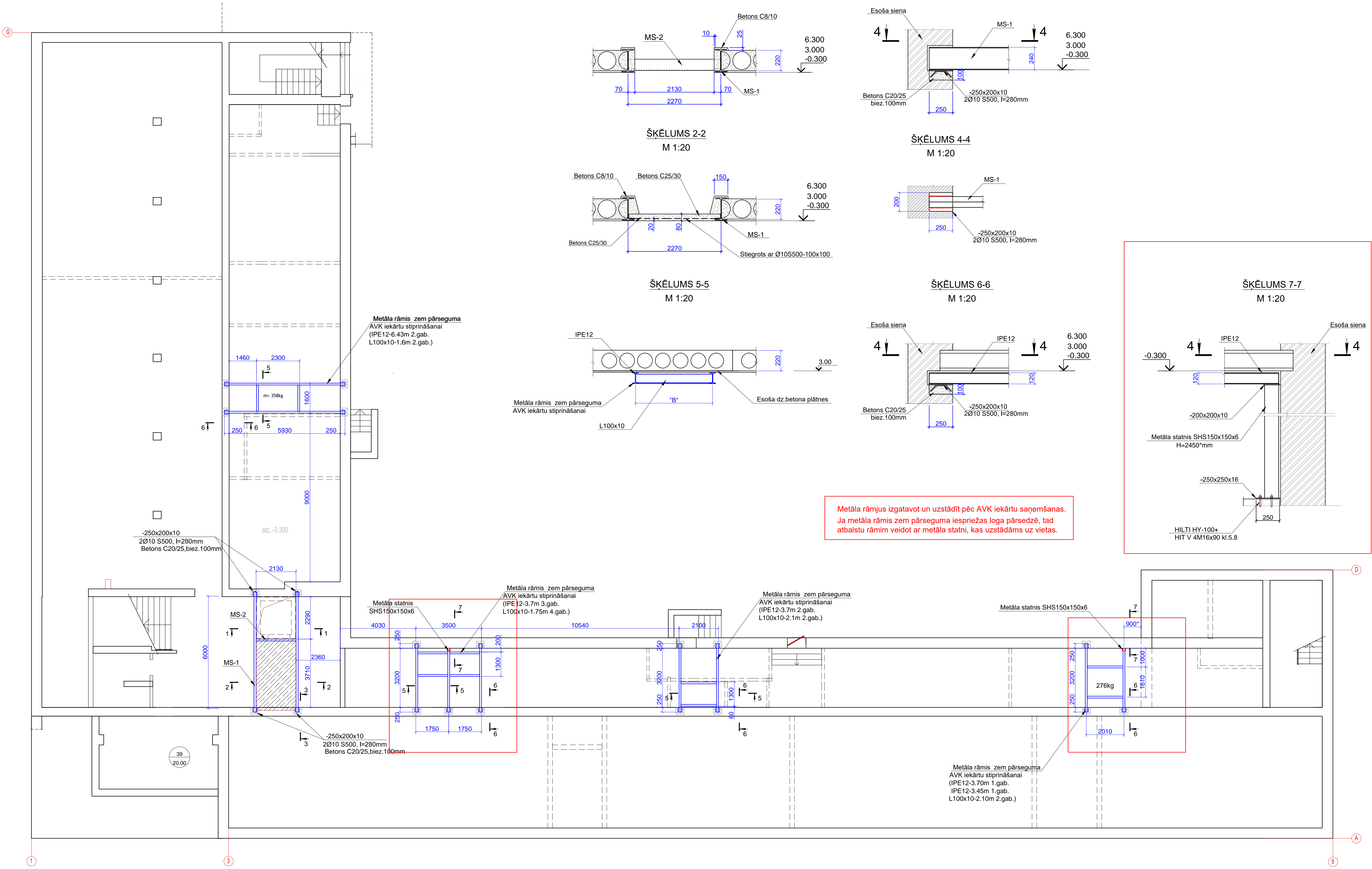
## IZMANTOTO DOKUMENTU SARAKSTS

APZĪMĒJUMS	NOSAUKUMS
LBN 202-15	BŪVPROJEKTA SATURS UN NOFORMĒŠANA
LBN 208-15	PUBLISKAS ĒKAS UN BŪVES
LBN 203-15	BETONA BŪVKONSTRUKCIJU PROJEKTĒŠANA
LBN 207-15	ĢEOTEHNISKĀ PROJEKTĒŠANA
LBN 201-15	BŪVJU UGUNSDROŠĪBA
LBN 003-15	BŪVKLIMATOĻĪJA
EN 1991	IEDARBES UZ KONSTRUKCIJĀM
LBN 205-15	MŪRA BŪVKONSTRUKCIJU PROJEKTĒŠANA
LBN 204-15	TĒRAUDA BŪVKONSTRUKCIJU PROJEKTĒŠANA
EN 1993	TĒRAUDA KONSTRUKCIJU PROJEKTĒŠANA
LBN 206-15	KOKA BŪVKONSTRUKCIJU PROJEKTĒŠANA
EN 1995	KOKA KONSTRUKCIJU PROJEKTĒŠANA
LVS EN 1090-1+A1:2012	TĒRAUDA KONSTRUKCIJU UN ALUMĪNIJA KONSTRUKCIJU IZGATAVOŠANA
LVS EN 1090-2+A1:2011	TĒRAUDA KONSTRUKCIJU UN ALUMĪNIJA KONSTRUKCIJU IZPILDĪJUMS

Būvprojekta daļas vadītāja apliecinājums.  
Šī būvprojekta BK daļas risinājumi atbilst Latvijas būvnormatīvu un citu normatīvu, kā arī tehnisko īpašo noteikumu prasībām.  
Būvprojekta daļas vadītājs Ludmila Antonova  
(vārds un uzvārds)  
3-01957  
(sertifikāta Nr.)  
\_\_\_\_\_  
(datums) \_\_\_\_\_  
(paraksts)

ARHITEKTU BIROJS REM PRO				Pasūtītājs: Daugavpils pilsētas dome Reģ. Nr. 90000077325		Pasūtījuma Nr. 16PARAD	
 LR Uzņēmuma reģ.Nr. 41503041904 Būvkomersanta reģ.Nr. 4827-R Muižas 1a, Rīga, LV-1010, Latvija tālr./fax. 67213941, e-mail: riga@rem.lv 18. Novembra 37a, Daugavpils, LV-5401, Latvija tālr./fax. 65421398, e-mail: rem@rem.lv				Daugavpils pilsētas vispārējās izglītības iestādes ēkas Parādes ielā 7, Daugavpilī, pārbūve macību vides uzlabošanai.			
AMATA NOSAUKUMS				VISPĀRĪGIE RĀDĪTĀJI			
Būvproj.vad.				L. Antonova			
Izstrādāja				L. Antonova			
Būvproj.vad.				07.2020.			
Izstrādāja				07.2020.			
ARHĪVA REĢISTRĀCIJAS NR.		RASĒJUMA MARKA		STADIJA		MĒROGS	
REM_0516		BK		BP		B/M	
LAPA		LAPAS		1			

COKOLA STĀVA PĀRSEGUMA PLĀNS



Metāla rāmis zem pārseguma AVK iekārtu stiprināšanai (IPE12-6.43m 2.gab. L100x10-1.6m 2.gab.)

-250x200x10 2Ø10 S500, I=280mm Betons C20/25, biez.100mm

Metāla statnis SHS150x150x6

Metāla rāmis zem pārseguma AVK iekārtu stiprināšanai (IPE12-3.7m 3.gab. L100x10-1.75m 4.gab.)

Metāla rāmis zem pārseguma AVK iekārtu stiprināšanai (IPE12-3.7m 2.gab. L100x10-2.1m 2.gab.)

Metāla rāmis zem pārseguma AVK iekārtu stiprināšanai (IPE12-3.70m 1.gab. IPE12-3.45m 1.gab. L100x10-2.10m 2.gab.)

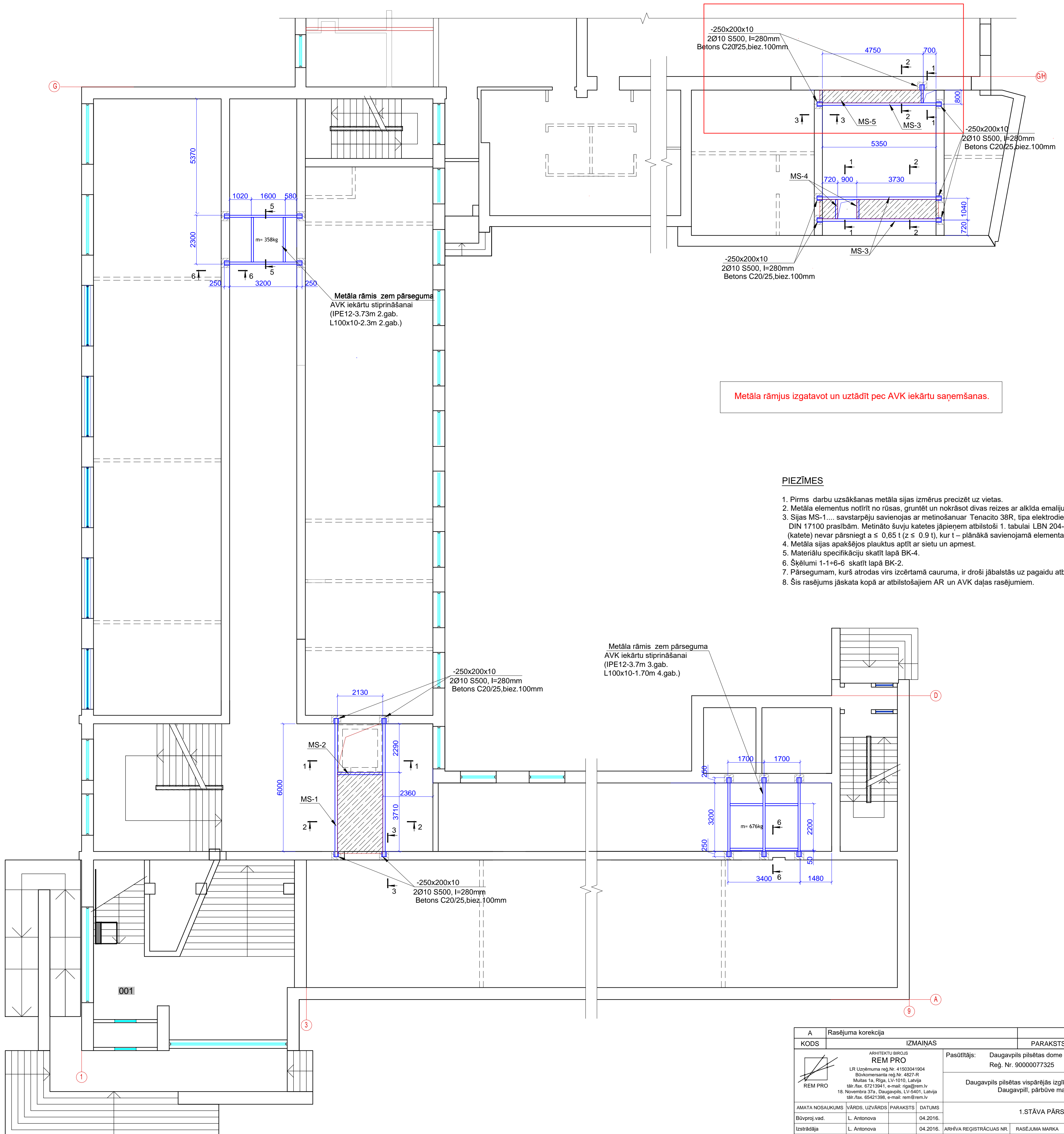
Metāla rāmjus izgatavot un uzstādīt pēc AVK iekārtu saņemšanas. Ja metāla rāmis zem pārseguma iespriežas loga pārsedzei, tad atbalstu rājim veidot ar metāla statni, kas uzstādāms uz vietas.

PIEZĪMES

- Pirms darbu uzsākšanas metāla sijas izmērus precizēt uz vietas.
- Metāla elementus notīrīt no rūsas, gruntēt un nokrāsot divas reizes ar alķīda emaliju.
- Sijas MS-1.... savstarpēji savienojas ar metināšanu Tenacito 38R, tipa elektrodiem, atbilstoši DIN 17100 prasībām. Metināto šuvju katetes jāpāņem atbilstoši 1. tabulai LBN 204-14. Stūra šuves biežums (katete) nevar pārsniegt  $a \leq 0,65 t$  ( $z \leq 0,9 t$ ), kur  $t$  – plānākā savienojamā elementa biežums.
- Metāla sijas apakšējās plauktus apīt ar sietu un apmest.
- Materiālu specifikāciju skatīt lapā BK-4.
- Pārsegumam, kurš atrodas virs izcērtām cauruma, ir droši jābalstās uz pagaidu atbalstošo konstrukciju.
- Šis rasejums jāskata kopā ar atbilstošajiem AR un AVK daļas rasejumiem.

A	Rasējuma korekcija			L. ANTONOVA	29.06.2020
KODS	IZMAIŅAS	PARAKSTS	IZM. VEICA	DATUMS	
ARHITEKTU BIROVS <b>REM PRO</b> LR Uzņēmuma reģ.Nr. 4150041904 Būvkomersanta reģ.Nr. 4527-R Mūlīša iel. Rīga, LV-1010, Latvija tālrunis: 67213941, e-mail: rpg@rem.lv 18. Novembra 37a, Daugavpils, LV5451, Latvija tālrunis: 65421388, e-mail: rem@rem.lv				Pasūtītājs: Daugavpils pilsētas dome Reģ. Nr. 90000077325 Pasūtījuma Nr. 16PARAD	
Daugavpils pilsētas vispārējās izglītības iestādes ēkas Parādes ielā 7. Daugavpili, pārbūve maģiņu vides uzlabošanai.					
AMATA NOSAUKUMS: VĀRDS, UZVārds, PARAKSTS, DATUMS					
Būvproj.vad.	L. Antonova			04.2016.	
Izstrādāja	L. Antonova			04.2016.	
COKOLA STĀVA PĀRSEGUMA PLĀNS					
ARHĪVA REĢISTRĀCIJAS NR.	RASEJUMA MARKA	STADIJA	MĒROGS	LAPA	LAPAS
REM_0516	BK	BP	1:100	2A	

# 1. STĀVA PĀRSEGUMA PLĀNS



Metāla rāmjus izgatavot un uzstādīt pēc AVK iekārtu saņemšanas.

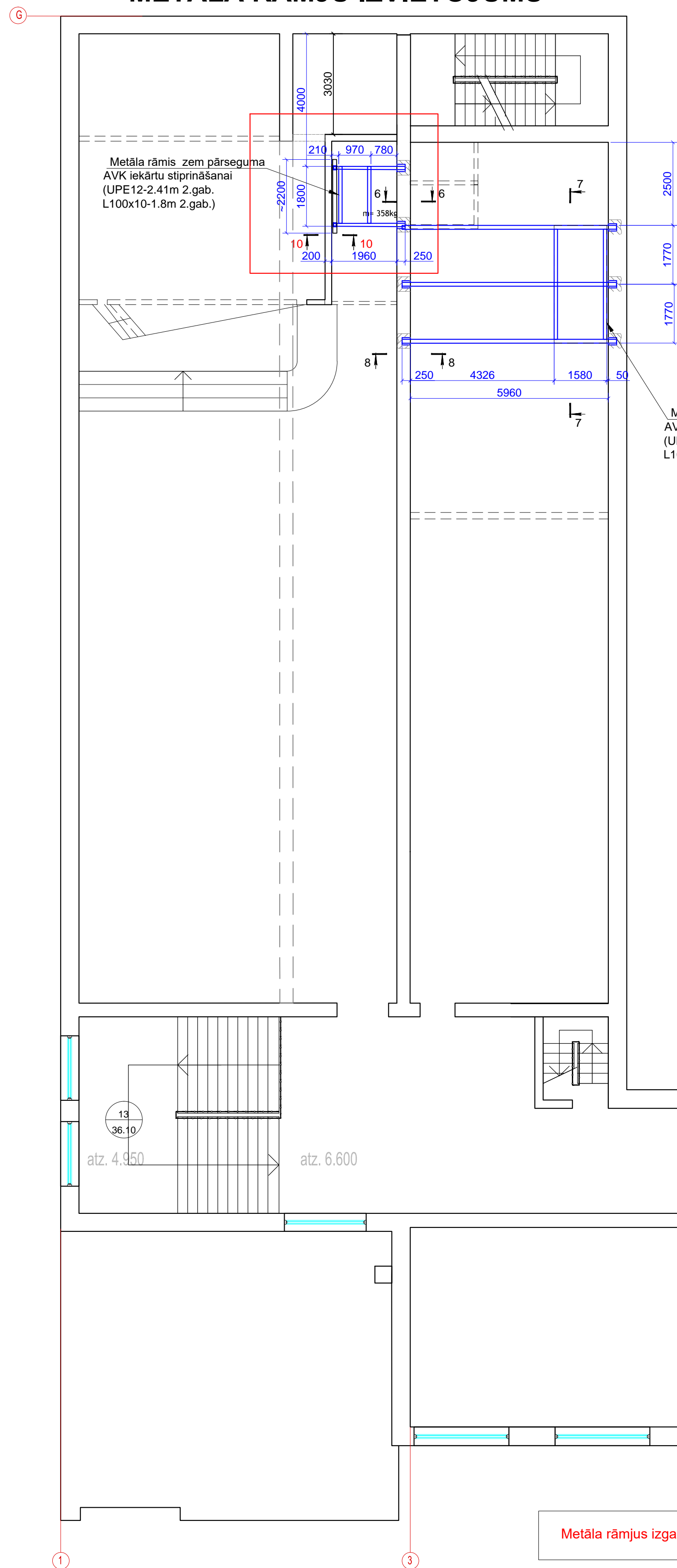
## PIEZĪMES

1. Pirms darbu uzsākšanas metāla sijas izmērus precizēt uz vietas.
2. Metāla elementus notīrīt no rūsas, gruntēt un nokrāsot divas reizes ar alkīda emaliju.
3. Sijas MS-1.... savstarpēju savienojas ar metināšanu ar Tenacito 38R, tipa elektrodiem, atbilstoši DIN 17100 prasībām. Metināto šuvju katetes jāpienem atbilstoši 1. tabulai LBN 204-14. Stūra šuves biežums (katete) nevar pārsniegt  $a \leq 0,65 t$  ( $z \leq 0,9 t$ ), kur  $t$  – plānākā savienojamā elementa biežums.
4. Metāla sijas apakšējās plauktus aptīt ar sietu un apmest.
5. Materiālu specifikāciju skatīt lapā BK-4.
6. Šķēlumi 1-1+6-6 skatīt lapā BK-2.
7. Pārsegumam, kurš atrodas virs izcērtām cauruma, ir droši jābalstās uz pagaidu atbalstošo konstrukciju.
8. Šis rasējums jāskata kopā ar atbilstošajiem AR un AVK daļas rasējumiem.

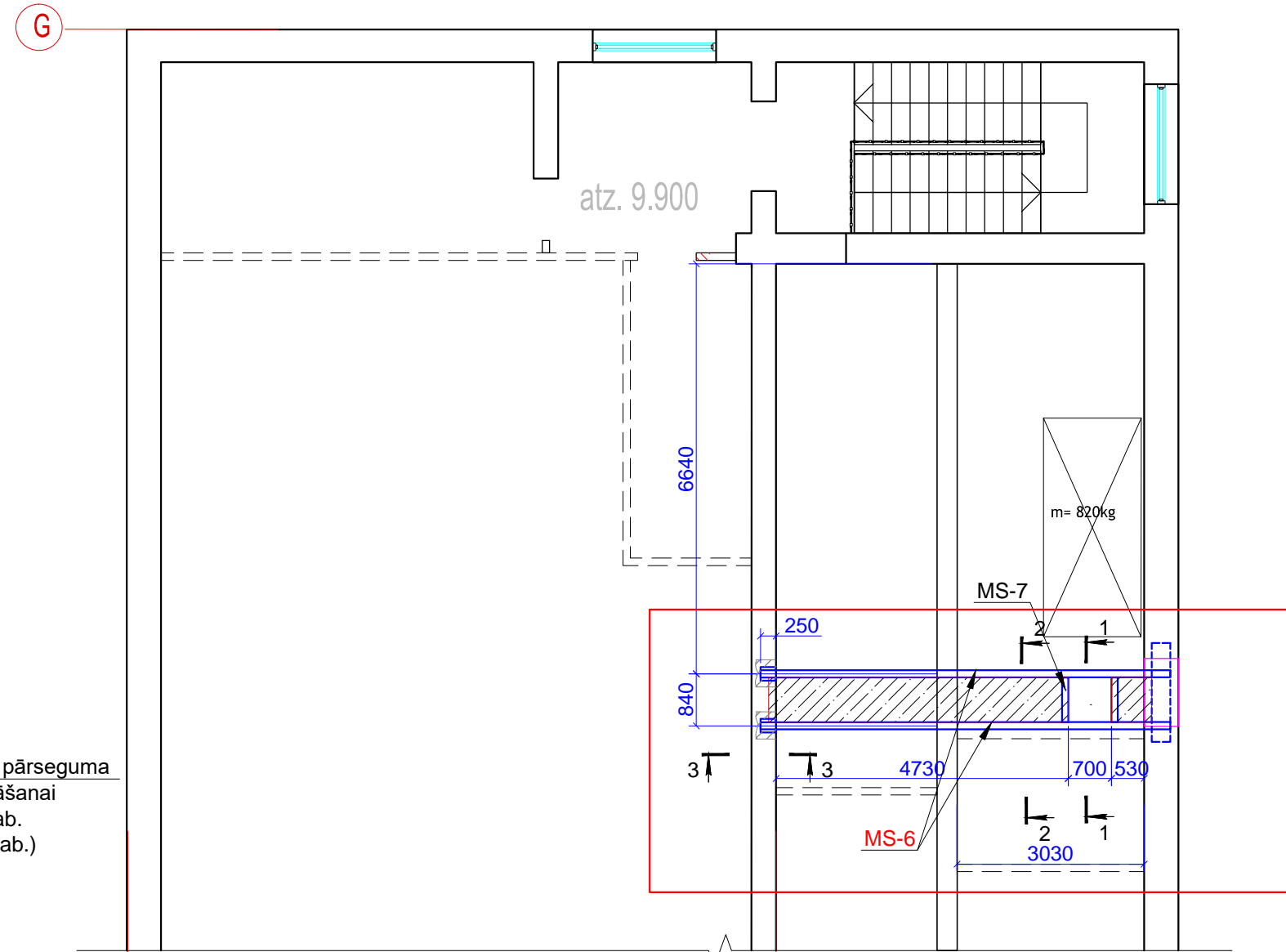
A	Rasējuma korekcija		L. ANTONOVA	06.07.2020
KODS	IZMAIŅAS	PARAKSTS	IZM. VEICA	DATUMS
ARHITEKTU BIROJS <b>REM PRO</b> LR Uzņēmuma reģ.Nr. 41503041904 Būvkomersanta reģ.Nr. 4627-R Muiļnieku iela, Rīga, LV-1010, Latvija tāl./fax. 67213941, e-mail: riga@rem.lv 18. Novembra 37a, Daugavpils, LV-5401, Latvija tāl./fax. 65421398, e-mail: rem@rem.lv		Pasūtītājs: Daugavpils pilsētas dome Reģ. Nr. 90000077325		Pasūtījuma Nr. 16PARAD
Daugavpils pilsētas vispārējās izglītības iestādes ēkas Parādes ielā 7, Daugavpili, pārbūve maģiņu vides uzlabošanai.				
1. STĀVA PĀRSEGUMA PLĀNS				
AMATA NOSAUKUMS	VĀRDS, UZVĀRDS	PARAKSTS	DATUMS	
Būvproj.vad.	L. Antonova		04.2016.	
Izstrādāja	L. Antonova		ARHĪVA REĢISTRĀCIJAS NR.	RASĒJUMA MARKA
			REM_0516	BK
			STADIJA	MĒROGS
			BP	1:100
			LAPA	LAPAS
			3A	



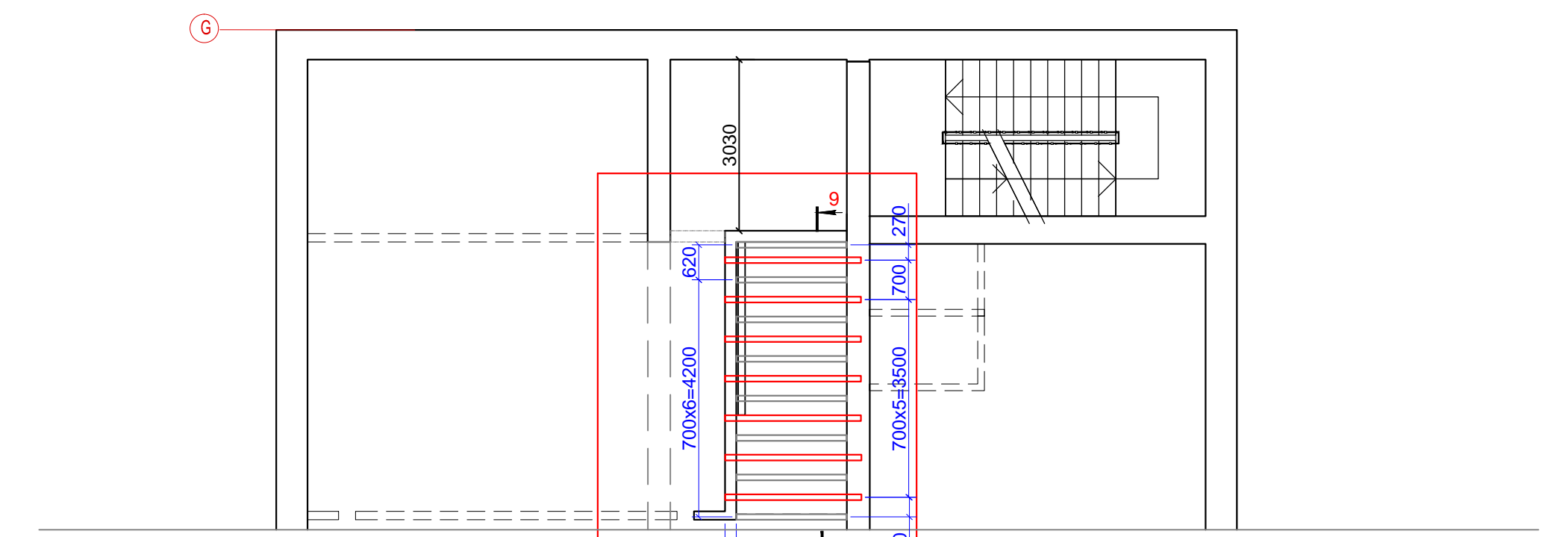
### 3. STĀVA PĀRSEGUMA PLĀNS METĀLA RĀMJU IZVIETOJUMS



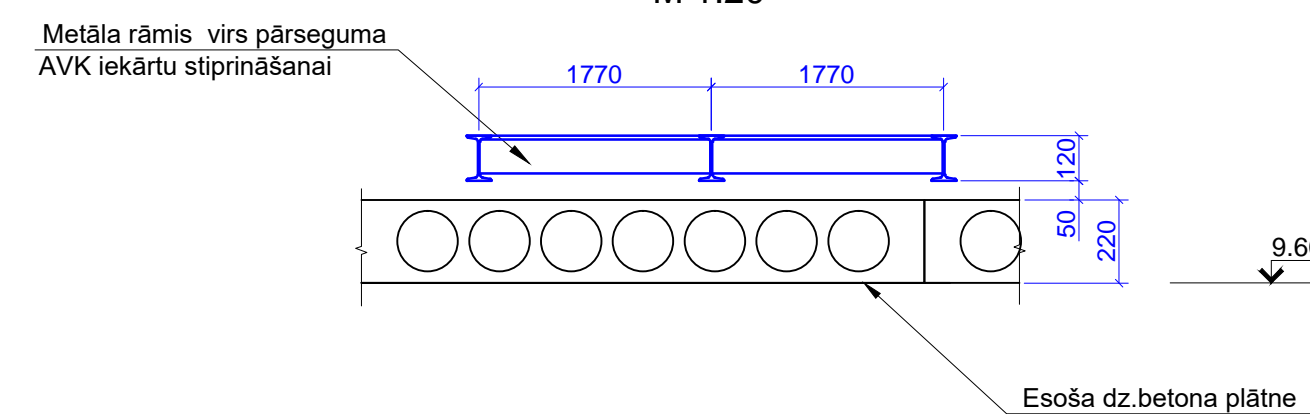
### 4. STĀVA PĀRSEGUMA PLĀNS



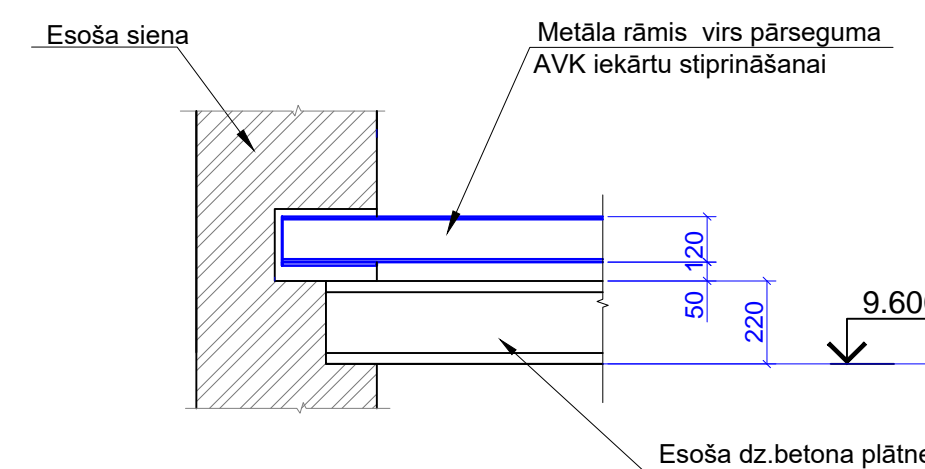
### 3. STĀVA PĀRSEGUMA PLĀNS



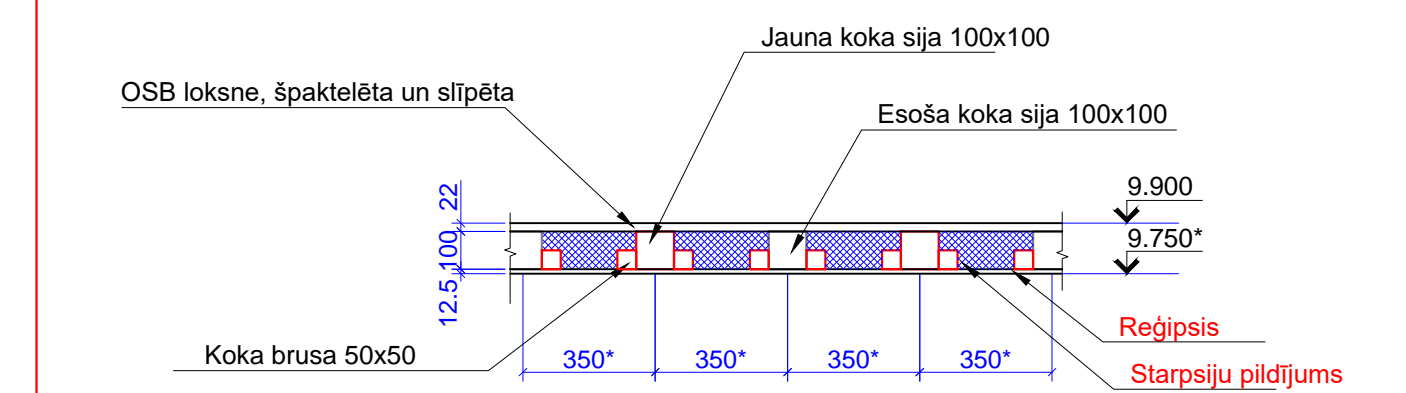
ŠKĒLUMS 7-7  
M 1:20



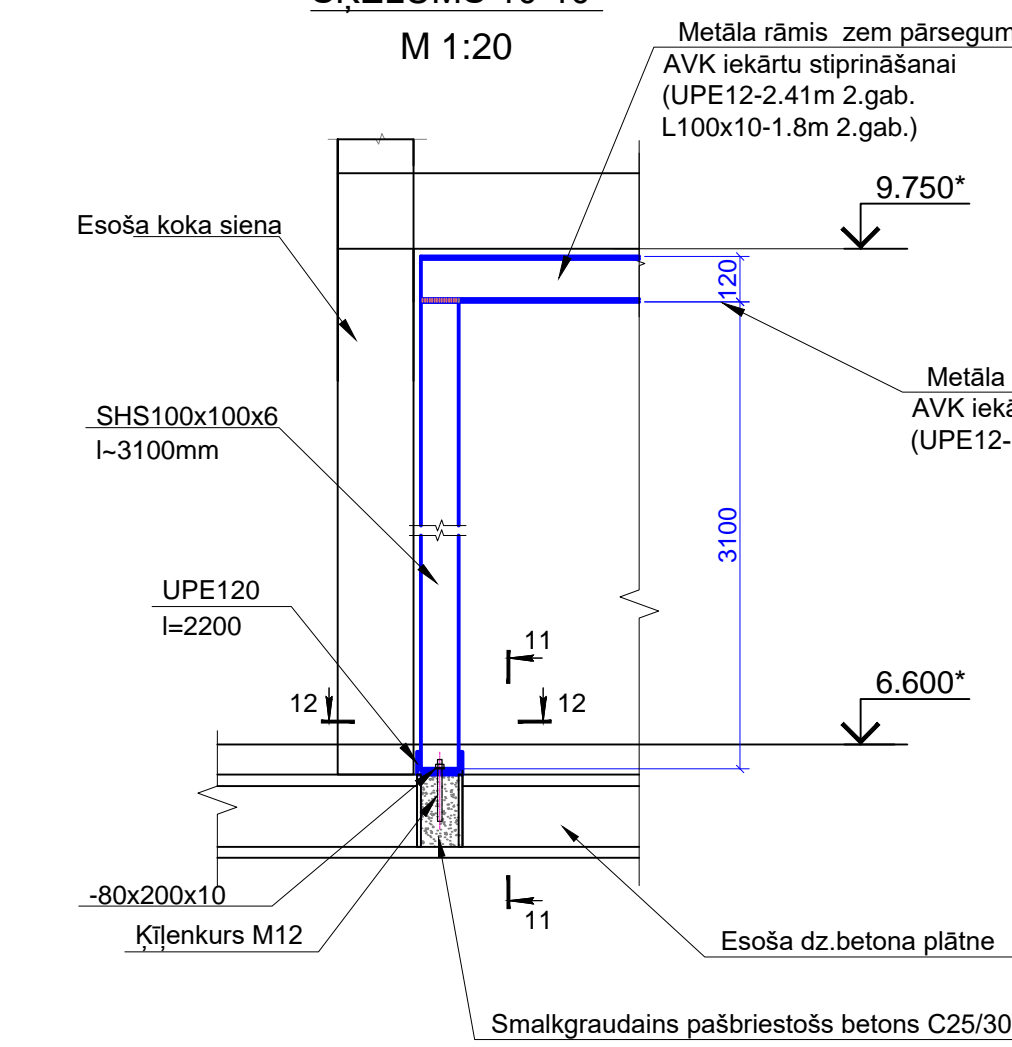
ŠKĒLUMS 8-8  
M 1:20



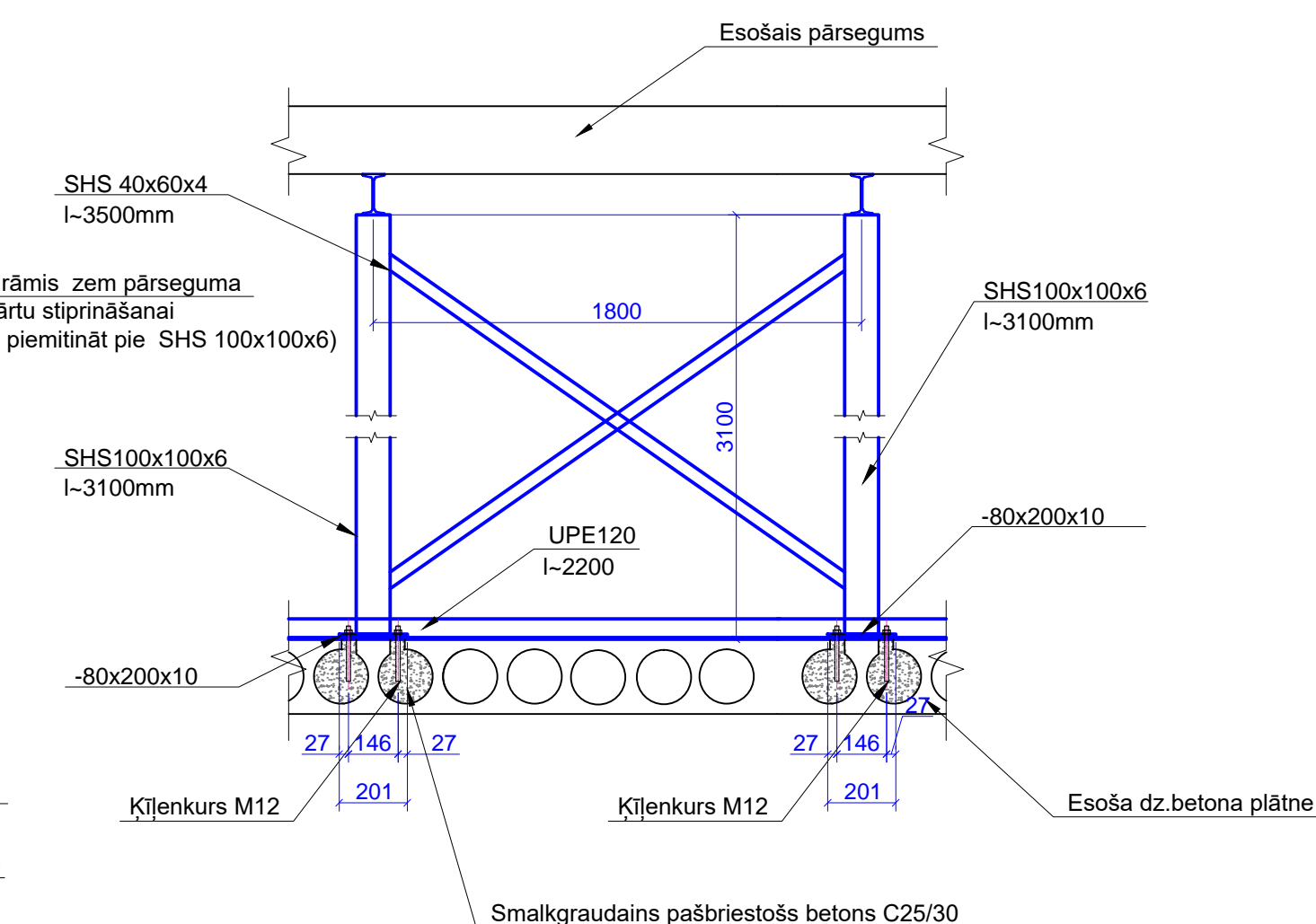
ŠKĒLUMS 9-9  
M 1:20



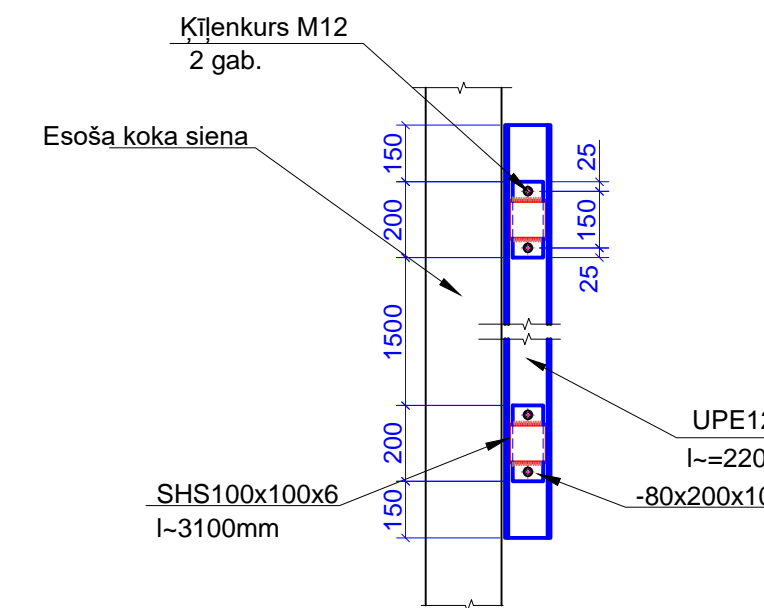
ŠKĒLUMS 10-10  
M 1:20



ŠKĒLUMS 11-11  
M 1:20



ŠKĒLUMS 12-12  
M 1:20



Metāla rāmjus izgatavot un uzstādīt pēc AVK iekārtu saņemšanas.

#### PIEZĪMES

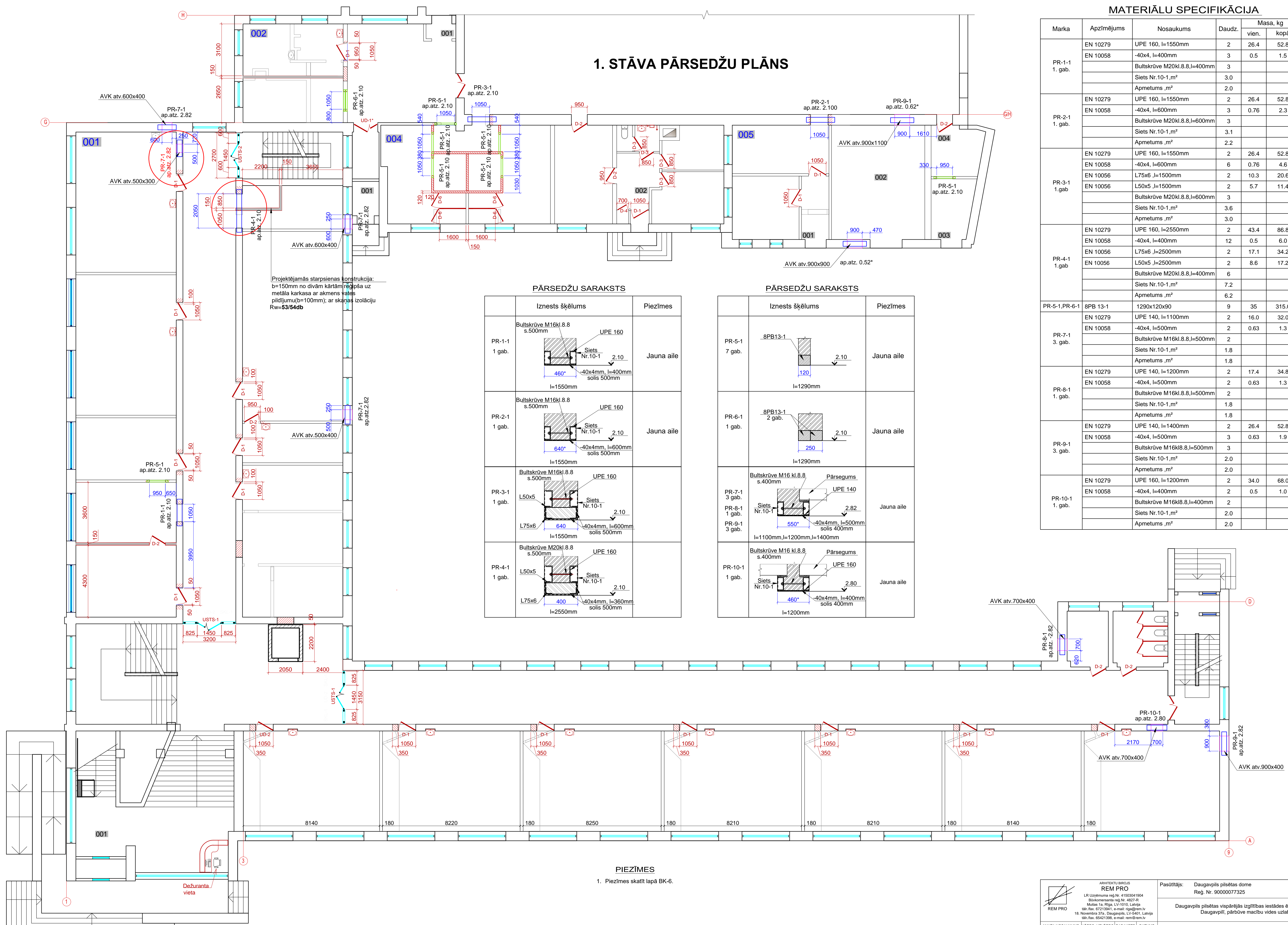
1. Pirms darbu uzsākšanas metāla sijas izmērus precizēt uz vietas.
2. Metāla elementus notīrīt no rūsas, gruntēt un nokrāsot divas reizes ar alkīda emaliju.
3. Sijas MS-1... savstarpēju savienojas ar metināšanur Tenacito 38R, tipa elektrodēm, atbilstošiēiem DIN 17100 prasībām. Metināto šuvju katetes jāpieņem atbilstoši 1. tabulai LBN 204-14. Stūra šuves biežums (katete) nevar pārsniegt a ≤ 0,65 t (z ≤ 0,9 t), kur t – plānākā savienojamā elementa biežums.
4. Metāla sijas apakšējās plauktus apīt ar sietu un apnest.
5. Materiālu specifikāciju skatīt lapā BK-4.
6. Šķēlumi 5-5+6-6 skatīt lapā BK-2.
7. Pārsegumam, kurš atrodas virs izcērtamā cauruma, ir droši jābalstās uz pagaidu atbalstošo konstrukciju.
8. Šis rasējums jāskata kopā ar atbilstošajiem AR un AVK daļas rasējumiem.

UPE 120, l=2200mm - 30kg  
SHS 100x100x5, 2gab., Lk=6.2m - 89.3kg  
RHS 40x60x4, 2 gab., Lk= 7.2m -39.2 kg  
-80x200x10, 2gab. -2.6kg

A	Rasējuma korekcija	IZMAIŅAS	PARAKSTS	L. ANTONOVA	28.02.2020
KODS				IZM. VEICA	DATUMS
REM PRO	ARHITEKTU BIŅORS	REM PRO LR Uzņēmuma reģ.Nr. 41503041904 Būvkomersanta reģ.Nr. 4827-R Māksl. un. Rīga, LV-1010, Lariņa iela, 67-213941, e-mail: riga@rem.lv 18. Novembra 37a, Daugavpils, LV-5407, Lariņa iela, 65-6521398, e-mail: rem@rem.lv	Pasūtītājs: Daugavpils pilsētas dome Reģ. Nr. 90000077325	IZM. VEICA	Pasūtītāja Nr. 16PARAD
AMATA NOSAUKUMS	VĀRDS, UZVārDS	PARAKSTS	DATUMS	3.STĀVA PĀRSEGUMA PLĀNS 4.STĀVA PĀRSEGUMA PLĀNS	
Būvproj. vad.	L. Antonova		04.2016.	REM_0516	BK BP 1:100 5
Izstrādāja	L. Antonova	04.2016.	ARHĪVA REĢISTRĀCIJAS NR.	RASĒJUMA MARKA	STADIJA
					MĒROGS
					LAPA
					LAPAS



# 1. STĀVA PĀRSEDŽU PLĀNS



Projektējamās starpsienas konstrukcija:  
 b=150mm no divām kārtām: apšūva uz metāla karkasa ar akmeņi vates pildījumu (b=100mm); ar skaņas izolāciju Rw=53/54db

## PĀRSEDŽU SARAKSTS

	Iznests šķēlums	Piezīmes
PR-1-1 1 gab.		Jauna aile
PR-2-1 1 gab.		Jauna aile
PR-3-1 1 gab.		
PR-4-1 1 gab.		

## PĀRSEDŽU SARAKSTS

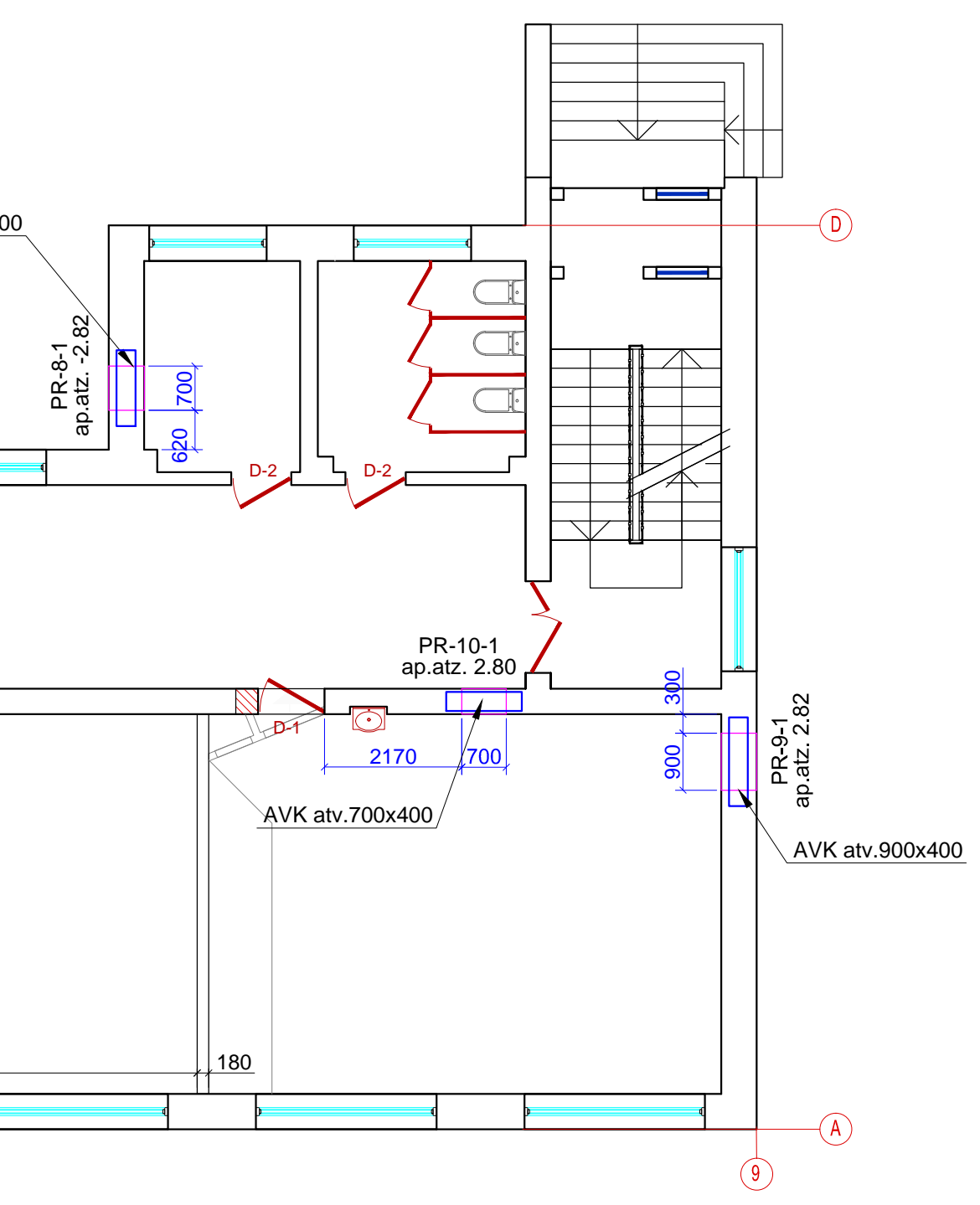
	Iznests šķēlums	Piezīmes
PR-5-1 7 gab.		Jauna aile
PR-6-1 1 gab.		Jauna aile
PR-7-1 3 gab.		Jauna aile
PR-8-1 1 gab.		Jauna aile
PR-9-1 3 gab.		Jauna aile
PR-10-1 1 gab.		Jauna aile

## PIEZĪMES

1. Piezīmes skatīt lapā BK-6.

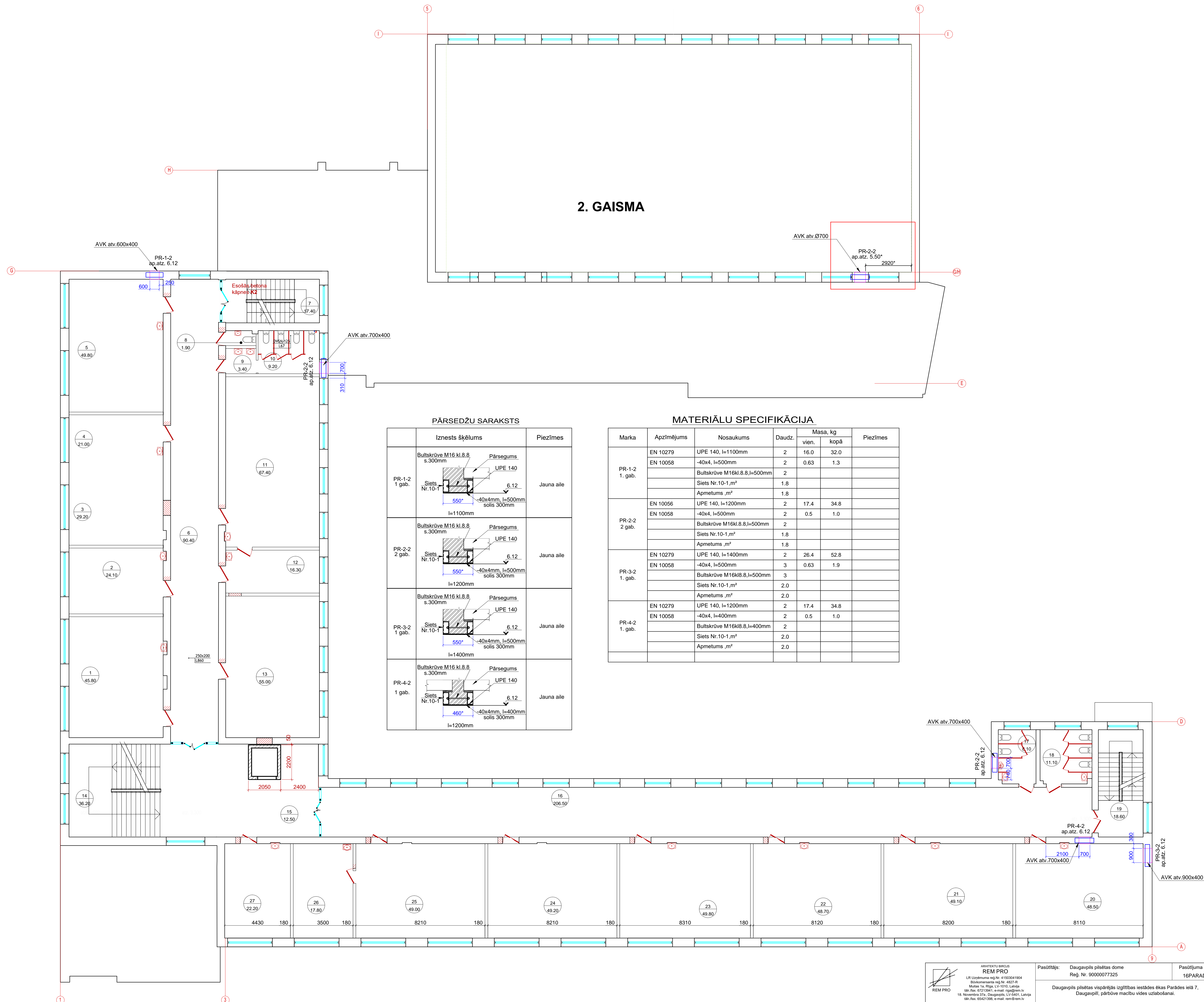
## MATERIĀLU SPECIFIKĀCIJA

Marka	Apzīmējums	Nosaukums	Daudz.	Masa, kg		Piezīmes
				vien.	kopā	
PR-1-1 1. gab.	EN 10279	UPE 160, l=1550mm	2	26.4	52.8	
	EN 10058	-40x4, l=400mm	3	0.5	1.5	
		Bultskrūve M20kl.8.8,l=400mm	3			
		Siets Nr.10-1,m²	3.0			
PR-2-1 1. gab.	EN 10279	UPE 160, l=1550mm	2	26.4	52.8	
	EN 10058	-40x4, l=600mm	3	0.76	2.3	
		Bultskrūve M20kl.8.8,l=600mm	3			
		Siets Nr.10-1,m²	3.1			
PR-3-1 1.gab	EN 10279	UPE 160, l=1550mm	2	26.4	52.8	
	EN 10058	-40x4, l=600mm	6	0.76	4.6	
	EN 10056	L75x6, l=1500mm	2	10.3	20.6	
	EN 10056	L50x5, l=1500mm	2	5.7	11.4	
PR-4-1 1.gab	EN 10279	UPE 160, l=2550mm	2	43.4	86.8	
	EN 10058	-40x4, l=400mm	12	0.5	6.0	
	EN 10056	L75x6, l=2500mm	2	17.1	34.2	
	EN 10056	L50x5, l=2500mm	2	8.6	17.2	
PR-5-1,PR-6-1	8PB 13-1	1290x120x90	9	35	315.0	s.1.038.1-1
	EN 10279	UPE 140, l=1100mm	2	16.0	32.0	
	EN 10058	-40x4, l=500mm	2	0.63	1.3	
		Bultskrūve M16kl.8.8,l=500mm	2			
PR-7-1 3. gab.		Siets Nr.10-1,m²	1.8			
		Apmetums, m²	1.8			
	EN 10279	UPE 140, l=1200mm	2	17.4	34.8	
	EN 10058	-40x4, l=500mm	2	0.63	1.3	
PR-8-1 1. gab.		Bultskrūve M16kl.8.8,l=500mm	2			
		Siets Nr.10-1,m²	1.8			
		Apmetums, m²	1.8			
	EN 10279	UPE 140, l=1400mm	2	26.4	52.8	
PR-9-1 3. gab.	EN 10058	-40x4, l=500mm	3	0.63	1.9	
		Bultskrūve M16kl.8.8,l=500mm	3			
		Siets Nr.10-1,m²	2.0			
		Apmetums, m²	2.0			
PR-10-1 1. gab.	EN 10279	UPE 160, l=1200mm	2	34.0	68.0	
	EN 10058	-40x4, l=400mm	2	0.5	1.0	
		Bultskrūve M16kl.8.8,l=400mm	2			
		Siets Nr.10-1,m²	2.0			
	Apmetums, m²	2.0				



		Pasūtītājs: Daugavpils pilsētas dome Reģ. Nr. 90000077325		Pasūtījuma Nr. 16PARAD	
AMATA NOSAUKUMS: VĀRDS, UZVĀRDS, PARAKSTS DATUMS:		Daugavpils pilsētas vispārējās izglītības iestādes ēkas Parādes ielā 7. Daugavpils, pārdošanas vietas uzlabošana.			
1. STĀVA PĀRSEDŽU PLĀNS					
Būvproj. vad. Izstrādāja	L. Antonova L. Antonova	04.2016. 04.2016.	ARHĪVA REĢISTRĀCIJAS NR. RASEJUMA MARKA	STADIJA MĒROGS	LAPA LAPAS
A KODS	Starpsienas pagarinājums. Pārsedes PR-7.1 labojums IZMAINAS	PARAKSTS	L. ANTONOVA IZM. VEICA	28.02.2020 DATUMS	REM_0516 BK BP 1:100 7

## 2. STĀVA PĀRSEDŽU PLĀNS



### PĀRSEDŽU SARAKSTS

	Iznests šķēlums	Piezīmes
PR-1-2 1 gab.		Jauna aile
PR-2-2 2 gab.		Jauna aile
PR-3-2 1 gab.		Jauna aile
PR-4-2 1 gab.		Jauna aile

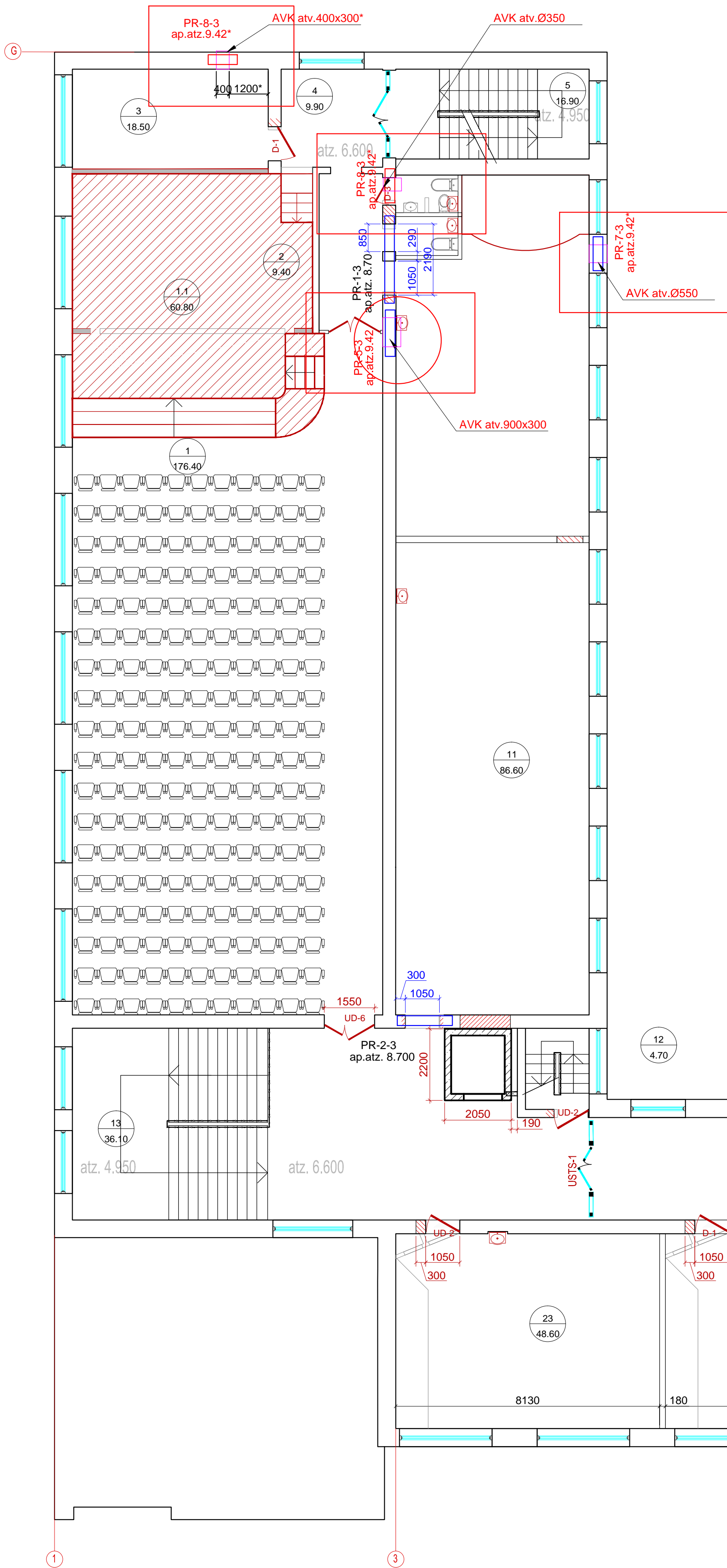
### MATERIĀLU SPECIFIKĀCIJA

Marka	Apzīmējums	Nosaukums	Daudz.	Masa, kg		Piezīmes
				vien.	kopā	
PR-1-2 1. gab.	EN 10279	UPE 140, l=1100mm	2	16.0	32.0	
	EN 10058	-40x4, l=500mm	2	0.63	1.3	
		Bultskrūve M16kl.8.8, l=500mm	2			
		Siets Nr.10-1, m <sup>2</sup>	1.8			
PR-2-2 2 gab.	EN 10056	UPE 140, l=1200mm	2	17.4	34.8	
	EN 10058	-40x4, l=500mm	2	0.5	1.0	
		Bultskrūve M16kl.8.8, l=500mm	2			
		Siets Nr.10-1, m <sup>2</sup>	1.8			
PR-3-2 1. gab.	EN 10279	UPE 140, l=1400mm	2	26.4	52.8	
	EN 10058	-40x4, l=500mm	3	0.63	1.9	
		Bultskrūve M16kl.8.8, l=500mm	3			
		Siets Nr.10-1, m <sup>2</sup>	2.0			
PR-4-2 1. gab.	EN 10279	UPE 140, l=1200mm	2	17.4	34.8	
	EN 10058	-40x4, l=400mm	2	0.5	1.0	
		Bultskrūve M16kl.8.8, l=400mm	2			
		Siets Nr.10-1, m <sup>2</sup>	2.0			

<b>ARHITEKTU BIŒROS</b> <b>REM PRO</b> <small>LR Uzņēmuma reģ. Nr. 41503041904                  Būvkomersants reģ. Nr. 4827-R                  Muižas iel. Rīga LV-1010, Latvija                  tālrunis: 67213941, e-pasts: rpa@rem.lv                  18. Novembra Stā. Daugavpils, LV-5401, Latvija                  tālrunis: 65421398, e-pasts: rem@rem.lv</small>				Pasūtītājs: Daugavpils pilsētas dome Reģ. Nr. 9000077325		Pasūtījuma Nr. 16PARAD	
AMATA NOSAUKUMS: VĀRDS, UZVĀRDS, PARAKSTS, DATUMS Būvproj. vad.: L. Antonova, 04.2016. Izstrādāja: L. Antonova, 04.2016.				2. STĀVA PĀRSEDŽU PLĀNS			
AMATA NOSAUKUMS: IZMAINAS KODS: A		PARAKSTS: L. ANTONOVA IZM. VEICA: 06.07.2020		ARHĪVA REĢISTRĀCIJAS NR.: REM_0516 RASEJUMA MARKA: BK STADIJA: BP MĒROGS: 1:100 LAPA: 8A		Daugavpils pilsētas vispārējās izglītības iestādes ēkas Parādes ielā 7, Daugavpils, pārdošanas vides uzlabošanai.	



### 3. STĀVA PĀRSEDŽU PLĀNS



#### PĀRSEDŽU SARAKSTS

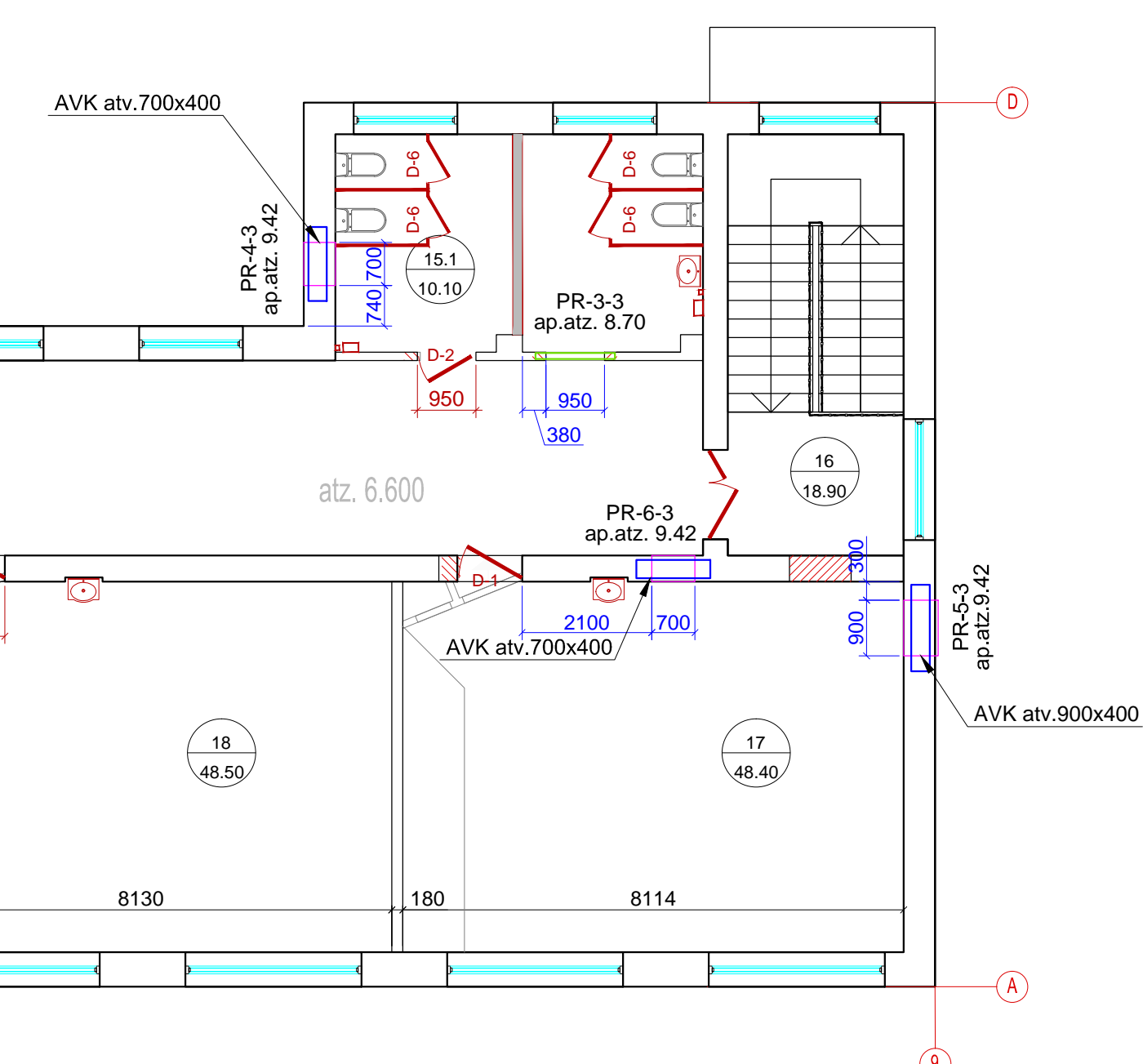
	Iznests šķēlums	Piezīmes
PR-1-3 1 gab.		Jauna aile
PR-2-3 1 gab.		
PR-3-3 1 gab.		Jauna aile
PR-4-3 1 gab.		Jauna aile
PR-5-3 1 gab.		Jauna aile
PR-6-3 1 gab.		Jauna aile

#### PIEZĪMES

1. Piezīmes skatīt lapā BK-6.

#### MATERIĀLU SPECIFIKĀCIJA

Marka	Apzīmējums	Nosaukums	Daudz.	Masa, kg		Piezīmes
				vien.	kopā	
PR-1-3 1. gab.	EN 10279	UPE 160, l=2700mm	2	45.9	91.8	
	EN 10058	-40x4, l=400mm	3	0.5	1.5	
		Bultskrūve M16kl.8.8,l=400mm	4			
		Siets Nr.10-1,m <sup>2</sup>	3.0			
		Apmetums ,m <sup>2</sup>	2.0			
PR-2-3 1. gab.	EN 10056	L100x10 ,l=2700mm	2	40.5	81.0	
	EN 10058	-40x4, l=360mm	6	0.5	3.0	
		Siets Nr.10-1,m <sup>2</sup>	3.3			
	Apmetums ,m <sup>2</sup>	3.3				
PR-3-3	8PB 13-1	1290x120x90	1	35	35.0	s.1.038.1-1
PR-4-3 1. gab.	EN 10279	UPE 140, l=1200mm	2	17.4	34.8	
	EN 10058	-40x4, l=500mm	2	0.63	1.3	
		Bultskrūve M16kl.8.8,l=500mm	2			
	Siets Nr.10-1,m <sup>2</sup>	1.8				
	Apmetums ,m <sup>2</sup>	1.8				
PR-5-3 1+1. gab.	EN 10279	UPE 140, l=1400mm	2	26.4	52.8	
	EN 10058	-40x4, l=500mm	3	0.63	1.9	
		Bultskrūve M16kl.8.8,l=500mm	3			
		Siets Nr.10-1,m <sup>2</sup>	2.0			
		Apmetums ,m <sup>2</sup>	2.0			
PR-6-3 1. gab.	EN 10279	UPE 140, l=1200mm	2	17.4	34.8	
	EN 10058	-40x4, l=400mm	2	0.5	1.0	
		Bultskrūve M16kl.8.8,l=400mm	2			
		Siets Nr.10-1,m <sup>2</sup>	2.0			
	Apmetums ,m <sup>2</sup>	2.0				
PR-7-3 (1. gab.)	EN 10279	UPE 140, l=1050mm	2	15.3	30.6	
	EN 10058	-40x4, l=400mm	2	0.5	1.0	
		Bultskrūve M16kl.8.8,l=400mm	2			
		Siets Nr.10-1,m <sup>2</sup>	1.8			
	Apmetums ,m <sup>2</sup>	1.8				
PR-8-3 (2. gab.)	EN 10279	UPE 140, l=900mm	2	13.1	26.2	
	EN 10058	-40x4, l=400mm	2	0.5	1.0	
		Bultskrūve M16kl.8.8,l=400mm	2			
		Siets Nr.10-1,m <sup>2</sup>	1.8			
	Apmetums ,m <sup>2</sup>	1.8				



A	Rasējuma korekcija	IZMAIŅAS	PARAKSTS	L. ANTONOVA	06.07.2020
KODS				IZM. VEICA	DATUMS
		Pasūtītājs: Daugavpils pilsētas dome Reģ. Nr. 90000077325		Pasūtījuma Nr. 16PARAD	
Daugavpils pilsētas vīspārēšanas izglītības iestādes ēkas Parādes ielā 7. Daugavpils, pārbūve maģiņu vides uzlabošanai.					
3 STĀVA PĀRSEDŽU PLĀNS					
AMĀTA NOSAUKUMS	VĀRDS, UZVĀRDS	PARAKSTS	DATUMS		
Būvproj. vad.	L. Antonova		04.2016.		
Izstrādāja	L. Antonova		04.2016.		
ARHĪVA REGISTRĀCIJAS NR.	RASEJUMA MARKA	STADIJA	MĒROGS	LAPA	LAPAS
REM_0516	BK	BP	1:100	9A	

# 4. STĀVA PĀRSEDŽU PLĀNS

## MATERIĀLU SPECIFIKĀCIJA

Marka	Apzīmējums	Nosaukums	Daudz.	Masa, kg		Piezīmes
				vien.	kopā	
PR-1-4 1. gab.	EN 10279	UPE 200, l=1950mm	2	44.46	88.9	
	EN 10058	-40x4, l=400mm	3	0.5	1.5	
		Bultskrūve M16,kl.8.8, l=400	3			
		Siets Nr.10-1,m <sup>2</sup>	2.0			
		Apmetums ,m <sup>2</sup>	2.0			
PR-2-4 1. gab.	EN 10279	UPE 160, l=1600mm	2	27.2	54.4	
	EN 10058	-40x4, l=500mm	3	0.63	1.9	
		Bultskrūve M16, l=500	3			
		Siets Nr.10-1,m <sup>2</sup>	1.8			
		Apmetums ,m <sup>2</sup>	1.8			

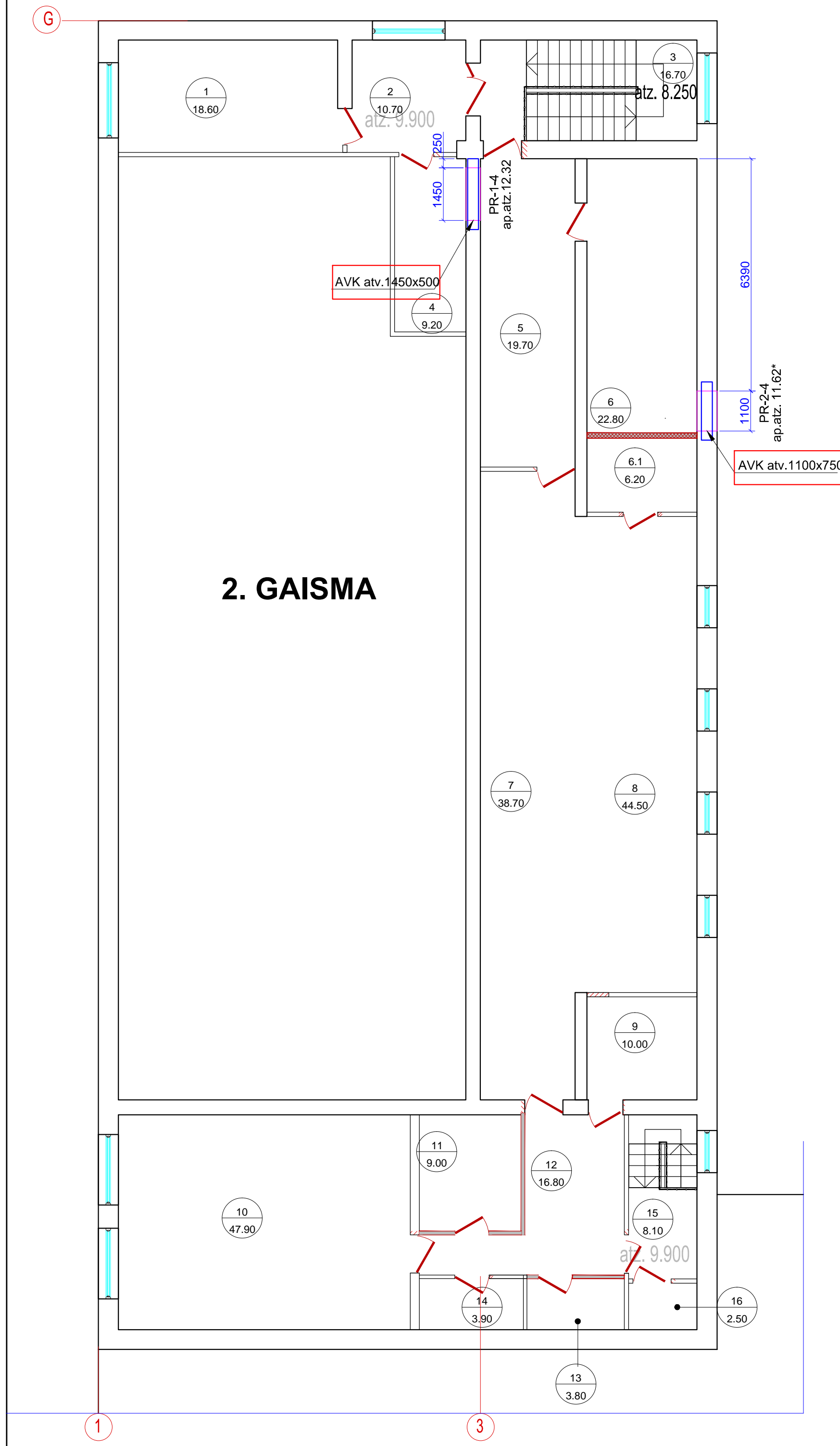
### PĀRSEDŽU SARAKSTS

	Izsnests šķēlums	Piezīmes
PR-1-4 1 gab.	<p>Bultskrūve M16 kl.8.8 s.400mm Pārsēgums UPE 200 Siets Nr.10-1 460* -40x4mm, l=500mm solis 400mm l=1950mm 12.32°</p>	Jauna aile
PR-2-4 1 gab.	<p>Pārsēgums Bultskrūve M16 kl.8.8 s.300mm s.400mm UPE 160 Siets Nr.10-1 550* -40x4mm, l=500mm solis 400mm l=1600mm 11.62°</p>	Jauna aile

### PIEZĪMES

1. Piezīmes skatīt lapā BK-6.

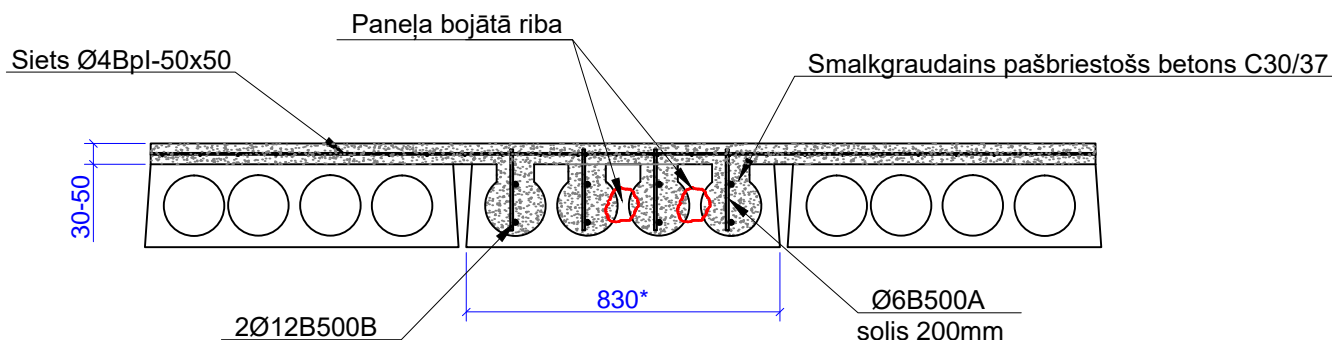
## 2. GAISMA




A	Rasējuma korekcija	IZMAIŅAS	PARAKSTS	L. ANTONOVA	06.07.2020
KODS				IZM. VEICA	DATUMS
	ARHITEKTU BIROJS <b>REM PRO</b> LR Uzņēmuma reģ.Nr. 41503041904 Būvkomersanta reģ.Nr. 4827-R Muiļas 1a, Rīga, LV-1010, Latvija tālr./fax. 67213941, e-mail: riga@rem.lv 18. Novembra 37a, Daugavpils, LV-5401, Latvija tālr./fax. 65421398, e-mail: rem@rem.lv		Pasūtītājs: Daugavpils pilsētas dome Reģ. Nr. 90000077325		Pasūtījuma Nr. 16PARAD
	Daugavpils pilsētas vispārējās izglītības iestādes ēkas Parādes ielā 7, Daugavpilī, pārbūve macību vides uzlabošanai.				
AMATA NOSAUKUMS	VĀRDS, UZVĀRDS	PARAKSTS	DATUMS	4.STĀVA PĀRSEDŽU PLĀNS	
Būvproj.vad.	L. Antonova		04.2016.		
Izstrādāja	L. Antonova		04.2016.	ARHĪVA REĢISTRĀCIJAS NR.	RASĒJUMA MARKA
				STADIJA	MĒROGS
				LAPA	LAPAS
				REM_0516	BK
				BP	1:100
				10A	

# BOJĀTĀ PANEĻA PASTIPRINĀŠANA

M 1:20



 ARHITEKTU BIROJS <b>REM PRO</b> LR Uzņēmuma reģ.Nr. 41503041904 Būvkomersanta reģ.Nr. 4827-R Muižas 1a, Rīga, LV-1010, Latvija tālr./fax. 67213941, e-mail: riga@rem.lv 18. Novembra 37a, Daugavpils, LV-5401, Latvija tālr./fax. 65421398, e-mail: rem@rem.lv	Pasūtītājs: Daugavpils pilsētas dome Reģ. Nr. 90000077325		Pasūtījuma Nr. 18PARADAU						
	Daugavpils pilsētas vispārējās izglītības iestādes ēkas Parādes ielā 7, Daugavpilī, pārbūve macību vides uzlabošanai.								
AMATA NOSAUKUMS	VĀRDS, UZVĀRDS	PARAKSTS	DATUMS	BOJĀTĀ PANEĻA PASTIPRINĀŠANA					
Būvproj.vad.	L. Antonova		10.02.2020.						
Izstrādāja	L. Antonova		10.02.2020.	ARHĪVA REĢISTRĀCIJAS NR.	RASĒJUMA MARKA	STADIJA	MĒROGS	LAPA	LAPAS
				REM_0516	BK	AU	1:20	13	



