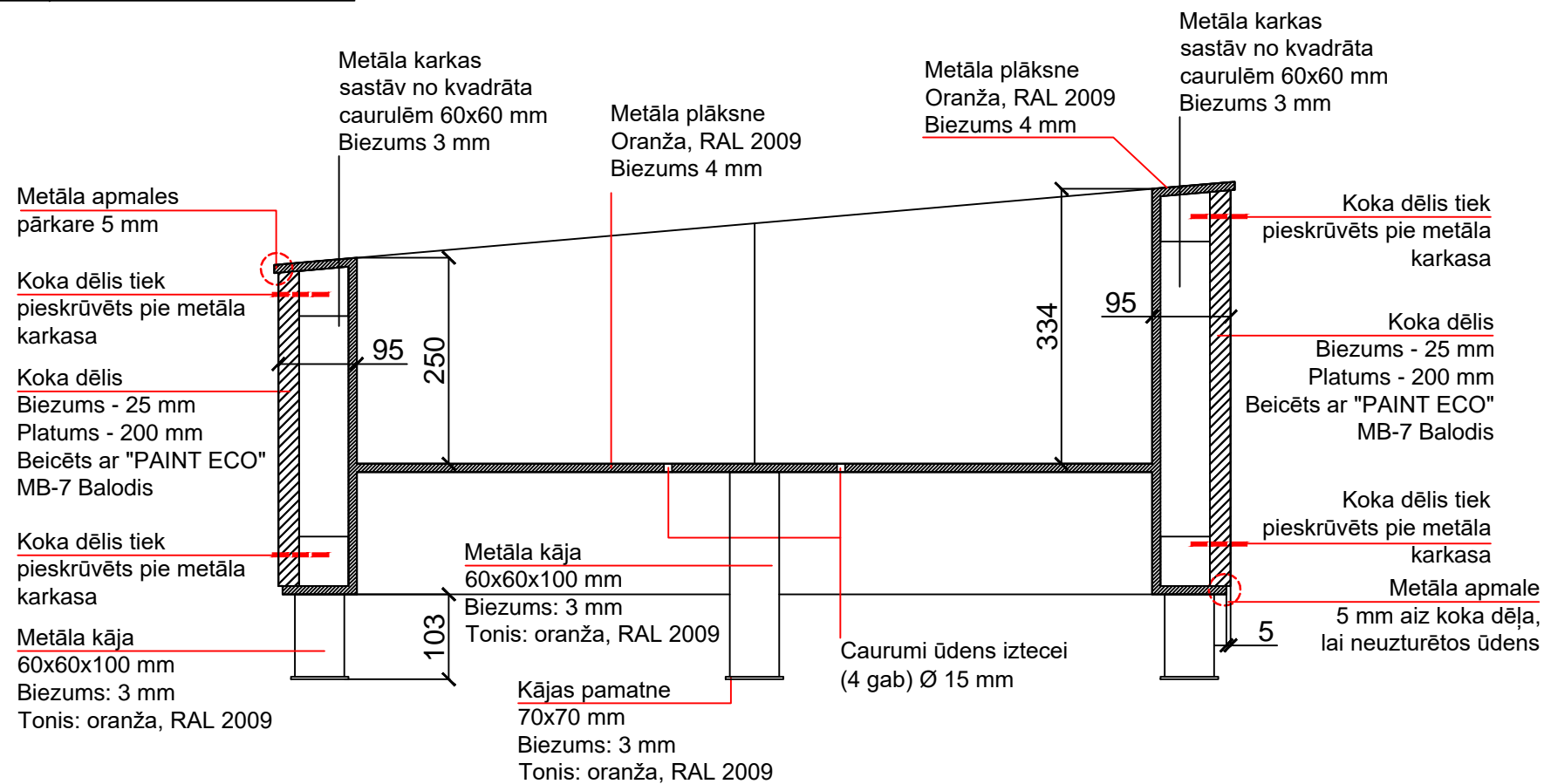


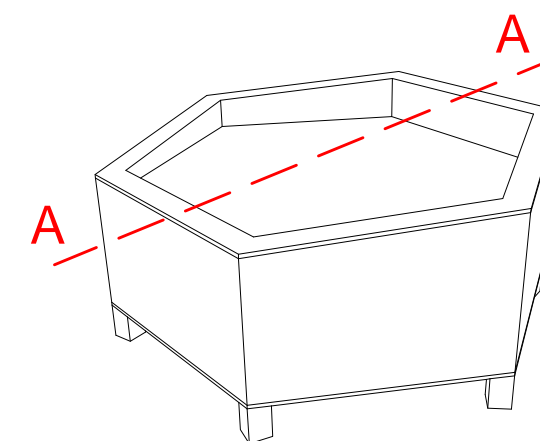
ZEMĀ PUĶU PODU GRIEZUMS (5 gab)

A - A

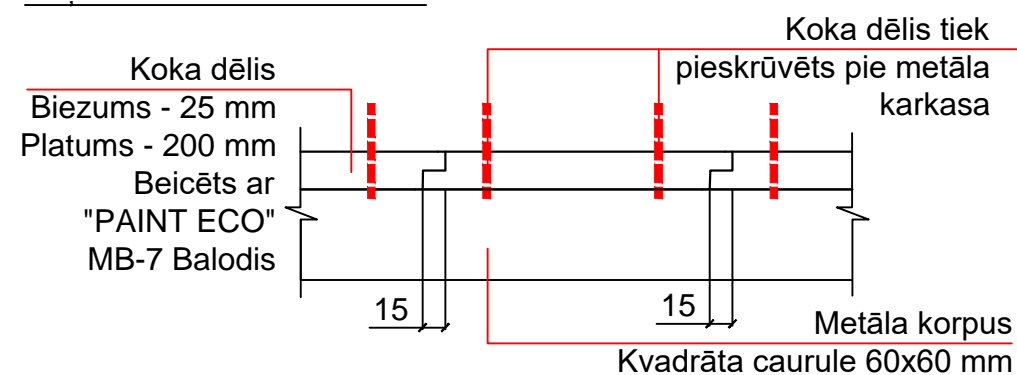



PIEZĪMES:

- Visi izmēri doti milimetros.
- Neveikt mērījumus uz izdrukātā materiāla, lasīt rasējumus dotos izmērus.
- Visas atsauces uz iekārtu, materiālu un izstrādājumu izgatavotāju firmām, kuras norādītas projektā, liecina tikai par šo izstrādājumu un iekārtu kvalitātes un apkalpošanas līmeni. Norādīto iekārtu un materiālu nomaina ir iespējama ar ekvivalentām vai labākām iekārtām un materiāliem.
- Pirms ierīkošanas visus izmērus pārbaudīt veicot kontroles uzmērījumus. Nesaistes gadījumā pieaicināt ainavu arhitektu.
- Visas atkāpes no projekta risinājumiem, kā arī realizēšanas gaitā nepieciešamos papildus risinājumus, savlaicīgi, pirms darbu uzsākšanas un pasūtījumu veikšanas, saskaņot ar pasūtītāju un ainavu arhitektu.



DĒĻU SAVSTARPĒJĀ SALAIDE



 DAUGAVPILS PILSĒTAS DOME PILSĒTPLĀNOŠANAS UN BŪVNICĪBAS DEPARTAMENTS Raiņa iela 28, Daugavpils LV-5401, Latvija									
AMATS	VĀRDS, UZVĀRDS	PARAKSTS	DATUMS	STADIJA		MARKA	LAPA	LAPAS	MĒROGS
AINAVU ARH.	KRIŠS SMILDZERS		07.07.2020	STROPU PROMENĀDES LABIEKĀRTOJUMS		-	-	-	1:8 1:5
				JAUNIE STROPI, DAUGAVPILS					
				ZEMĀ PUĶU PODA GRIEZUMS A - A		AINAVU ARHITEKTS KRIŠS SMILDZERS Mob. tālr.: +371 26141024 e-pasts: kriss.smildzers@daugavpils.lv			