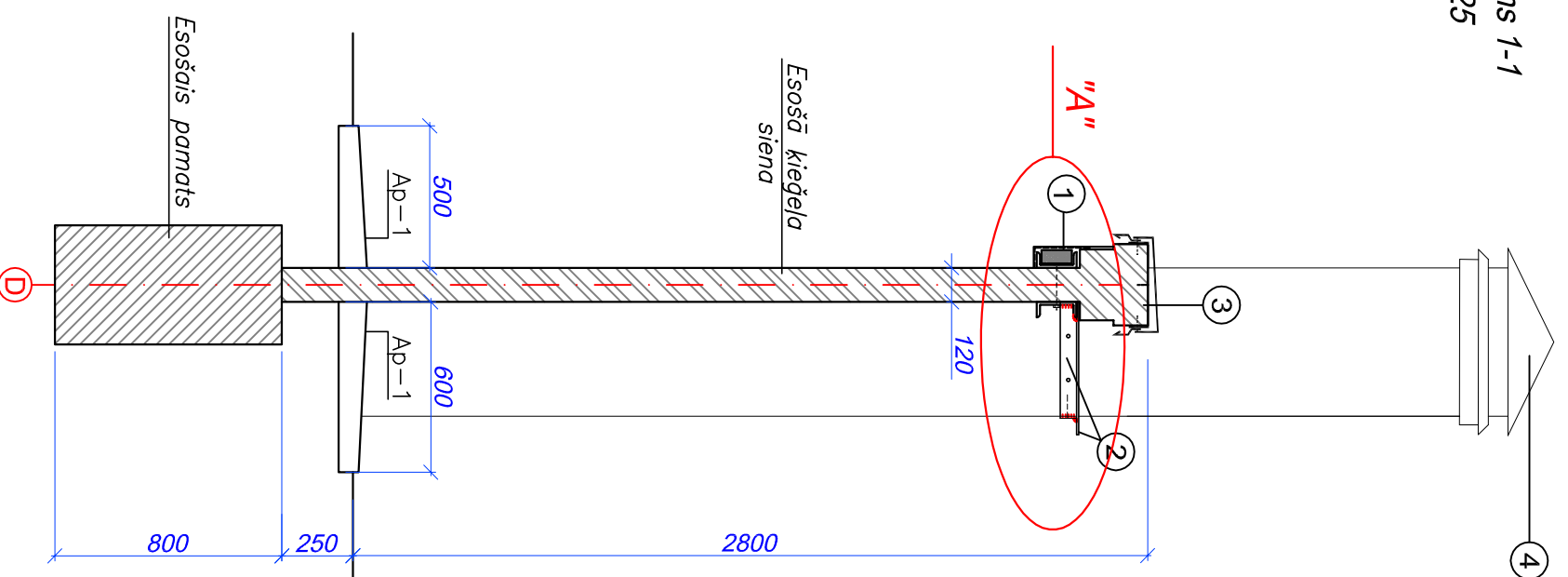
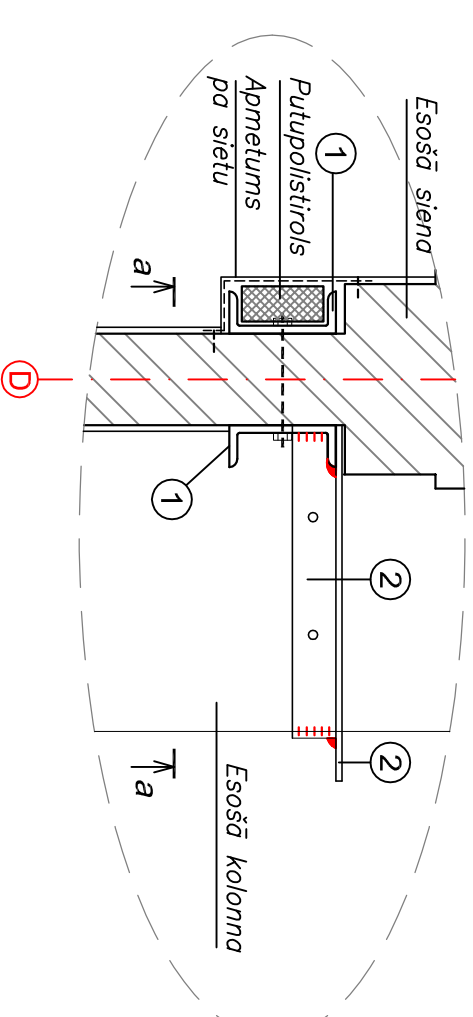


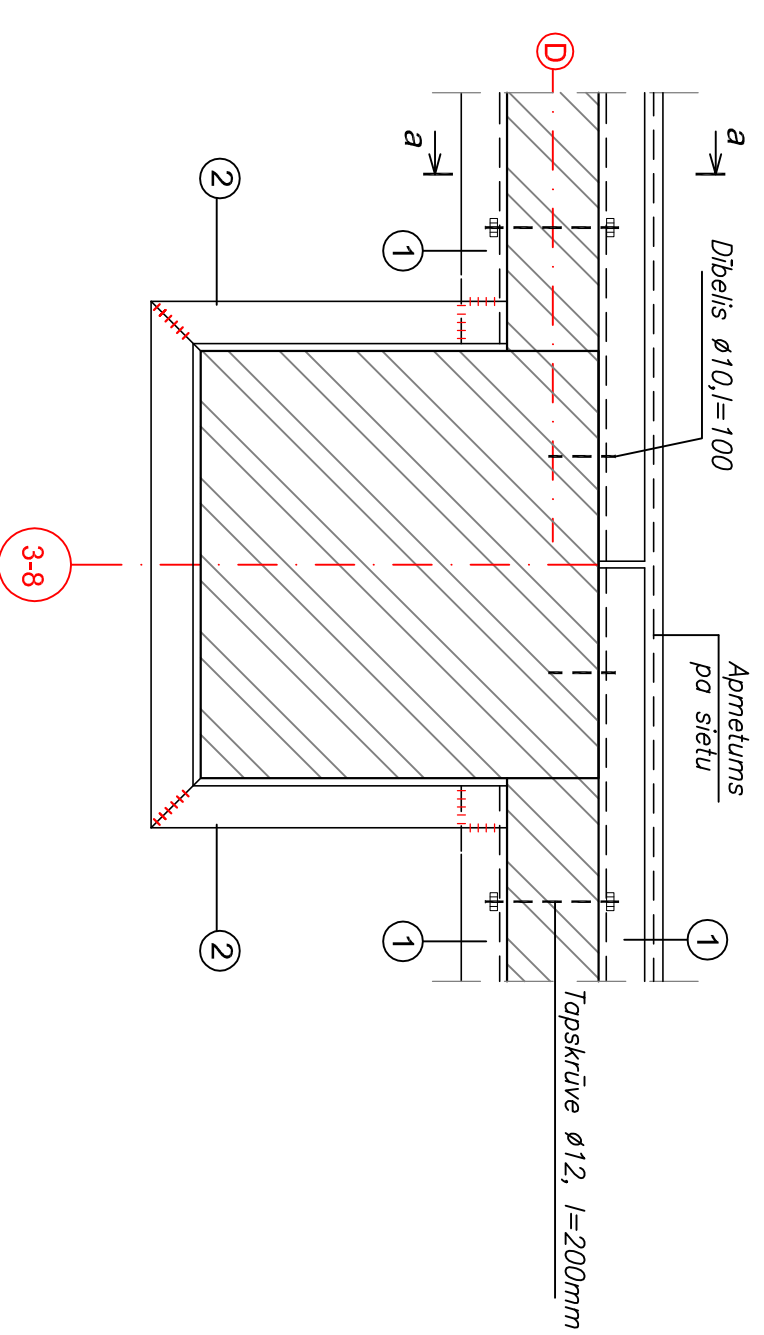
Griezums 1-1  
M1:25



Mezģis "A"  
M1:10




a - a  
M1:10



**Piezīmes:**

1. Metāla konstrukciju virsmas jānotīra no rūsas un netīrumiem līdz SA2 pakāpei saskaņā ar ISO 8501-1. Metāla konstrukciju pretkorozijas aizsardzība veicama, gruntējot ar alkīda gruntskrāsu un PF-115 krāsu (2.r.)
2. Metināšanas šuvju augstums vienāds ar plānākā metināmā elementa biezuma.
3. Pirms metāla konstrukciju uzstādīšanas noņemiet sienas virsmas no apmetuma.
4. Doto lapu skatīt kopā ar lapu AR-2.

PASŪTĪTĀJS:		Daugavpils pilsētas pašvaldības iestāde "Sporta pārvalde"			
OBJEKTS:		25 m šautuves sektora kriegēļu mūra pašnesošās sienas atjaunošana Raiņa ielā 29, Daugavpilī			
Inženieris:	A. Bogdanovs				
Inženiere:	Ļ. Užamecka				
Pasūtījums Nr.:	ATG-12/17/12-2018	LAPA Nr.:	AR-3	STADIJA:	BP
		MĒROGS:	1:25; 1:10	DATUMS:	01.2019
		Griezums 1-1, mezģis "A"		AUTO	CAD
 <b>SIA "Atsūtības grupa"</b> Būvkomersanta reģ. Nr. 0155-R MENDEĻEJENA 15, LV-5410, DAUGAVPILS, LATVIJA Tēl: +37129125200					