

TEHNISKĀ SPECIFIKĀCIJA

Lietus ūdens kanalizācijas sistēmas paplašināšana Zeltkalna ielā, Daugavpilī (Aveņu iela 19 rajonā)

1. Uzdevums: veikt lietus ūdens kanalizācijas tīkla paplašināšanu un pieslēgšanu esošajam tīklam Zeltkalna ielā, Daugavpilī (Aveņu iela 19 rajonā), saskaņā ar izstrādāto tehnisko dokumentāciju.

2. Darba apjomi:

Nr.p.k.	Vienības apraksts	Mērvienība	Daudzums
1	2	3	4
1	SAGATAVOŠANAS DARBI		
1.1.	Mobilizācija un būvlaukuma iekārtošana (t.s. demobilizācija)	kpl	1
1.2.	Satiksmes organizācija būvdarbu laikā (t.sk. pārvietojamo ceļa zīmju uzstādīšana, shēmu saskaņošana, ceļa zīmju noņemšana)	kpl	1
1.3.	Esošā asfaltbetona seguma demontāža aizvedot uz būvuzņēmēja atbērtni	m ²	45.00
1.4.	Asfalta seguma savienojumu frēzēšana Hvid-5cm aizvedot uz būvuzņēmēja atbērtni	m ²	10.00
2	SEGUMU ATJAUNOŠANA		
2.1.	Asfalta seguma atjaunošana ceļa zonā (saskaņā ar rasējumu K2-2) - karstais asfalts AC22 base h=6 cm; - karstais asfalts AC11 surf h=4 cm; - minerālmateriālu maisījums 0/56, h=18 cm; - minerālmateriālu maisījums 0/45, h=12 cm; - rupja smiltis ar filtrācijas koeficientu > 1m/dnn, h=30 cm;	m ²	30.00
2.2.	Asfalta seguma atjaunošana gājēju ietves zonā (saskaņā ar rasējumu K2-2) - karstais asfalts AC8 h=4 cm; - minerālmateriālu maisījums 0/45, h=15 cm; - rupja smiltis ar filtrācijas koeficientu > 1m/dnn, h=30 cm;	m ²	15.00
2.3.	Zaļās zonas atjaunošana (saskaņā ar rasējumu K2-2)	m ²	70.00
3	LIETUS ŪDENS KANALIZĀCIJA		
3.1.	Mono lējuma konstrukcijas tipa kanāla izbūve sausā būvgrāvī – ieskaitot smilšķerāju, pamatnes izlīdzinošo kārtu, nesaistītā minerālmateriāla maisījuma 0/45 pamatni un apbetonējumu C25/30 (atbilstoši ražotāja instrukcijai), slodzes klase no D400 līdz F900, ar pieslēgumu OD200.	kpl.	1.00
3.2.	PP dubultsienu lietus ūdens kanalizācijas caurule OD200mm (8kN/m ²), izbūve sausā būvgrāvī - ieskaitot izlīdzinošo kārtu, apbērumu, tranšejas aizbēršanu un pārbaudi	m	17.00
4	DAŽĀDI		
4.1.	Aizsargčaula PP caurules iebūvei grodu akas sienā OD200mm	gab.	1.00
4.2.	Bortakmeņa demontāža un atjaunošana (bojājumu gadījumā nomainīja)	m	8.00
4.3.	Pieslēgums pie esošiem lietus kanalizācijas tīkliem OD200 esošā akā	vieta	1.00

3. Īpašie noteikumi:

- 3.1. Piedāvājuma tāmēm jāatbilst LBN 501-17 “Būvizmaksu noteikšanas kārtība” un PVN likuma 142. panta noteiktajam;
- 3.2. Darbus veikt atbilstoši „Ceļu specifikācija 2017”, „Vispārīgie būvnoteikumi” un atbilstoši ražotāja instrukcijai;
- 3.3. Satiksmes organizācijas shēmas un ceļa zīmju uzstādīšanu norādītajos ceļa posmos būvdarbu laikā ir jāizstrādā un nodrošina ceļa zīmju uzstādīšanu būvuzņēmējam, kā arī saskaņot darbus ar blakus esošiem tīklu īpašniekiem.
- 3.4. Rakšanas atļauju ir jāizņem būvuzņēmējam saskaņā ar 2013.gada 10.oktobra Daugavpils pilsētas teritorijas saistošiem noteikumiem nr.23 „Inženierkomunikāciju un transporta būvju aizsardzības noteikumi”.
- 3.5. Tranšeju un bedru rakšanai var tikt izmantoti mehānismi (ekskavatori), izņemot darbā esošo ūdens, kanalizācijas vai gāzes cauruļvadiem, elektrokabeļu, sakaru komunikāciju, ne tuvāk kā 1m attālumā.

- 3.6. Tranšeju rakšana, lietus ūdens kanalizācijas cauruļu uzstādīšana jāveic saskaņā ar tehnisko dokumentāciju, skatīt plāna un profilu rasējumus.
- 3.7. Veicot tranšeju un bedru izveidošanu nodrošināt blakus esošo komunikāciju aizsardzību no mehāniskiem bojājumiem.
- 3.8. Caurules ieguldīt tranšejā uz 15cm izlīdzinošās kārtas no blīvētas smilts. Tranšeju aizbērt ar smilšu grunti, to noblīvējot līdz dabīgai blīvuma pakāpei. Blīvēšanu veikt pa 20-30cm biezām kārtām. Blīvēšanu veikt ar rokas vibroblieti. 20-30cm zonā ap cauruļvadiem blīvēšanu veikt bez mehānismiem.
- 3.9. Cauruļvadus ieguldīt sausā tranšejā. Darbus aizliegts veikt slapjā tranšejā. Gruntsūdens atsūkņēšanai no tranšejas izmantot pārvietojamu drenāžas sūkni. Gruntsūdens līmeņa pazemināšanai objektā izmantot gruntsūdens pazemināšanas iekārtu ar adatfiltriem.
- 3.10. Pirms uzsākt darbus, izpildītājam ir jāparaksta „Būves vietas nodošanas - pieņemšanas akts būvdarbiem”.
- 3.11. Nododot būvdarbus izpildītājam ir jānodod „Būvdarbu pabeigšanas akts”, kā arī būvdarbu izpildedokumentācija un izpildshēmas 2 eksemplāri (papīra veidā un elektroniskā veidā DWG formātā).
- 3.12. Nododot būvdarbus, būvuzņēmējam jāsigatavo nodošanas dokumentācija likumdošanas paredzētāja kartībā.
- 3.13. Visus nepieciešamos dokumentus, kuri ir nepieciešami 3.4., 3.10., 3.11. un 3.12. punktu nosacījumu izpildei sagatavo būvuzņēmējs / izpildītājs.
- 3.14. Izbūves materiāli doti sablīvētā veidā, būvuzņēmējam ievērtēt uzirdinājuma koeficientu.
- 3.15. Darbu apjomus skatīt kopā ar tehnisko dokumentāciju. Tāmju sastādīšanas pamatojums, saskaņā ar LBN 501-17 ir tehniskā dokumentācija (tehniskā shēma).
- 3.16. Gadījumā, ja konstatē neatbilstību starp dotajiem darbu apjomiem un tehniskās dokumentācijas rasējumos dotajiem risinājumiem, par noteicošo jāpieņem tehniskās dokumentācijas rasējumos norādīto.
- 3.17. Visas atsauces uz materiālu un izstrādājumu izgatavotāju firmām, kuras norādītas tehniskā dokumentācijā, liecina tikai par šo izstrādājumu tehnisko, estētisko kvalitāti, ekspluatācijas īpašībām un apkalpošanas līmeni. Norādīto materiālu un izstrādājumu nomaina ir iespējama ar citiem materiāliem un izstrādājumiem, kuru kvalitātes rādītāji ir līdzvērtīgi vai labāki par tehniskās dokumentācijas (tehniskā shēma) minētiem, kā arī atbilst tehniskās dokumentācijas un Tehniskajām specifikācijām, ja netiek pazemināta tehniskās dokumentācijas paredzētā tehnisko un estētisko risinājumu kvalitāte, paaugstināta energoietilpība, netiek sadārdzināts būvniecības process, būves un inženiertehniskā aprīkojuma ekspluatācijas izdevumi.
- 3.18. Darbu izmaksās jāparedz visu nepieciešamo materiālu un būvdarbu izmaksas, nepieciešamo pagaidu pasākumu un darbu izmaksas, kā arī visas izmaksas, kas var būt nepieciešamas, lai nodrošinātu atbilstību saistošām LR likumu un normatīvu prasībām, t.sk., ar darbu pieņemšanas-nodošanas procedūras, ar pieņemšanas komisiju organizāciju saistītās izmaksas (piemēram, izpildshēmu izstrāde, izpildedokumentācijas sagatavošana), kā arī jebkuru citu tehniskās dokumentācijas, Tehniskajās specifikācijās minēto darbu pozīciju, kas nav atsevišķi norādītas citviet, izmaksas.
- 3.19. Pirms jeb kuras būvdarbu uzsākšanas, būvdarbu veicējam, jāsigatavo pielietojamas tehnoloģijas un materiālus ar Pasūtītāju.

4. Darbu uzsākšanas termiņš: 14 (četrpadsmit) dienas no līguma parakstīšanas dienas.

5. Darbu izpildes termiņš: 8 (astoņas) nedēļas no līguma parakstīšanas dienas.

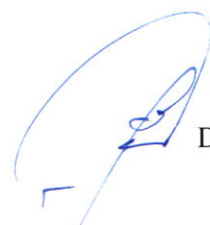
6. Garantijas laiks: 5 gadi.


Sagatavoja:

DPPI “KSP”
Ceļu būvinženieris

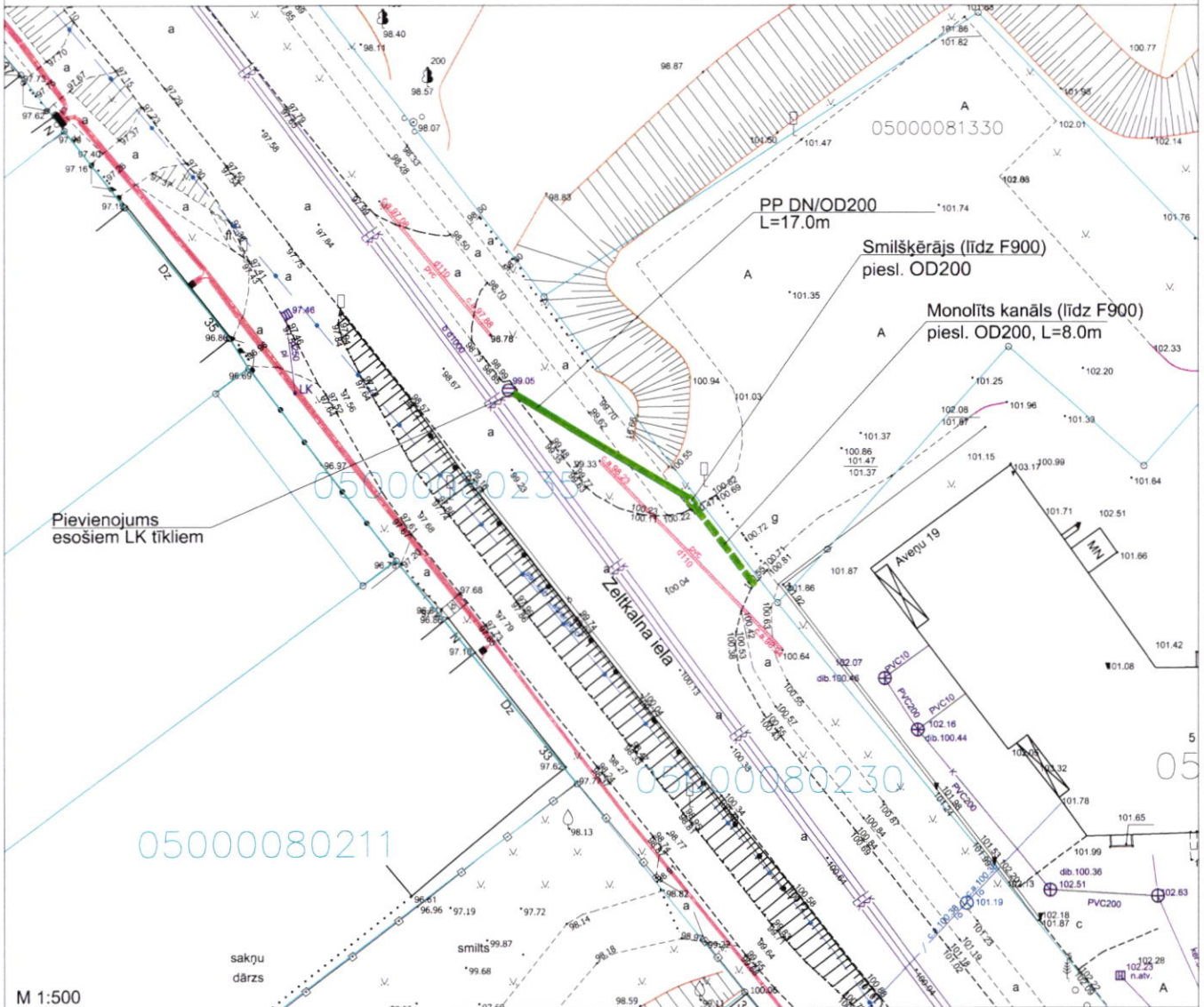
Saskaņoja:

DPPI “KSP”
Tehniskās nodaļas vadītāja


D. Dubins


O. Grigorjeva

Lietus ūdens kanalizācijas sistēmas paplašināšanas plāns Zeltkalna ielā, Daugavpilī (Aveņu iela 19 rajonā)



Apzīmējumi:

- - proj. lietus kanalizācijas posms
- - - - - - proj. monolīta kanāla posms (līdz F900) ar pieslēgumu OD200
(monolīta kanāla un smilšķērāja izmērus un griezumus skatīt rasējuma pielikumā nr.1 un nr.2)

Piezīmes:

1. Augstumu atzīmes Latvijas normālo augstumu sistēmā (LAS-2000,5).
2. Cauruļvadu diametra apzīmējums: OD - ārējais diametrs, DN - iekšējais diametrs, d - nominālais diametrs.
3. *Pirms būvdarbu uzsākšanas izsaukt visu ieinteresēto organizāciju pārstāvjus, lai uz vietas precizētu esošo inženierkomunikāciju atrašanās vietas un dziļumus.*
4. Gadījumā, ja būvniecības laikā tiks bojātas inženierkomunikācijas caurules, tās jāatjauno sākotnējā stāvoklī.
5. Elektrības un sakaru kabeļu tuvumā rakšanas darbus veikt bez mehānismu pielietošanas veicot atšurvēšanu un novietnes precizēšanu.
6. Būvniecības laikā ievērot gaisvadu pazemes komunikāciju aizsardzības prasības.
7. Seguma atjaunošanas parametri norādīti atsevišķā rasējuma "Ielas seguma konstrukcijas atjaunošanas veidi"



Saules iela 5A, Daugavpils, LV-5401
tālr. +371 65476314;
ksp@daugavpils.lv

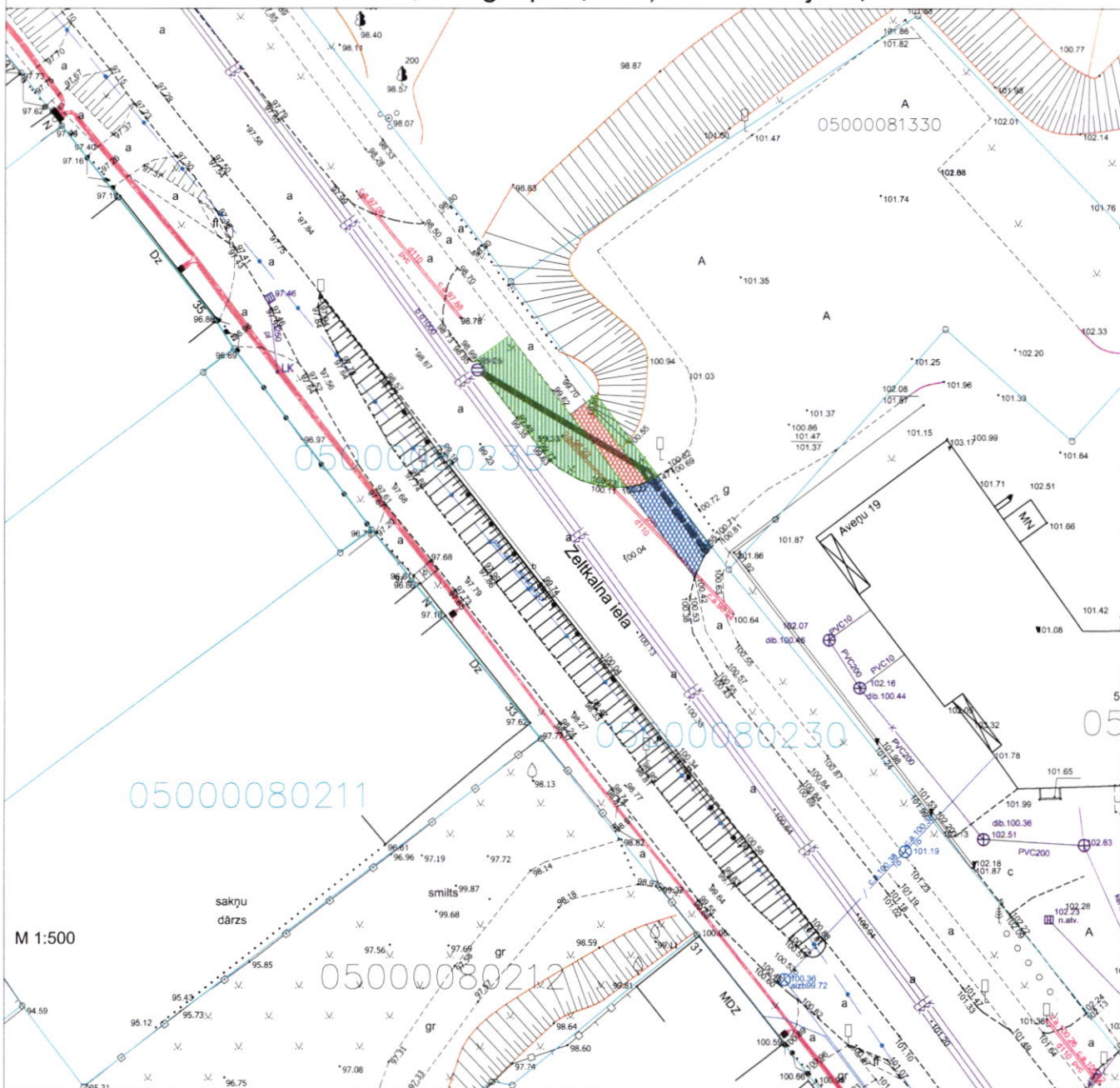
DPPI "KSP" AMATA NOSAUKUMS	VĀRDS, UZVĀRDS	PARAKSTS	DATUMS
Ceļu būvīnženieris	D. Dubins		06.2018.

Pasūtītājs: Daugavpils pilsētas pašvaldības iestāde "Komunālās saimniecības pārvalde" reģ.Nr.90009547852

Objekts: Lietus ūdens kanalizācijas sistēmas paplašināšana Zeltkalna ielā, Daugavpilī (Aveņu iela 19 rajonā)

Lietus ūdens kanalizācijas sistēmas paplašināšanas tehniskā shēma	STADIJA	NUMURS
	K2	1
	MĒROGS	1:500
	LAPAS	2

Ielas seguma konstrukcijas atjaunošanas veidi Zeltkalna ielā, Daugavpilī (Aveņu iela 19 rajonā)



Apzīmējumi:

-  - proj. asfalta segums nr.1
-  - proj. asfalta segums nr.2
-  - proj. zāliens

Asfalta segums nr.1

- AC11 surf - 4cm
- AC22 base - 6cm
- 0/45 - 12cm
- 0/56 - 18cm

Asfalta segums nr.2

- AC8 surf - 4cm
- 0/45 - 15cm

Zāliens

Augu seme ar zal.sēklām - 10cm

Piezīmes

Asfalta seguma savienojuma šuvē paredzēt iestrādāt bitumena mastikas lenti



DAUGAVPILS

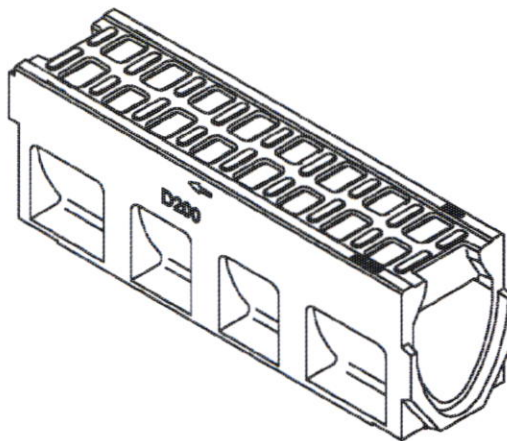
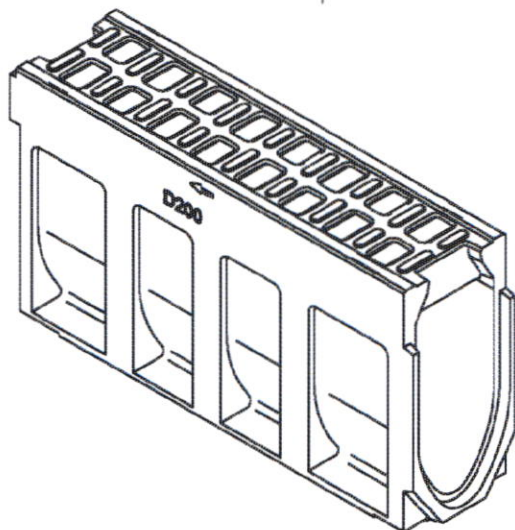
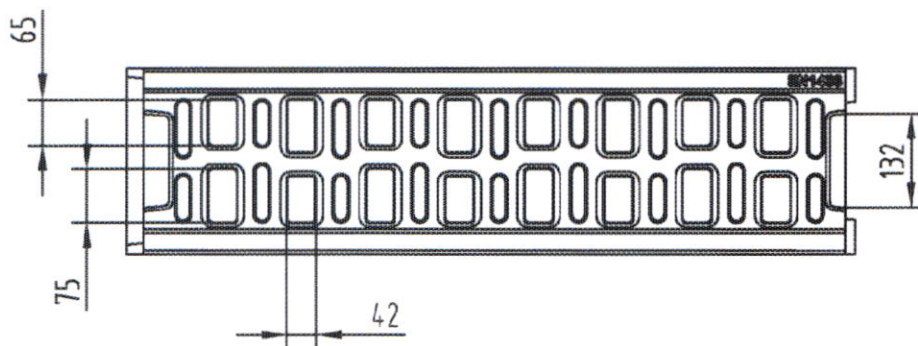
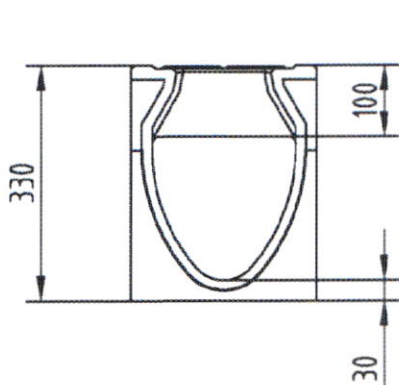
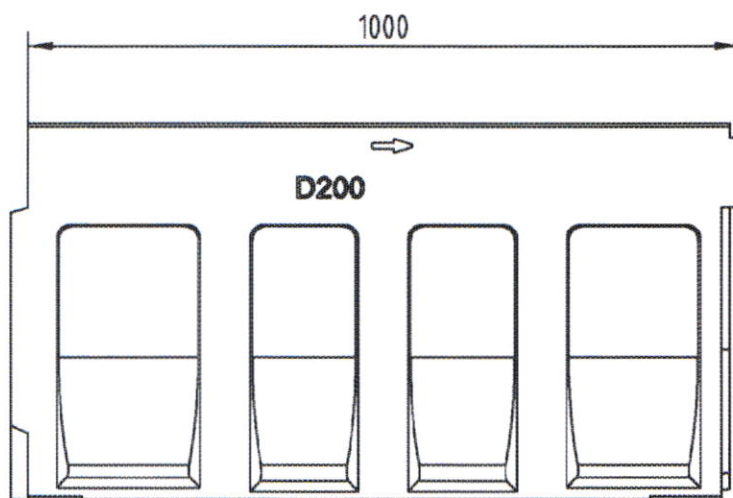
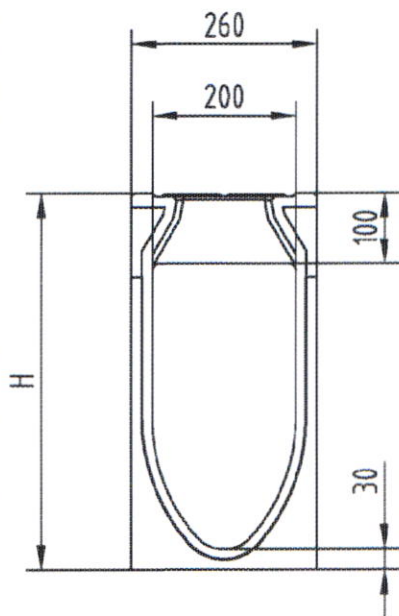
Saules iela 5A, Daugavpils, LV-5401
tālr. +371 65476314;
ksp@daugavpils.lv

DPPI "KSP" AMATA NOSAUKUMS	VĀRDS, UZVĀRDS	PARAKSTS	DATUMS
Ceļu būvzinieris	D. Dubins		06.2018.

Pasūtītājs:	Daugavpils pilsētas pašvaldības iestāde "Komunālās saimniecības pārvalde"	reģ.Nr.90009547852
-------------	--	--------------------

Objekts: Lietus ūdens kanalizācijas sistēmas paplašināšana
Zeltkalna ielā (Aveņu iela 19 rajonā)

Rasējums:	Ielas seguma konstrukcijas atjaunošanas veidi	STADIJA	NUMURS
		K2	2
		MĒROGS	1:500
		LAPAS	2



Klasse	H (mm)
F 900	330

PIELIKUMS NR.2 PIE RASĒJUMA K2-1

