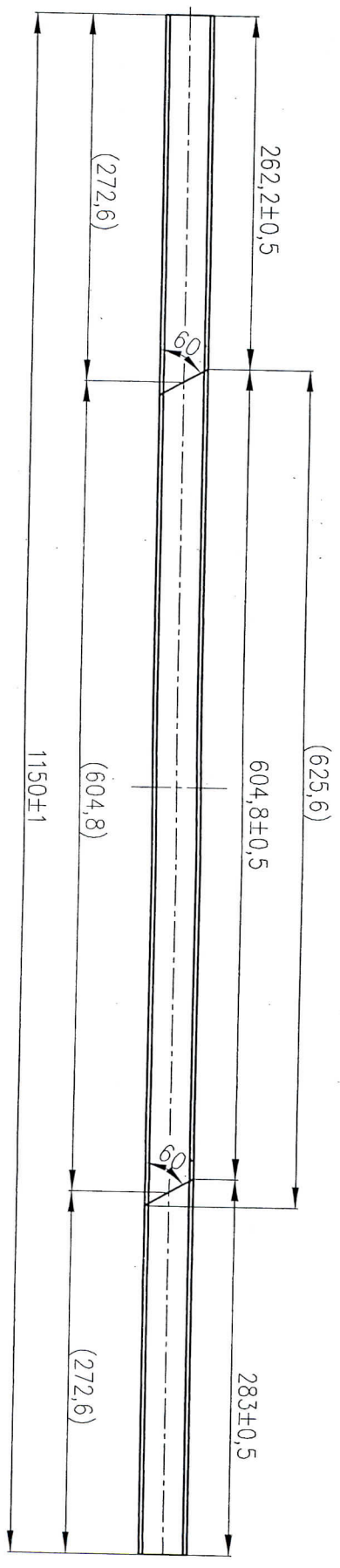
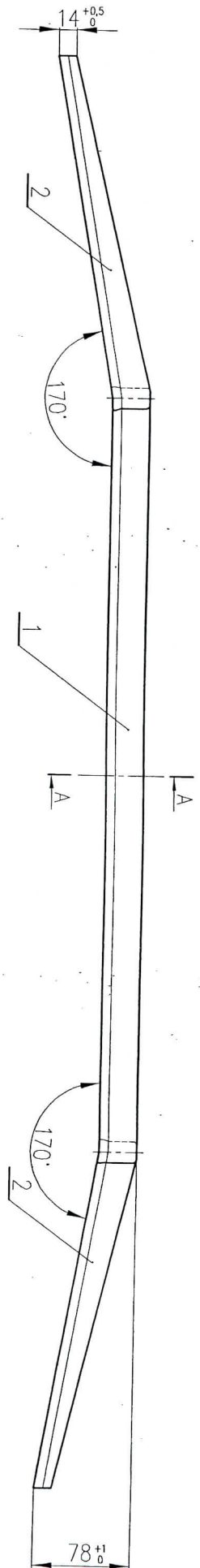
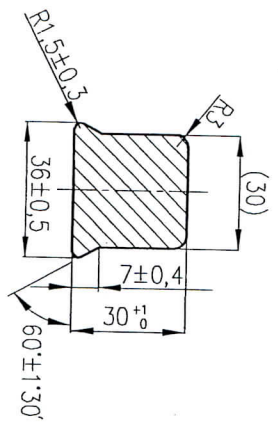


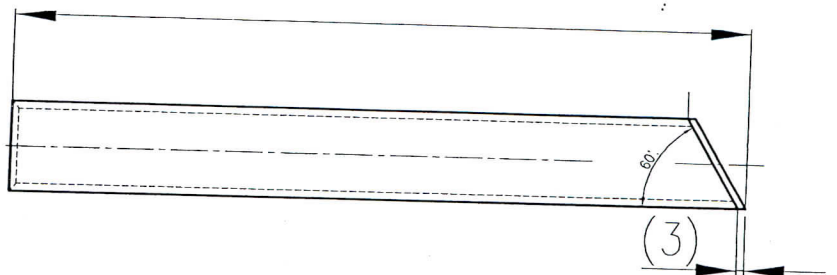
Ieliktņu komplekts puspantogrāfam SOLO-37
Centrālais ieliktņis



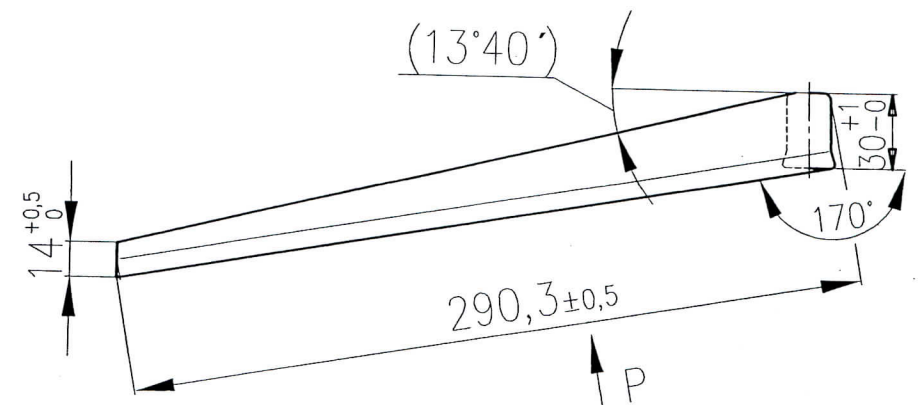
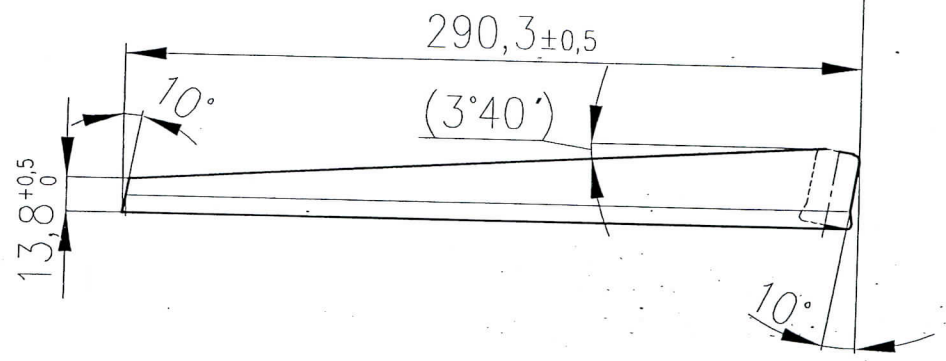
A-A
M1:2



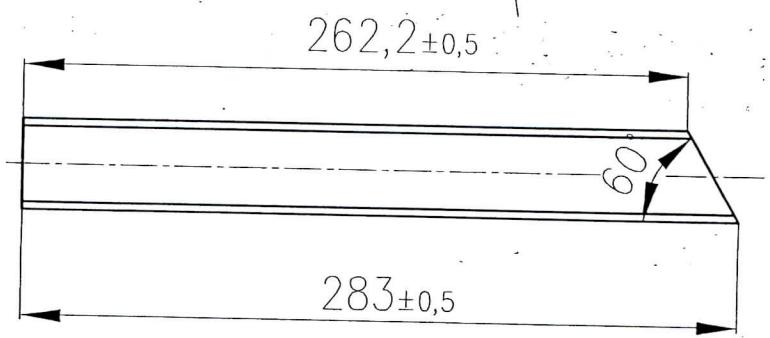
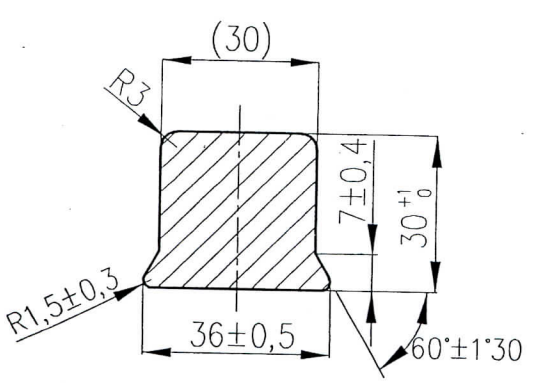
Ieliktnu komplekts puspanotografam SOLO-37
(strāvas uzlverējam SOLO 120.69.00.000-37)



POHLAD P



A-A
M2:1



Ielikņu komplekts pus pantogrāfam SOLO-37
Sānieliktnis