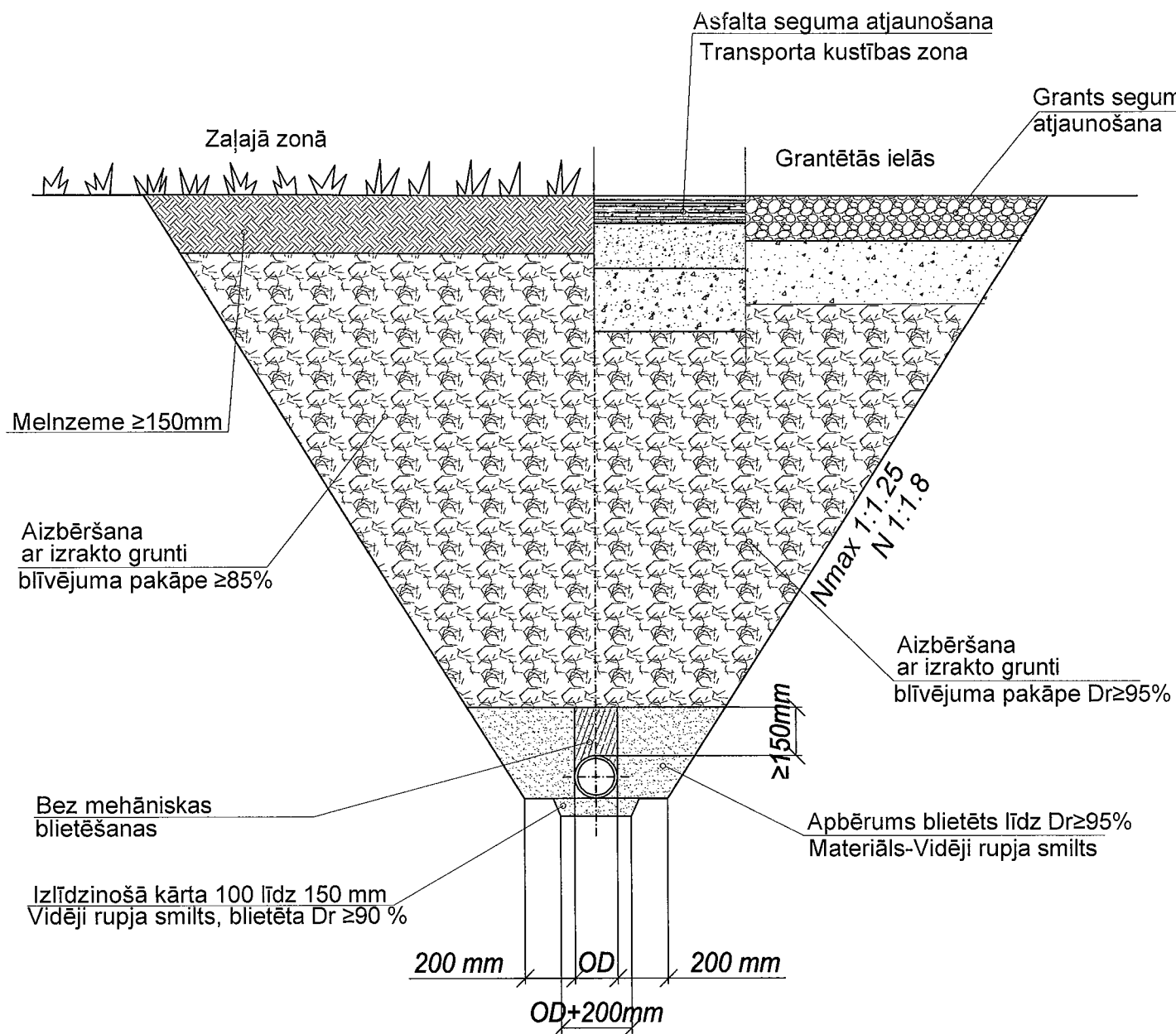
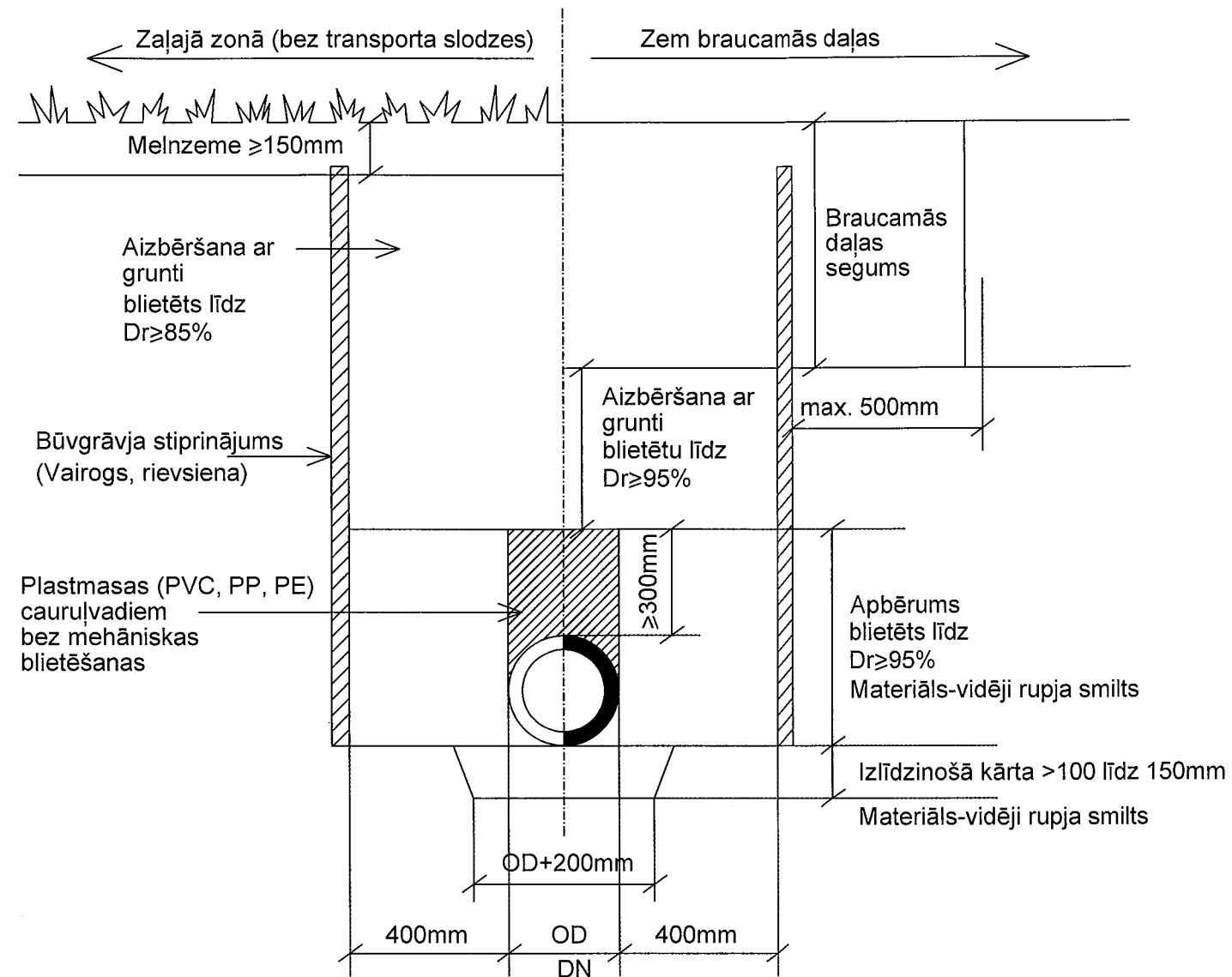


CAURUĻVADA IZBŪVE BŪVGRĀVĪ

Tips A (bez stiprinājumiem)



Tips B (ar stiprinājumiem)



Apzīmējumi:

Dr - Standarta blīvums pēc Proktora (%)
OD - Ārējais diametrs

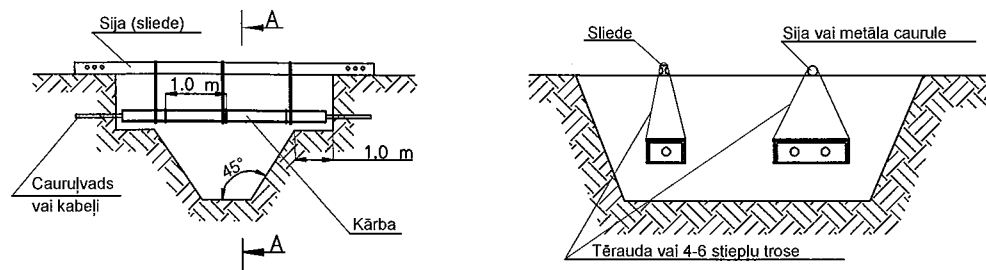
Piezīmes:

- Izlīdzinošā kārtā zem cauruļvada veidojama pie visiem esošās grunts tipiem. Izlīdzinošai kārtai un apbērumam jāizmanto labi izsijāta vidēji rupja smiltis.
- Cauruļvadu uznavu savienojumu vietās izlīdzinošajā kārtā izrokamās bedrītes.
- Cauruļvada montāžai, kā arī izlīdzinošās kārtas un apbēruma ierīkošanai jānotiek sausā būvgrāvī.
- Gruntij kas tiek izmantota izlīdzinošai kārtai, apbērumam un būvbedres aizbēršanai jāatbilst parametriem, kas norādīti cauruļvada ražotāja instrukcijās.
- Tranšejas aizbēršana jāveic kārtās ar augstumu 300mm veicot slāņa blīvēšanu.
- Ziemas periodā jāņem vērā, ka grunts nedrīkst būt sasalusi.

	Uzvārds	Paraksts	Datums	Būve: Dzīvojamās mājas Lapsenes ielā 1 Daugavpilī, pieslēgšana pilsētas ūdensvada un kanalizācijas tīkliem			
				Lapas nosaukums			
			04.2023.	CAURUĻVADA IZBŪVE BŪVGRĀVĪ			
				Objekta reģistrācijas Nr.			
				Proj. stadija	Marka	Lapa	Mērogs
					UKT	1	B/M

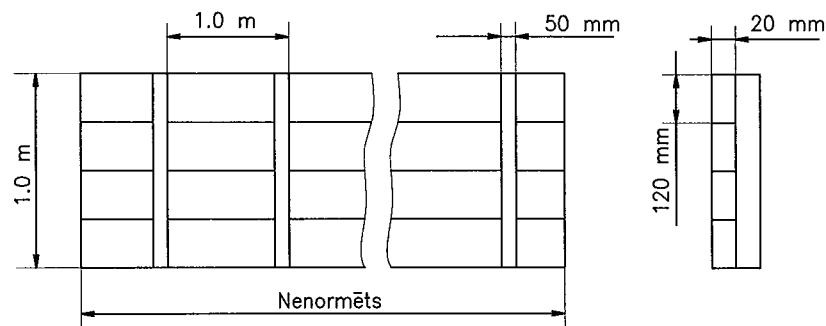
Paralēli izvietoto inženiertīklu aizsardzība

Šķērsojošo inženiertīklu aizsardzība būvgrāvī

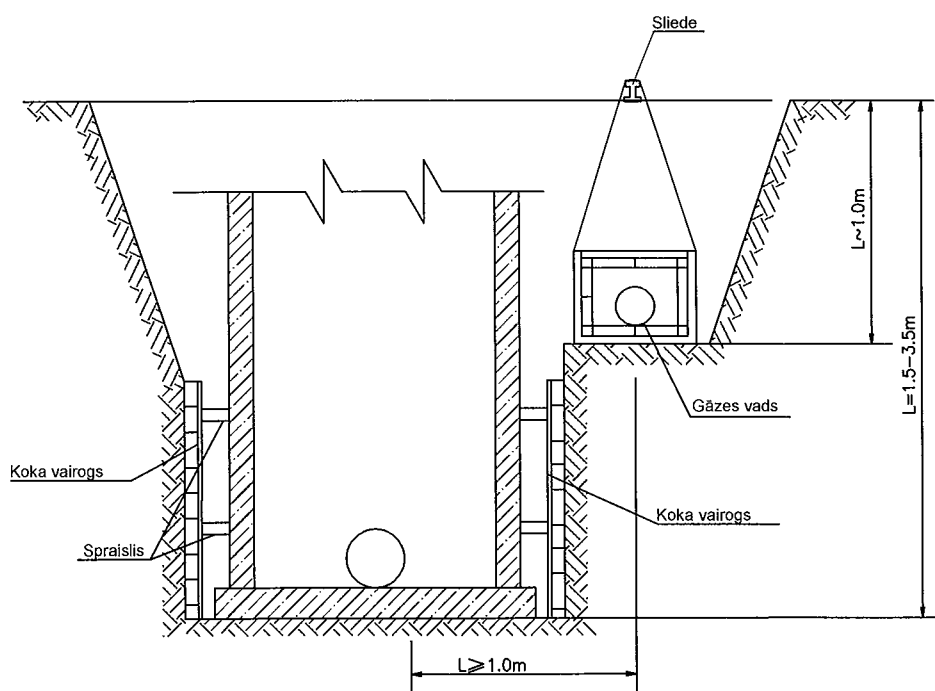


Griezums A-A

Koka vairogs

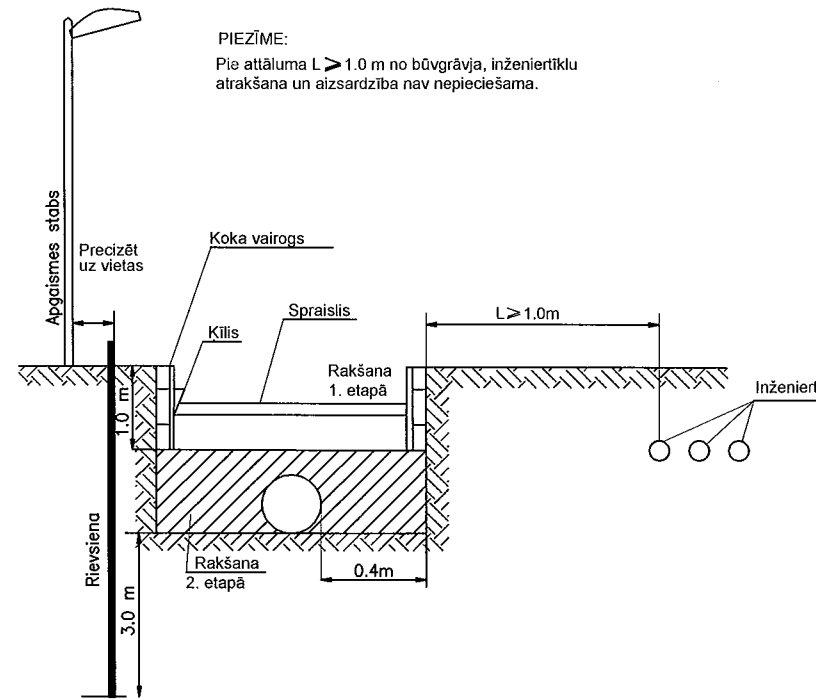


Paralēli izvietoto inženiertīklu aizsardzība



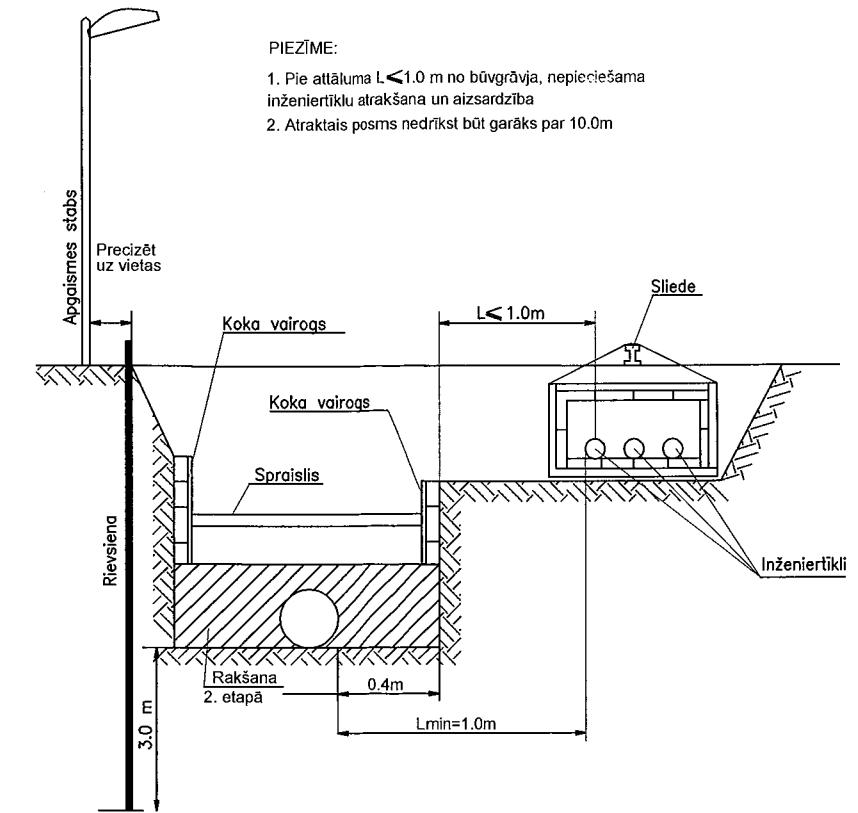
PIEZĪME:

1. Pie tīklu savstarpējā attāluma $L < 1.0$ m no būvgrāvja, nepieciešama inženiertīklu atrakšana un aizsardzība
2. Atraktais posms nedrīkst būt garāks par 10.0m



PIEZĪME:

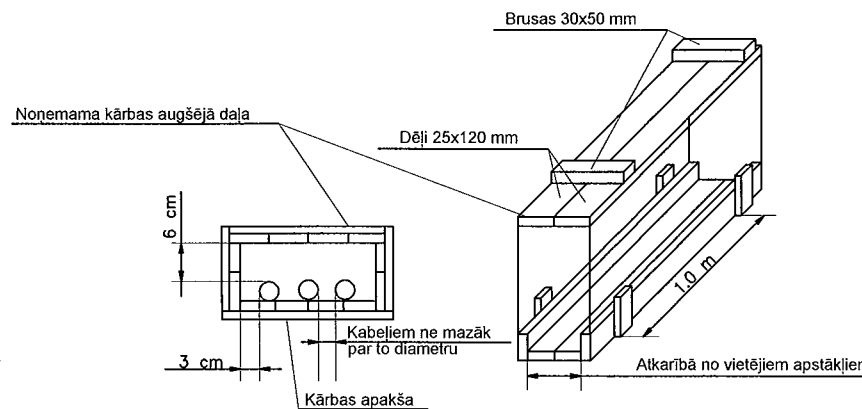
1. Pie attāluma $L > 1.0$ m no būvgrāvja, inženiertīklu atrakšana un aizsardzība nav nepieciešama.



PIEZĪME:

1. Pie attāluma $L < 1.0$ m no būvgrāvja, nepieciešama inženiertīklu atrakšana un aizsardzība
2. Atraktais posms nedrīkst būt garāks par 10.0m

Koka kārba inženiertīklu nostiprināšanai un aizsardzībai

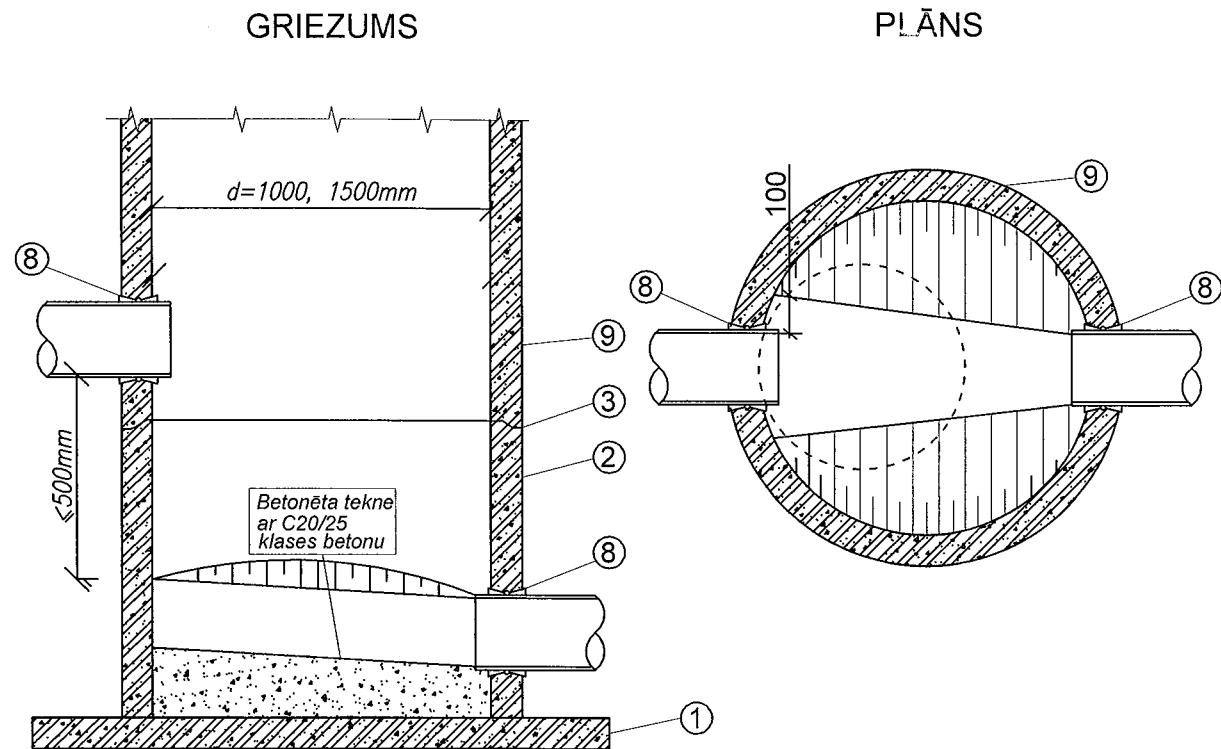


BŪVDARBU ORGANIZĀCIJA INŽENIERTĪKLU ZONĀ

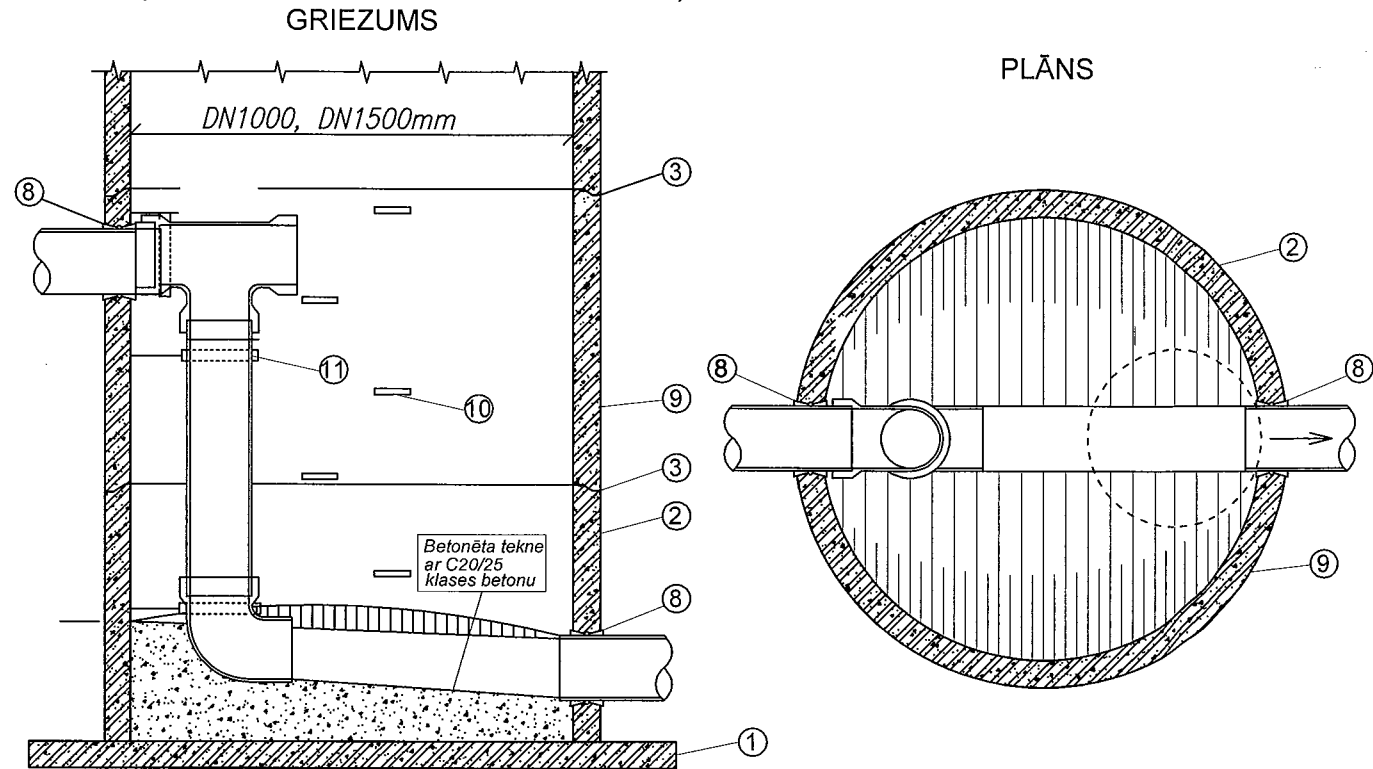
1. RAKŠANAS DARBUS VEIKT PA POSMIEM. POSMA GARUMS NEPĀRSNIEDZOT 10m.
2. PIRMS RAKŠANAS DARBU UZSĀKŠANAS ATŠURFĒT UN NOSTIPRINĀT AIZSARGKONSTRUKCIJĀ ESOŠOS INŽENIERTĪKLUS.
3. PĒC CAURULVADA IZBŪVES VEIKT TRANŠEJAS AIZBĒRŠANU UN INŽENIERTĪKLU AIZSARGKONSTRUKCIJAS PĀRVIETOŠANU UZ NĀKAMO POSMU.

Uzvārds	Paraksts	Datums	Būve: Dzīvojamās mājas Lapsenes ielā 1 Daugavpilī, pieslēgšana pilsētas ūdensvada un kanalizācijas tīkliem			
			Lapas nosaukums: ESOŠO INŽENIERTĪKLU AIZSARDZĪBA			
		04.2023.	Objekta reģistrācijas Nr.			
			Proj. studija	Marka UKT	Lapa 2	Mērogs B/M

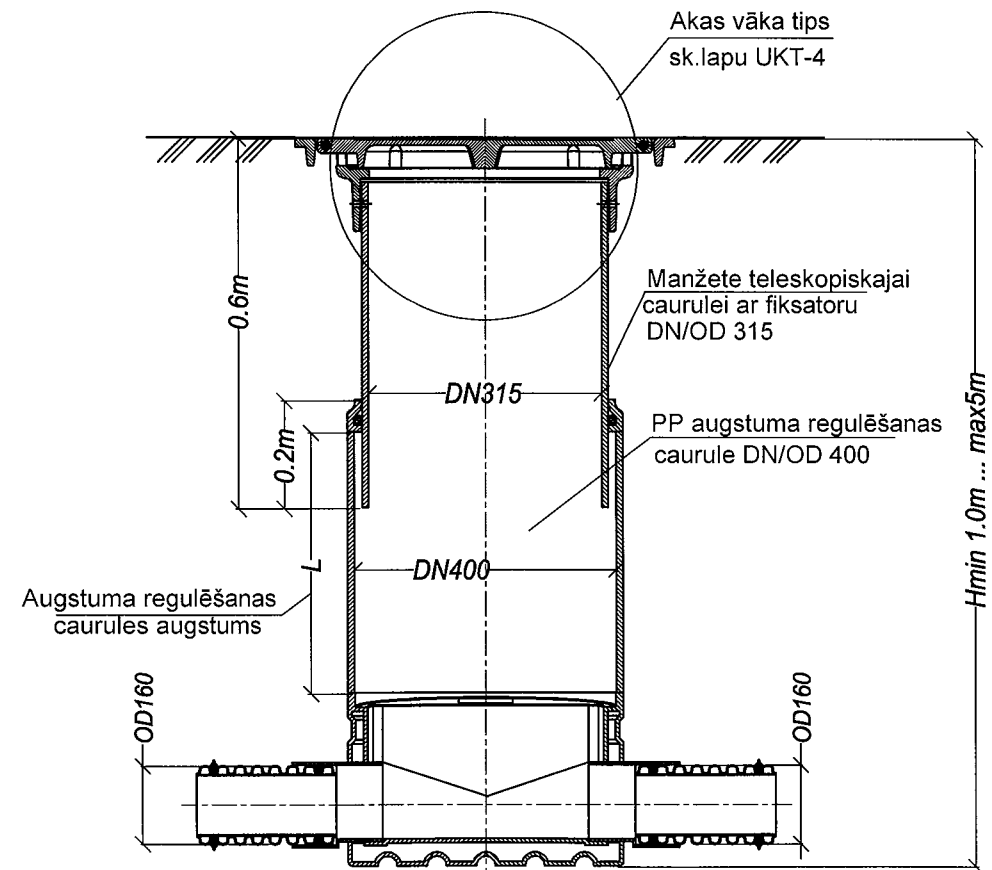
PĀRKREDITUMA AKA (PĀRKREDITUMS LĪDZ 500mm)



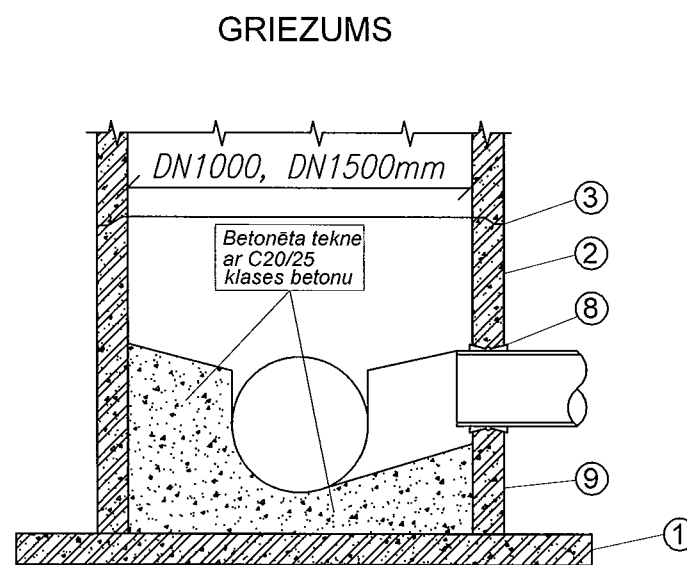
PĀRKREDITUMA AKA (PĀRKREDITUMS VIRS 500mm)



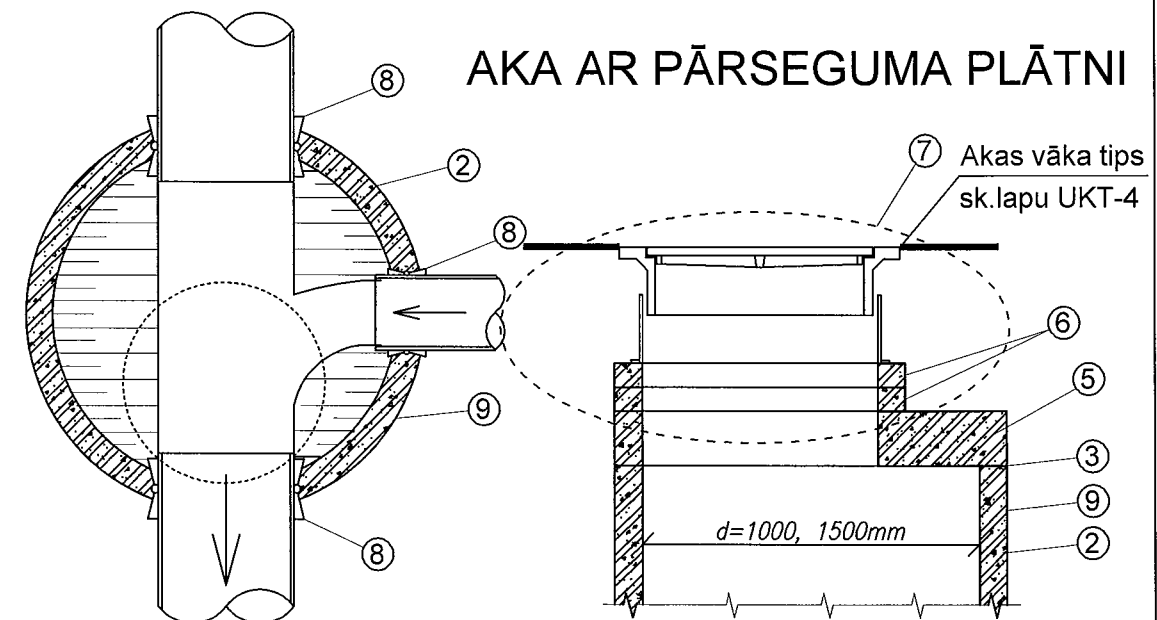
PLASTMASAS SALIEKAMĀ AKA PP DN400



PIESLĒGUMS AKAI



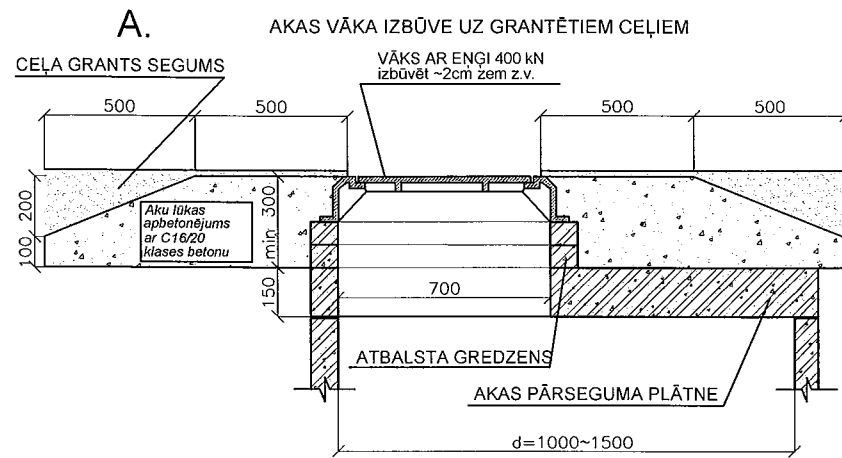
PLĀNS



APZĪMĒJUMI

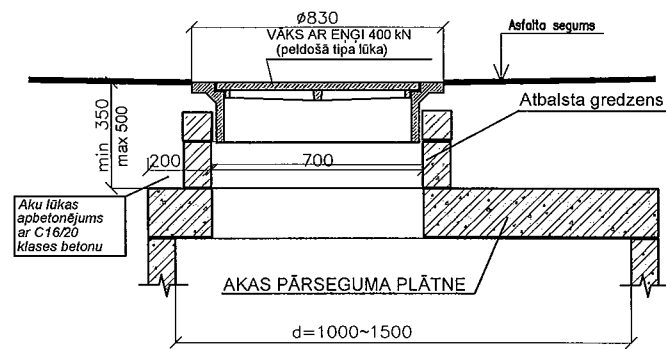
- 1 - Akas pamatne
- 2 - Grodi
- 3 - Blīvējums
- 4 - Konisks grods
- 5 - Pārseguma plātne (h=150 mm)
- 6 - Regulējamie gredzeni (ja nepieciešams) projektējamā slodze -braucamā daļa > 400 kN (peldošā tipa) -citur >250 kN
- 7 - Vāks (saskaņā ar tipveida rasējumu)
- 8 - Aizsargčaula cauruļvada iebūvei sienā
- 9 - Hidroizolācija
- 10 - Kāpšļi
- 11 - Caurules balstenis AISI 304 b=2.5mm; m=2.3...2.9kg solis 1.0m

Uzvārds	Paraksts	Datums	Būve: Dzīvojamās mājas Lapsenes ielā 1 Daugavpilī, pieslēgšana pilsētas ūdensvada un kanalizācijas tīkliem			
			Lapas nosaukums KANALIZĀCIJAS SKATAKU PRINCIPIĀLIE RISINĀJUMI			
		04.2023.	Objekta reģistrācijas Nr.			
			Proj. stadija	Marka	Lapa	Mērogs
				UKT	3	B/M



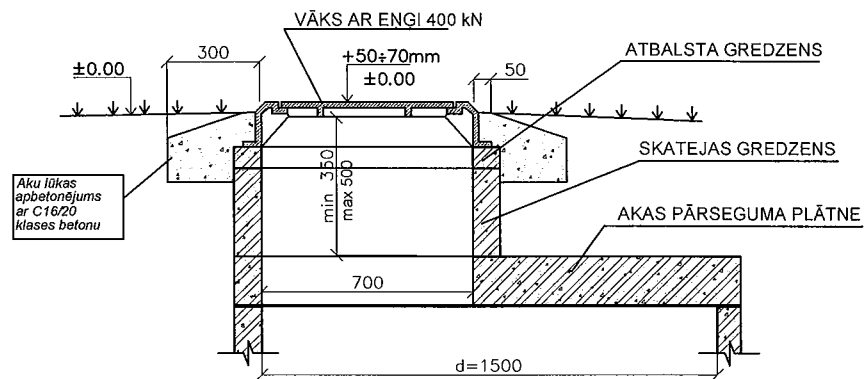
PIEZĪME: Ja tiek pielietots konisks grods akas augšā, tad lūka izbūvējama ekvivalenti d1000mm akas lūkai

B. AKAS VĀKA IZBŪVE UZ ASFALTĒTIEM CEĻIEM

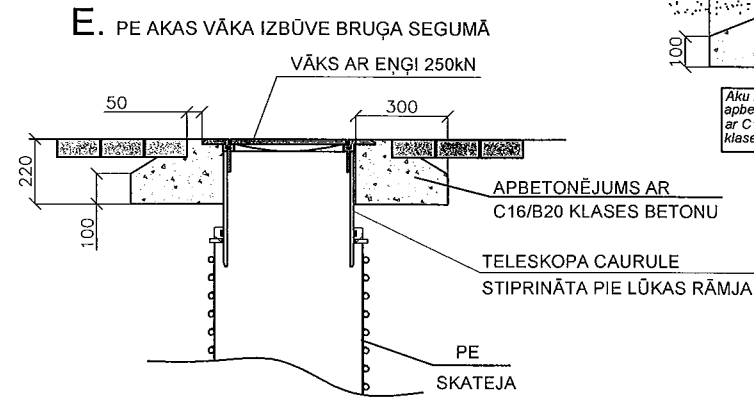
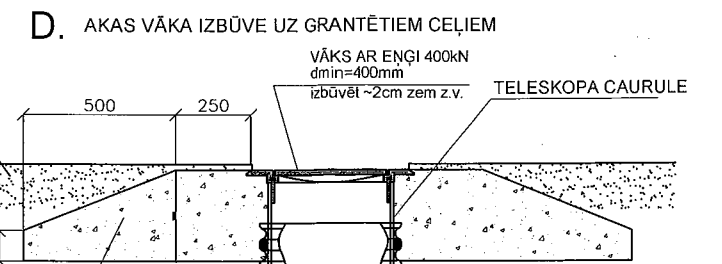


PIEZĪME: Ja tiek pielietots konisks grods akas augšā, tad lūka izbūvējama ekvivalenti D1000 akas lūkai

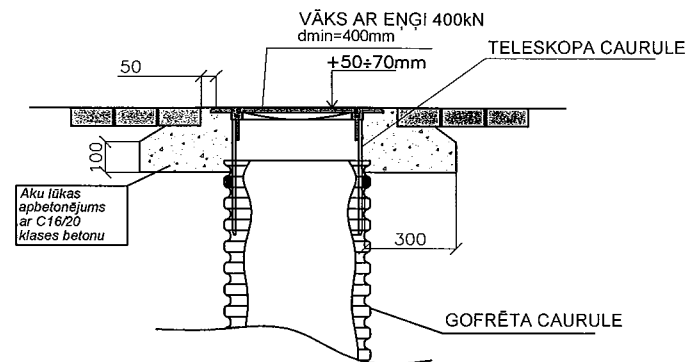
C. AKAS VĀKA IZBŪVE ZAĻAJĀ ZONĀ (ielas kadastra robežās)



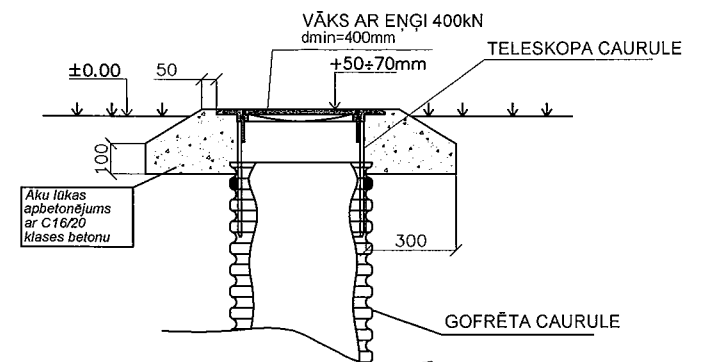
PIEZĪME: Ja tiek pielietots konisks grods akas augšā, tad lūka izbūvējama ekvivalenti D1000 akas lūkai



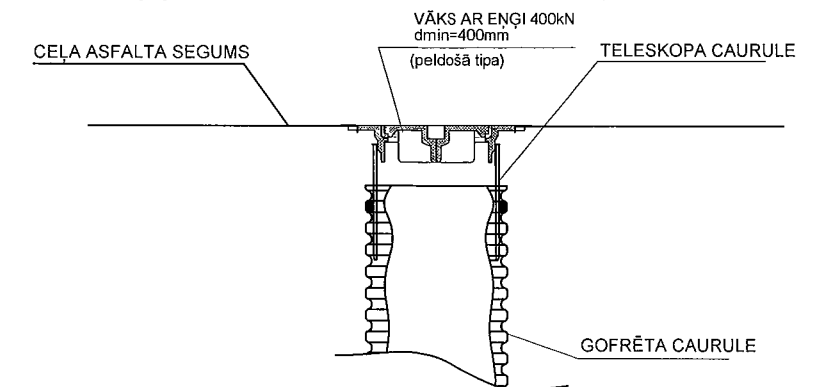
G. AKAS VĀKA IZBŪVE BRUĢA SEGUMĀ



E. AKAS VĀKA IZBŪVE ZAĻAJĀ ZONĀ (ielas kadastra robežās)

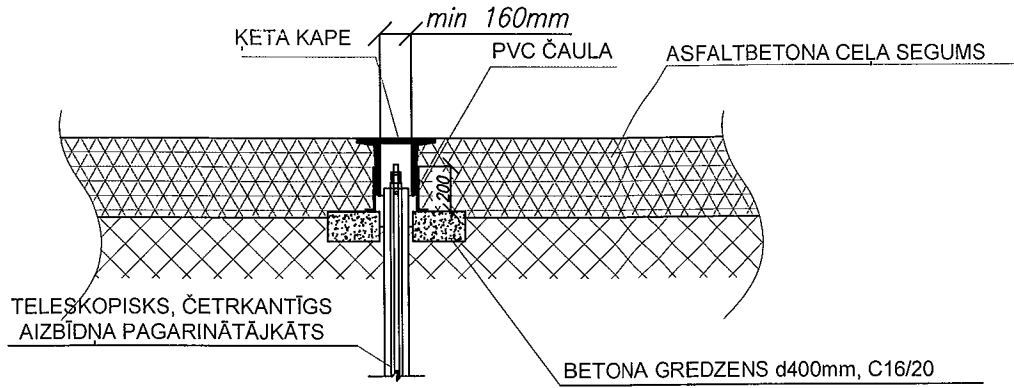


F. AKAS VĀKA IZBŪVE UZ ASFALTĒTIEM CEĻIEM

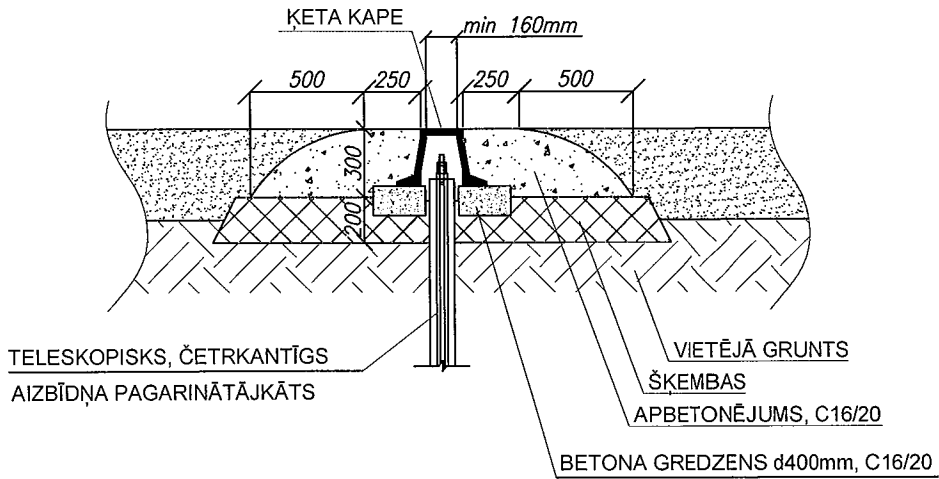


Uzvārds	Paraksts	Datums	Būve: Dzīvojamās mājas Lapsenes ielā 1 Daugavpilī, pieslēgšana pilsētas ūdensvada un kanalizācijas tīkliem			
			Lapas nosaukums AKU VĀKU IZBŪVES PRINCĪPĀLIE RISINĀJUMI			
		04.2023.	Objekta reģistrācijas Nr.			
			Proj. stadija	Marka UKT	Lapa 4	Mērogs B/M

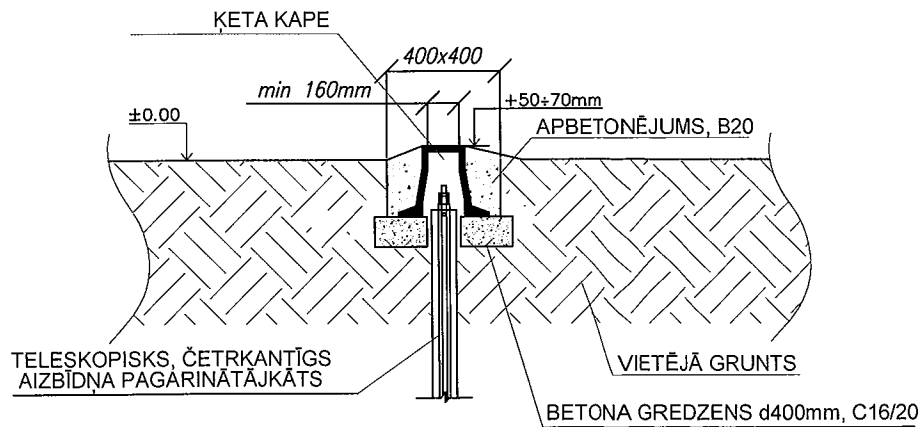
AIZBĪDŅA KAPE ASFALTBETONA SEGUMĀ



AIZBĪDŅA KAPE GRANTS SEGUMĀ



AIZBĪDŅA KAPE ZĀLĀJĀ



	Uzvārds	Paraksts	Datums	Būve: Dzīvojamās mājas Lapsenes ielā 1 Daugavpilī, pieslēgšana pilsētas ūdensvada un kanalizācijas tīkliem			
				Lapas nosaukums: KAPES			
			04.2023.	Objekta reģistrācijas Nr.			
				Proj. stadija	Marka	Lapa	Mērogs
					UKT	5	B/M