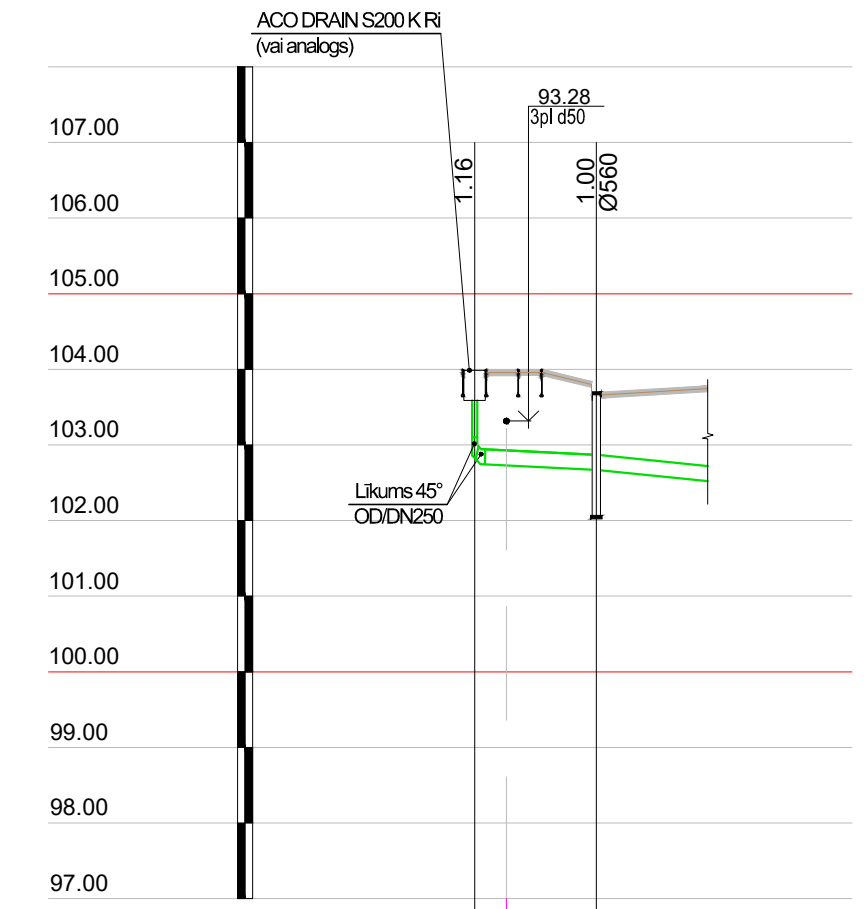


- Piezīmes:**
- Koordinātu sistēma LKS-92, m.k. 0.99991
 - Latvijas normālo augstumu sistēma.
 - Uzmērīšanas ģeodēziskais pamatojums: Uzmērīšana veikta ar totālo staciju un GPS uztvērēju. Uzmērīšana izmantotie ar GPS uztvērēju RTK režīmā (izmantotā bāzes stacija "Daugavpils2" - GPS bāzes staciju koordinātes aprēķinātas LKS-92 un sasaitātas ar valsts ģeodēzisko tīklu) noteiktie atbalstpunkti: 9000 X=194967.35 Y=659234.06 H=102.88 9001 X=194908.91 Y=659192.98 H=104.21
 - Lauka mērījumi veikti 2021.06.10.
 - Zemes vienību robežas ir attēlotas atbilstoši zemes kadastrālās uzmērīšanas un vietējā ģeodēziskā tīkla precizitātei un var nesakrist ar situāciju plānā.
 - Atbilst NIKVIS datiem. Datne 3335008 edoc iegūta no www.kadastrs.lv 2021.06.28.
 - Izplūdmērījuma apzīmējumi attēloti atbilstoši Ministru kabineta 2012. gada 24. aprīļa noteikumiem Nr. 281, 1. pielikums.
 - Ielu sarkanās līnijas attēlotas atbilstoši pašvaldības teritorijas plānojumam.

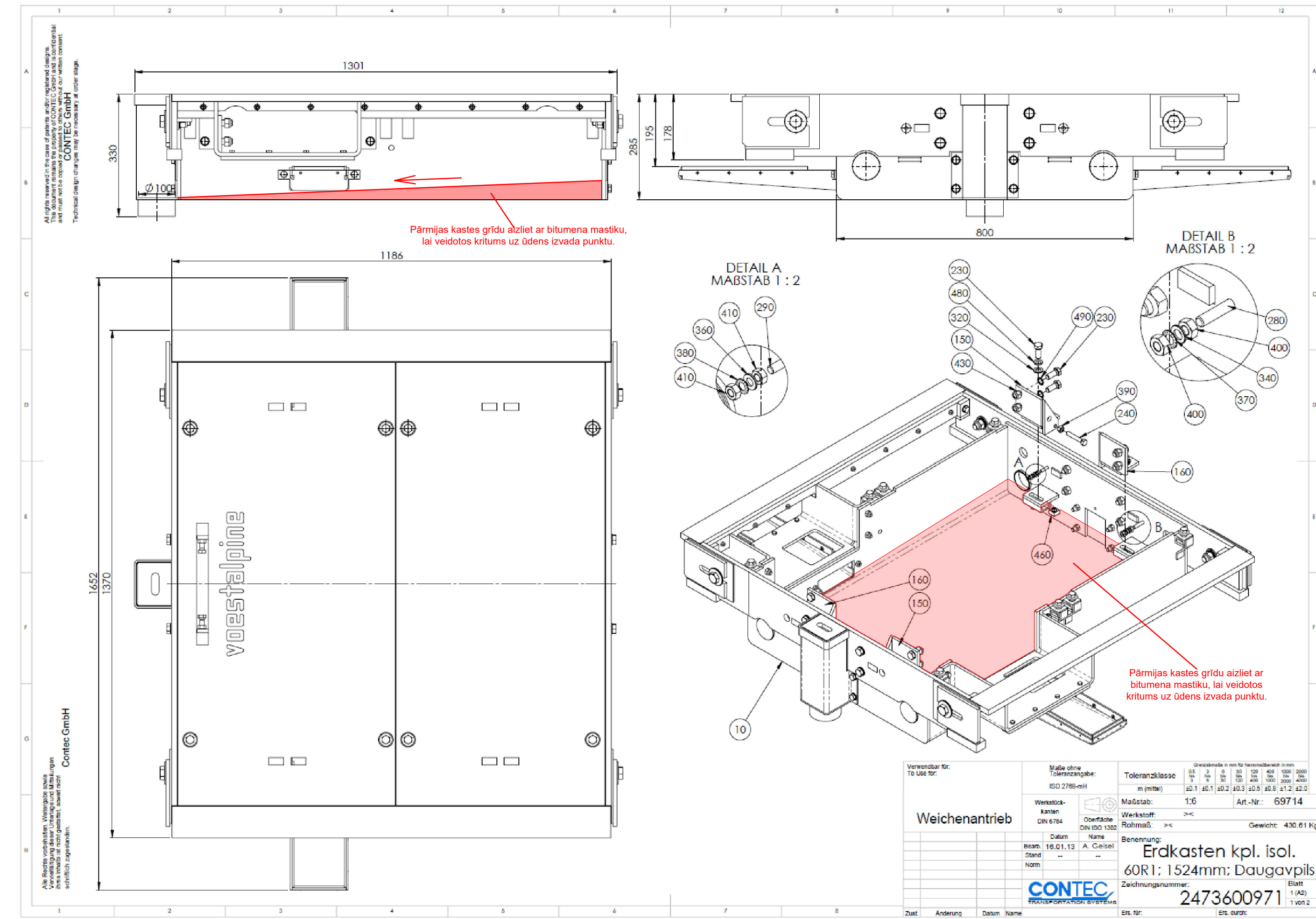
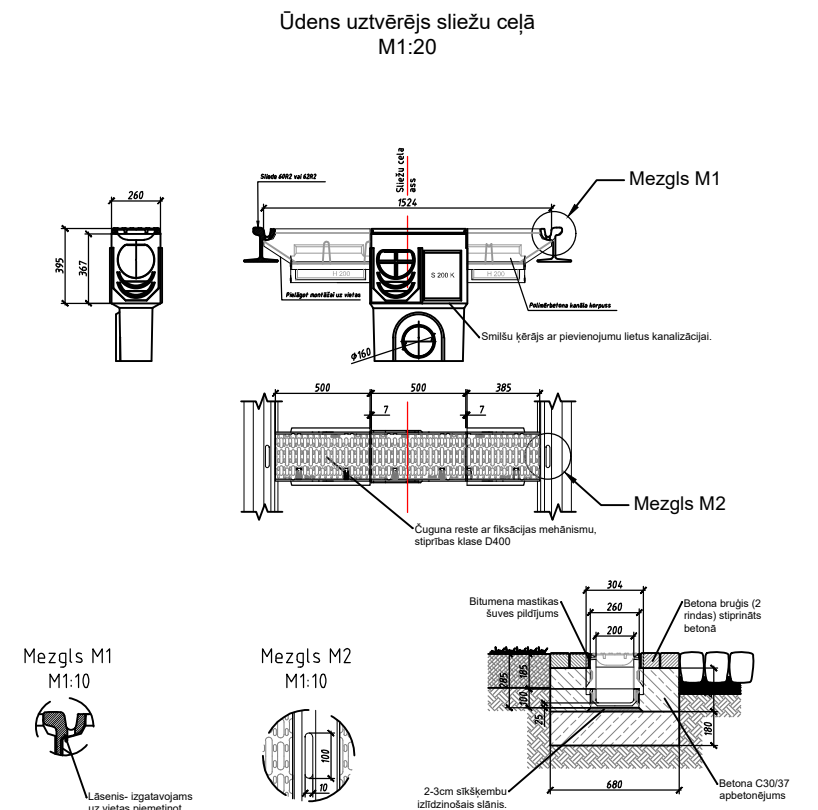
Celu būves firma "Binders" SIA Juridiskā adrese: Smilšu iela 10-104, Rīga, LV 1050 Kattakalna iela 11, Rīga, LV 1073, Tāf.: 67810979, Faks.: 67139886 Reģ.Nr. 40003164644	Pasūtītāja nosaukums: DAUGAVPILS PILSETAS TRAMVAJU LĪNIJAS PĀRĪVES DARBI POSMOS VIENĪBAS IELA STACIJAS IELA, PARĀDES IELA, CIETOKSNIS UN 18. NOVEMBRA UN VENTSPILS IELU KRUSTOJUMA.	Rasējums: Labiekārtojuma izpildmērījumu plāns					
	Administratīvā teritorija: Daugavpils pilsēta Pasūtītājs: A/S "Daugavpils satiksme"	Pasūtījuma identifikācijas numurs: 764 <table border="1"> <tr> <th>Lapa</th> <th>Lapas</th> <th>Mērogs</th> </tr> <tr> <td>1</td> <td>1</td> <td>1:500</td> </tr> </table>	Lapa	Lapas	Mērogs	1	1
Lapa	Lapas	Mērogs					
1	1	1:500					
Ģeodēzijas daļas vadītājs: Lauris Volfs Sertificēts mērnieks: Monta Zīle	<table border="1"> <tr> <td>AC0037</td> <td>28.06.2021.</td> </tr> <tr> <td>AC0132</td> <td>28.06.2021.</td> </tr> </table>	AC0037	28.06.2021.	AC0132	28.06.2021.		
AC0037	28.06.2021.						
AC0132	28.06.2021.						

GARENGRIEZUMA PROFILS K2

Mx1:500
My1:100



Caurules teknes atzīme (m)	1	102.74	102.67
Projektējamā zemes virsmas atzīme (m)	2	103.99	103.68
Esošās zemes virsmas atzīme (m)	3	103.99	103.68
Caurulvada materials, diametrs	4	PP caurules OD/DN 200, klase SN8 (T8)	
Pamatne	5	Dabīgas ar smilts pamatni	
Garums (m)	6	8.1	9
Attalums (m)	7	8.1	
Aku, punktu Nr.	8	PK2-1 LP-1E	



Weichenantrieb ISO 2786-nHt Werkstoff: DIN 4746 Oberfläche: A, Geiselt Norm: --	Mērogs: 1:6 Art.-Nr.: 69714 Gewicht: 430.61 kg	Benennung: Erkasten kpl. isol. 60R1: 1524mm: Daugavpils Zeichnungsnummer: 2473600971 Blatt: 1 (A2) 1 von 2
---	--	--