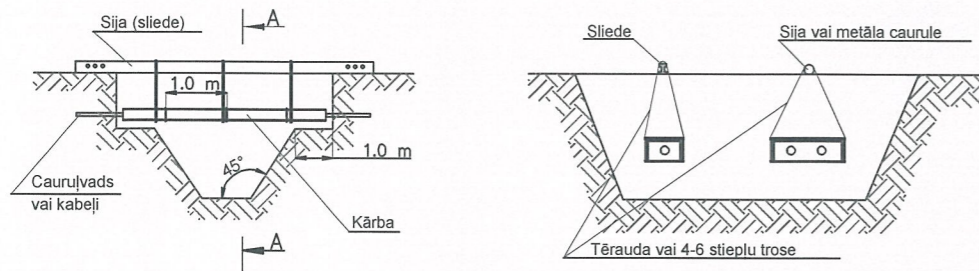
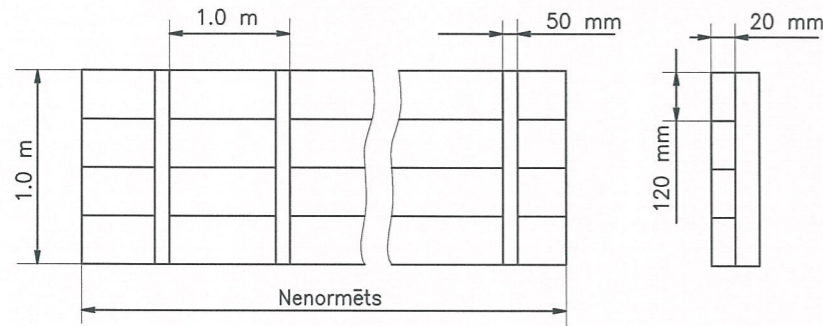


Paralēli izvietoto inženiertīklu aizsardzība

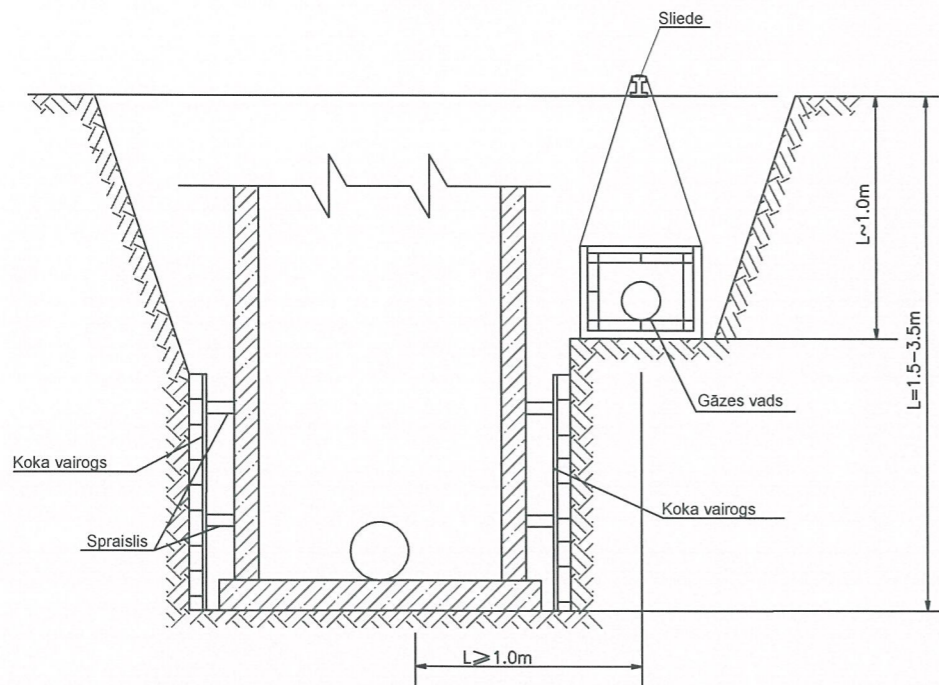
Šķērsojošo inženiertīklu aizsardzība būvgrāvī



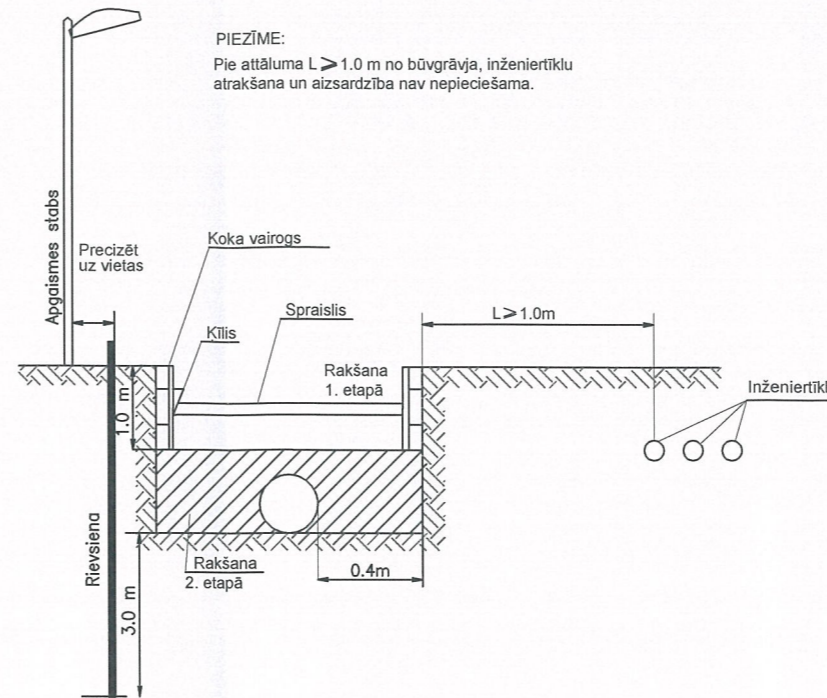
Koka vairogs



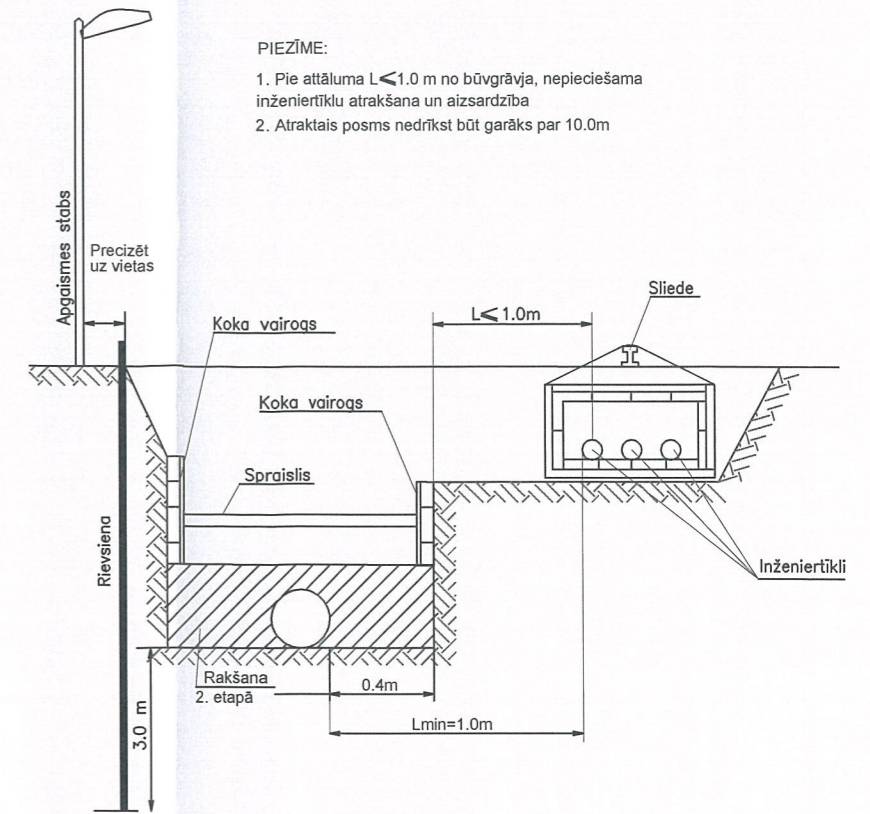
Paralēli izvietoto inženiertīklu aizsardzība



PIEZĪME:
1. Pie tīklu savstarpējā attāluma $L < 1.0$ m no būvgrāvja, nepieciešama inženiertīklu atrakšana un aizsardzība
2. Atraktais posms nedrīkst būt garāks par 10.0m

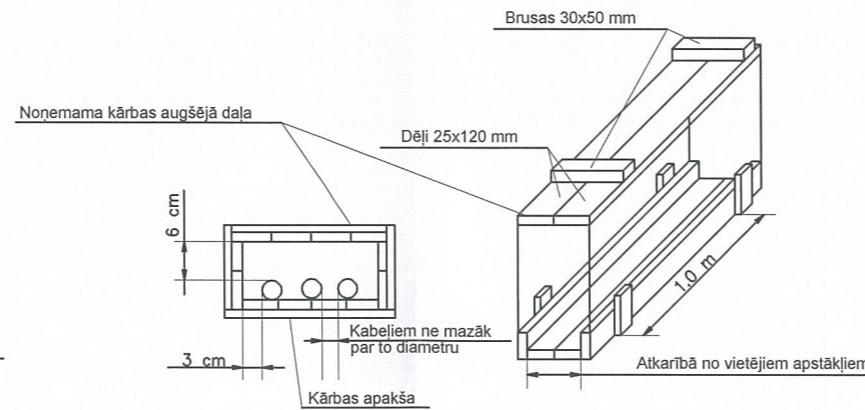


PIEZĪME:
Pie attāluma $L > 1.0$ m no būvgrāvja, inženiertīklu atrakšana un aizsardzība nav nepieciešama.



PIEZĪME:
1. Pie attāluma $L < 1.0$ m no būvgrāvja, nepieciešama inženiertīklu atrakšana un aizsardzība
2. Atraktais posms nedrīkst būt garāks par 10.0m

Koka kārbas inženiertīklu nostiprināšanai un aizsardzībai



BŪVDARBU ORGANIZĀCIJA INŽENIERTĪKLU ZONĀ

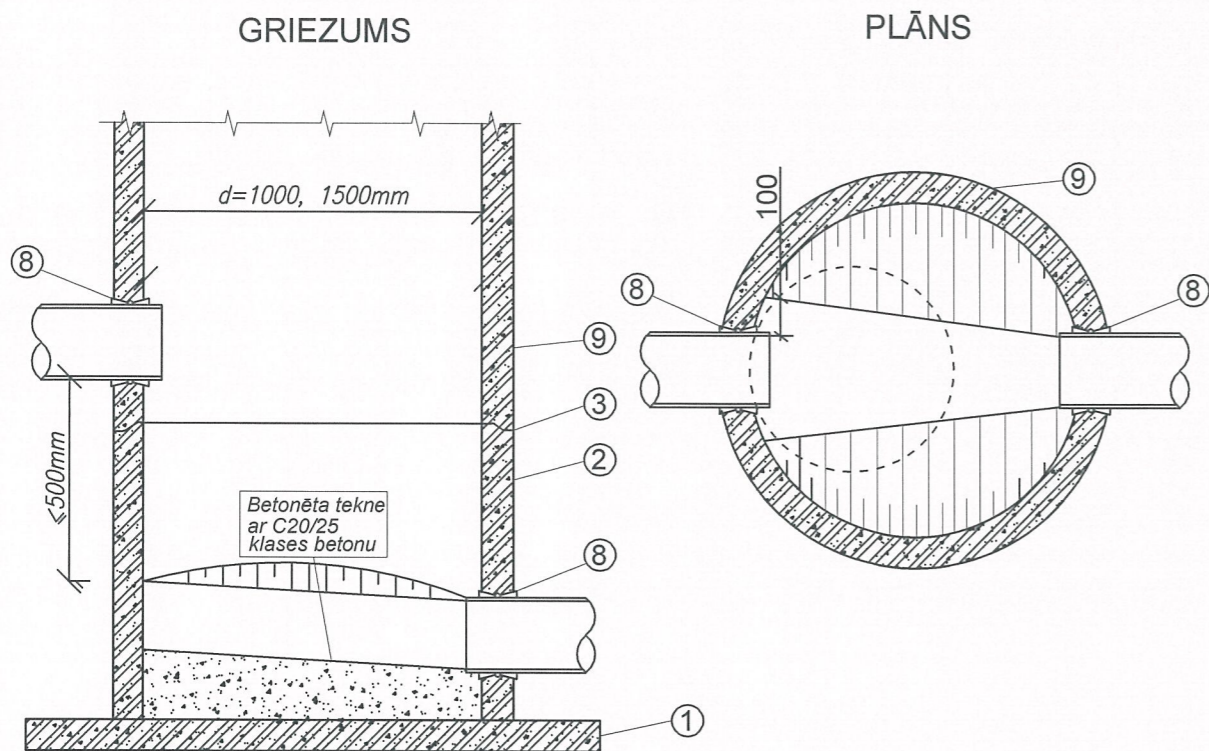
1. RAKŠANAS DARBUS VEIKT PA POSMIEM. POSMA GARUMS NEPĀRSNIEDZOT 10m.
2. PIRMS RAKŠANAS DARBU UZSĀKŠANAS ATŠURFĒT UN NOSTIPRINĀT AIZSARGKONSTRUKCIJĀ ESOŠOS INŽENIERTĪKLUS.
3. PĒC CAURUĻVADA IZBŪVES VEIKT TRANŠEJAS AIZBĒRŠANU UN INŽENIERTĪKLU AIZSARGKONSTRUKCIJAS PĀRVIETOŠANU UZ NĀKAMO POSMU.

SIA "Daugavpils ūdens"
Tehniskās nodaļas vadītāja
Kristīne Dubrova

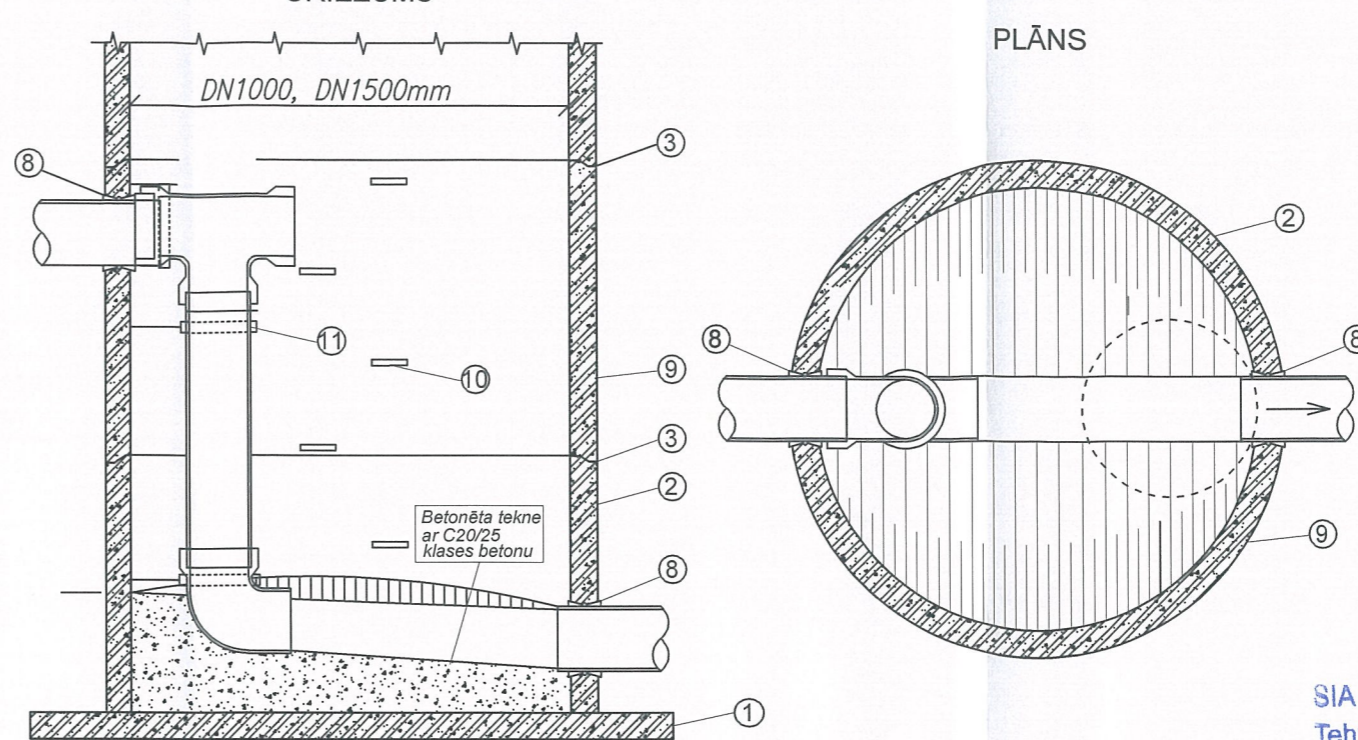
SIA "Daugavpils ūdens"
Ūdensvada un kanalizācijas tīklu
nodaļas vadītāja
Juris Dubins

Uzvārds	Paraksts	Datums	Būve: Dzīvojamās mājas Lapsenes ielā 1 Daugavpilī, pieslēgšana pilsētas ūdensvada un kanalizācijas tīkliem
		01.2021.	Lapas nosaukums: ESOŠO INŽENIERTĪKLU AIZSARDZĪBA
Proj. stadija	Marka	Lapa	Mērogs
	UKT	2	B/M

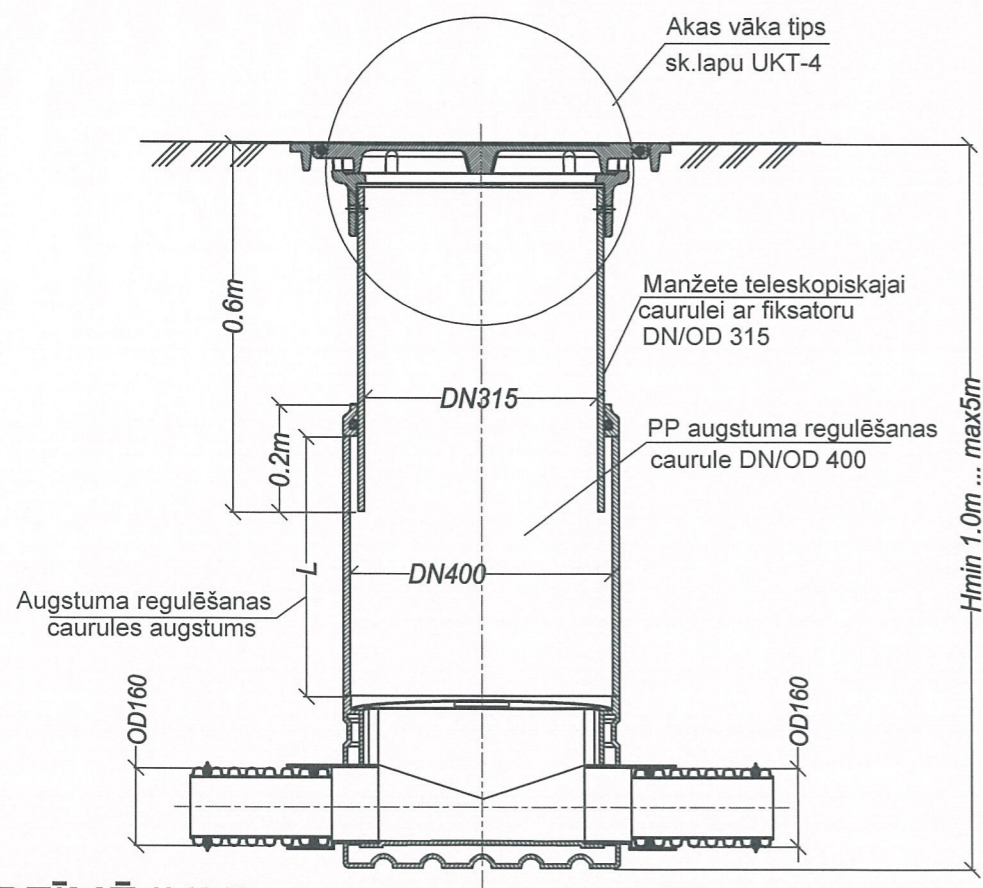
PĀRKRITUMA AKA (PĀRKRITUMS LĪDZ 500mm)



PĀRKRITUMA AKA (PĀRKRITUMS VIRS 500mm)



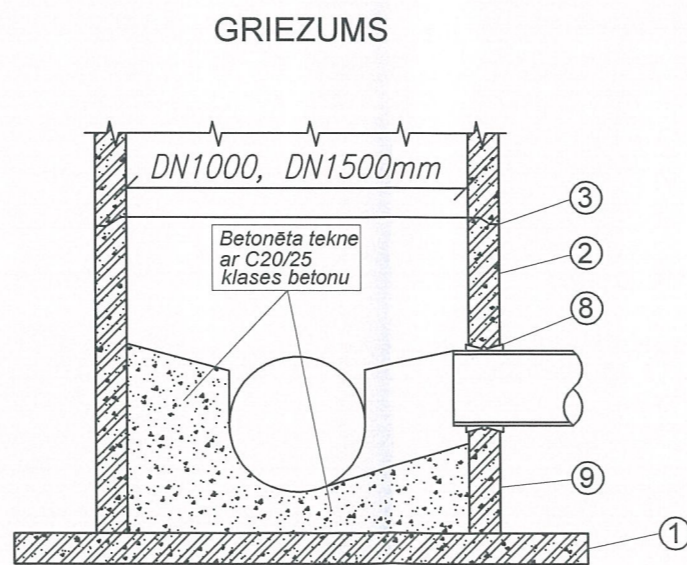
PLASTMASAS SALIEKAMĀ AKA PP DN400



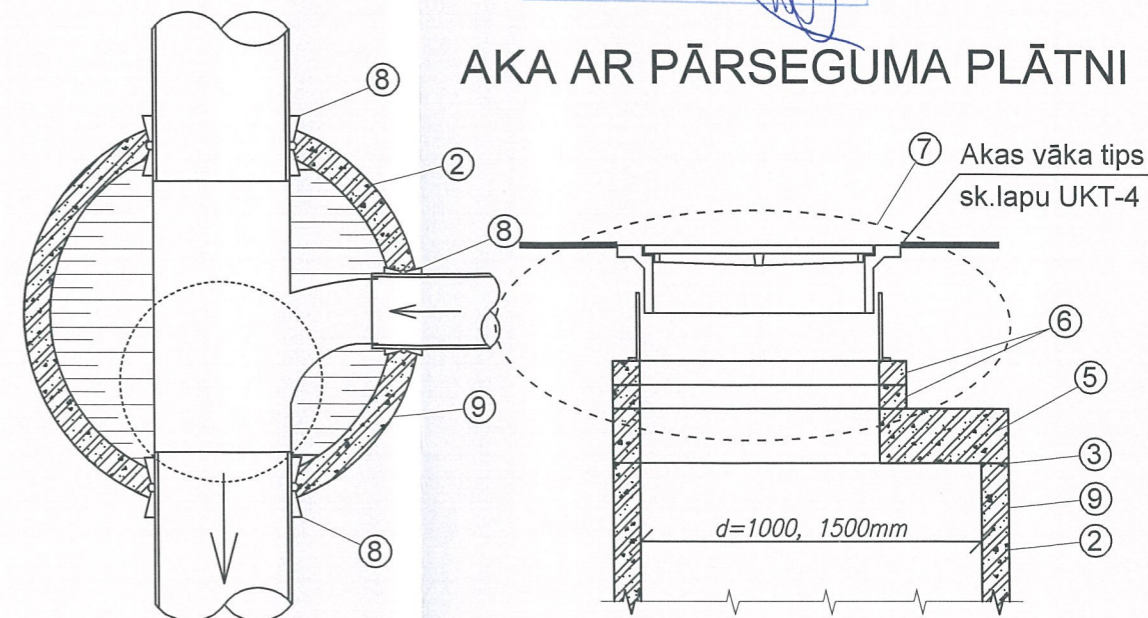
APZĪMĒJUMI

- 1 - Akas pamatne
- 2 - Grodi
- 3 - Blīvējums
- 4 - Konisks grods
- 5 - Pārseguma plātne (h=150 mm)
- 6 - Regulējamie gredzeni (ja nepieciešams)
- 7 - Vāks (saskaņā ar tipveida rasējumu) projektējamā slodze
-braucamā daļa > 400 kN (peldošā tipa)
-citur >250 kN
- 8 - Aizsargčaula cauruļvada iebūvei sienā
- 9 - Hidroizolācija
- 10 - Kāpši
- 11 - Caurules balstenis AISI 304 b=2.5mm; m=2.3...2.9kg solis 1.0m

PIESLĒGUMS AKAI



PLĀNS

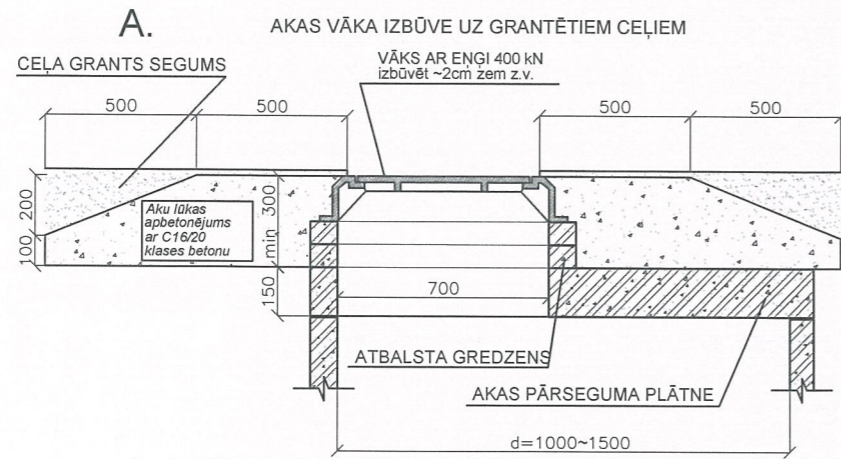


AKA AR PĀRSEGUMA PLĀTNI

SIA "Daugavpils ūdens"
Tehniskās nodaļas vadītāja
Kristīne Dubrova

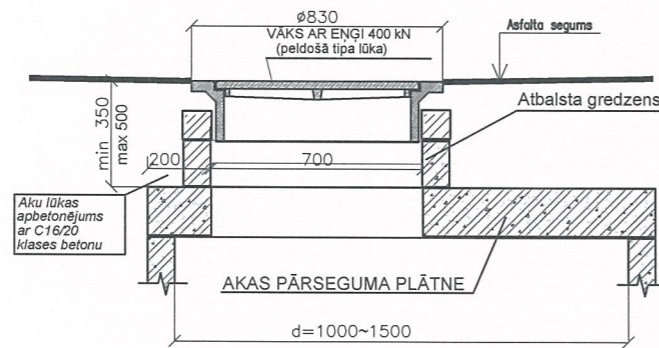
SIA "Daugavpils ūdens"
Ūdensvada un kanalizācijas tīklu
nodaļas vadītāja
Juris Dublis

Uzvārds	Paraksts	Datums	Būve: Dzīvojamās mājas Lapsenes ielā 1 Daugavpilī, pieslēgšana pilsētas ūdensvada un kanalizācijas tīkliem			
			Lapas nosaukums KANALIZĀCIJAS SKATAKU PRINCIPIĀLIE RISINĀJUMI			
		01.2021.	Objekta reģistrācijas Nr.			
			Proj. stadija	Marka UKT	Lapa 3	Mērogs B/M



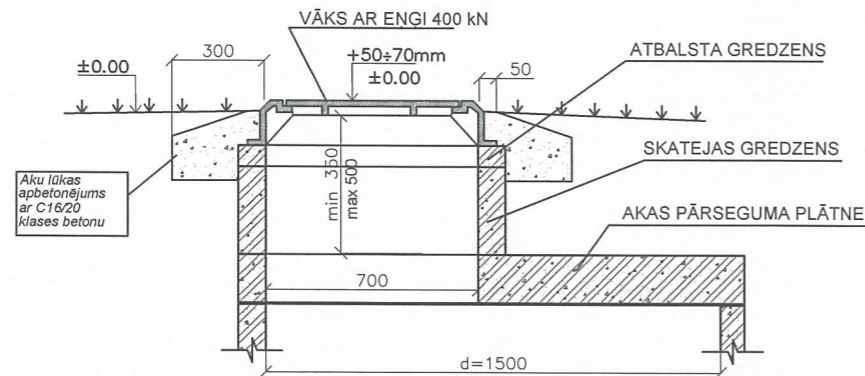
PIEZĪME: Ja tiek pielietots konisks grods akas augšā, tad lūka izbūvējama ekvivalenti d1000mm akas lūkai

B. AKAS VĀKA IZBŪVE UZ ASFALTĒTIEM CEĻIEM



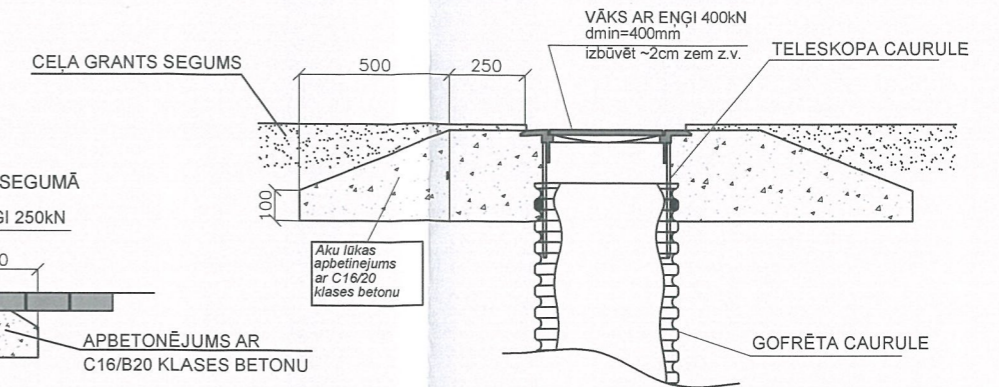
PIEZĪME: Ja tiek pielietots konisks grods akas augšā, tad lūka izbūvējama ekvivalenti D1000 akas lūkai

C. AKAS VĀKA IZBŪVE ZAĻAJĀ ZONĀ (ielas kadastra robežās)

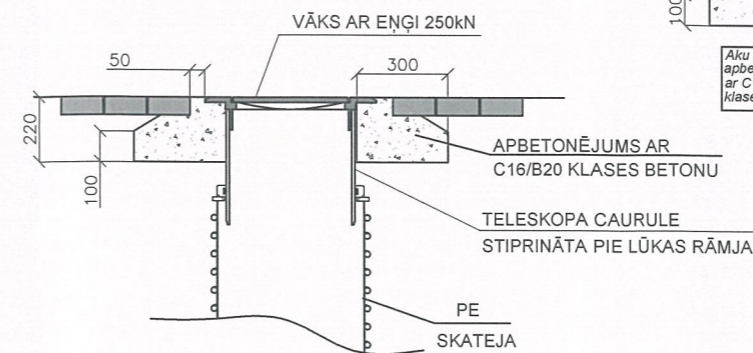


PIEZĪME: Ja tiek pielietots konisks grods akas augšā, tad lūka izbūvējama ekvivalenti D1000 akas lūkai

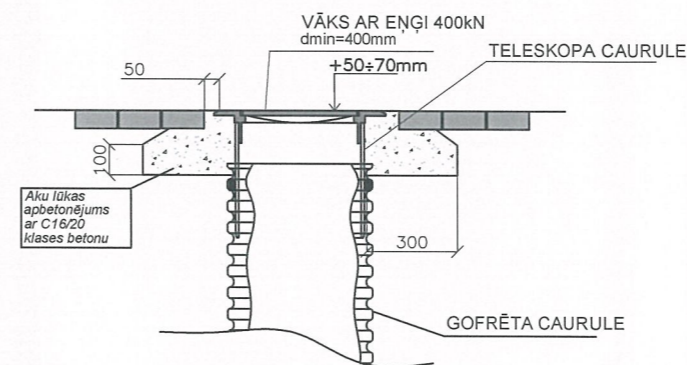
D. AKAS VĀKA IZBŪVE UZ GRANTĒTIEM CEĻIEM



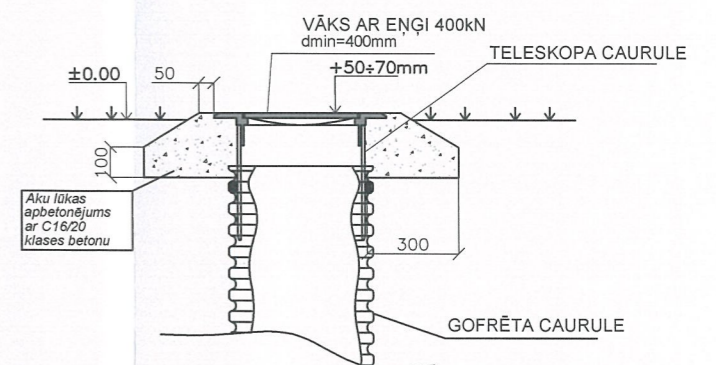
E. PE AKAS VĀKA IZBŪVE BRUĢA SEGUMĀ



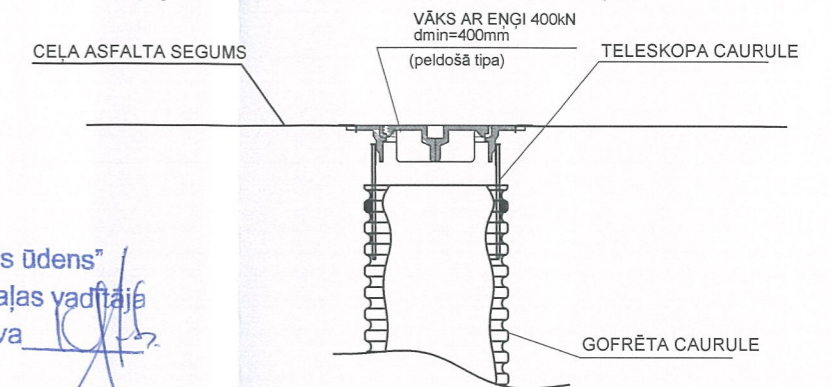
G. AKAS VĀKA IZBŪVE BRUĢA SEGUMĀ



E. AKAS VĀKA IZBŪVE ZAĻAJĀ ZONĀ (ielas kadastra robežās)



F. AKAS VĀKA IZBŪVE UZ ASFALTĒTIEM CEĻIEM

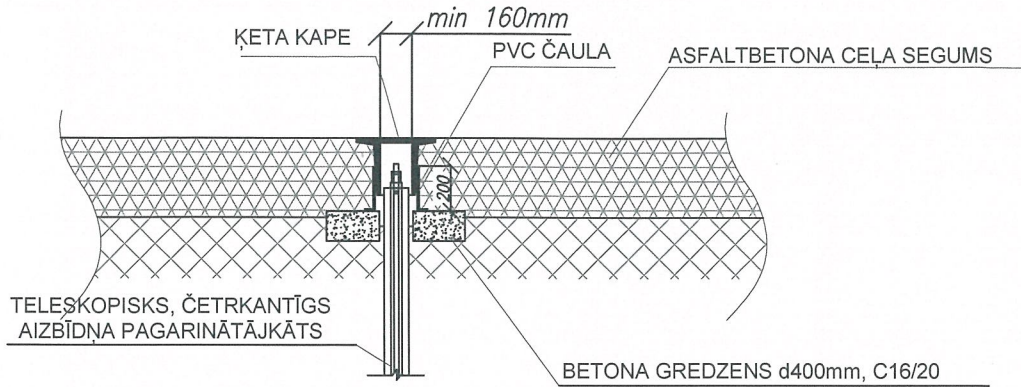


SIA "Daugavpils ūdens"
Tehniskās nodaļas vadītājs
Kristīne Dubrova

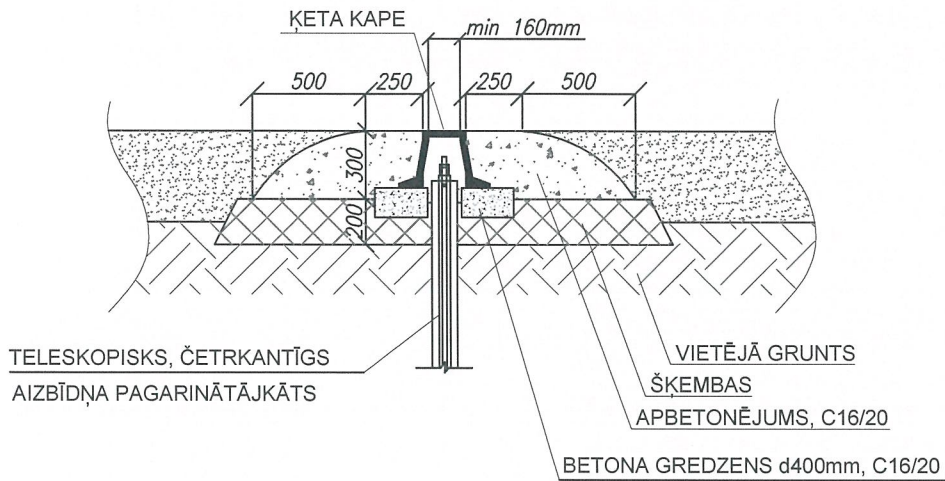
SIA "Daugavpils ūdens"
Ūdensvada un kanalizācijas tīklu
nodaļas vadītājs
Juris Dubins

Uzvārds	Paraksts	Datums	Būve: Dzīvojamās mājas Lapsenes ielā 1 Daugavpilī, pieslēgšana pilsētas ūdensvada un kanalizācijas tīkliem			
			Lapas nosaukums: AKU VĀKU IZBŪVES PRINCIPIĀLIE RISINĀJUMI			
		01.2021.	Objekta reģistrācijas Nr.			
			Proj. stadija	Marka	Lapa	Mērogs
			UKT		4	B/M

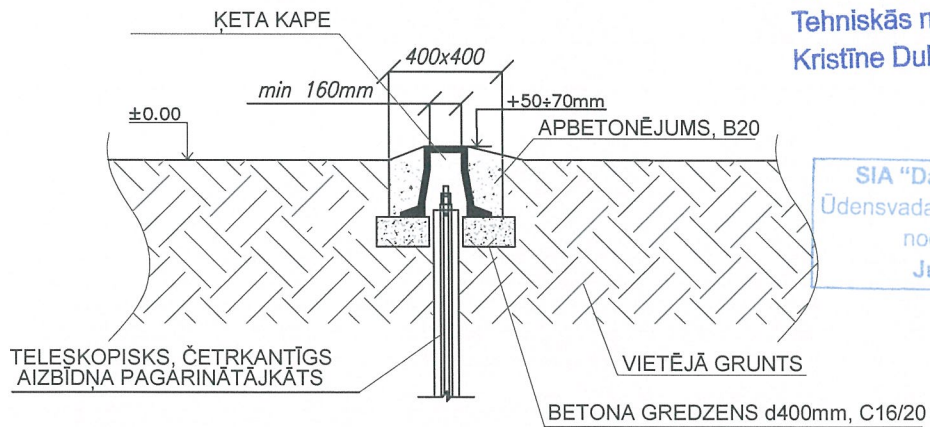
AIZBĪDŅA KAPE ASFALTBETONA SEGUMĀ



AIZBĪDŅA KAPE GRANTS SEGUMĀ



AIZBĪDŅA KAPE ZĀLĀJĀ



SIA "Daugavpils ūdens"
Tehniskās nodaļas vadītāja
Kristīne Dubrova

SIA "Daugavpils ūdens"
Ūdensvada un kanalizācijas tīklu
nodaļas vadītājs
Jurijš Dubins

Uzvārds	Paraksts	Datums	Būve: Dzīvojamās mājas Lapsenes ielā 1 Daugavpilī, pieslēgšana pilsētas ūdensvada un kanalizācijas tīkliem			
			Lapas nosaukums: KAPES			
		01.2021.	Objekta reģistrācijas Nr.			
			Proj. stadija	Marka	Lapa	Mērogs
				UKT	5	B/M